



COPIE

PRÉFET DE LA RÉGION CHAMPAGNE-ARDENNE

SECRETARIAT GENERAL
POUR LES AFFAIRES REGIONALES

Arrêté définissant le référentiel régional de mise en œuvre de l'équilibre de la fertilisation azotée pour la Champagne-Ardenne

LE PREFET DE LA REGION CHAMPAGNE-ARDENNE

Officier de la légion d'honneur

Officier de l'ordre national du mérite

Vu le code de l'environnement, notamment ses articles R.211-80 et suivants,

Vu l'arrêté du 19 décembre 2011 relatif au programme d'actions national à mettre en œuvre dans les zones vulnérables afin de réduire la pollution des eaux par les nitrates d'origine agricole,

Vu l'arrêté préfectoral du 26 mars 2012 portant création du GREN pour la région Champagne-Ardenne,

Vu les propositions du groupe régional d'expertise nitrates en date du 21 mai et 2 juillet 2013,

Sur proposition du secrétaire général pour les affaires régionales

ARRÊTE

Article 1 - Objet et champ d'application

Le présent arrêté fixe le référentiel régional mentionné au b du 1° du III de l'annexe I de l'arrêté du 19 décembre 2011 relatif au programme d'actions national à mettre en œuvre dans les zones vulnérables afin de réduire la pollution des eaux par les nitrates d'origine agricole. Ce référentiel permet de calculer, pour chaque îlot cultural situé dans la zone vulnérable de la région Champagne-Ardenne, la dose prévisionnelle d'azote à apporter à la culture. Selon la culture, le présent référentiel peut préconiser l'utilisation de la méthode du bilan prévisionnel ou le recours à une dose plafond. L'annexe 1 liste les cultures présentes dans les zones vulnérables de la région Champagne-Ardenne, et indique pour chacune d'entre elles la méthode de calcul de la dose prévisionnelle d'azote à utiliser.

Conformément à l'arrêté du 19 décembre 2011 susvisé, le calcul, pour chaque îlot cultural localisé en zone vulnérable, de la dose prévisionnelle selon les règles du présent arrêté et de ses annexes est obligatoire pour tout apport de fertilisant azoté.

Le détail du calcul de la dose prévisionnelle n'est pas exigé pour les cultures intermédiaires pièges à nitrates (CIPAN), pour les cultures dérobées ne recevant pas d'apport de fertilisant azoté de type III et pour les cultures recevant une quantité d'azote total inférieure à 50 kg par hectare.

Article 2 - Cultures avec bilan prévisionnel

1° - L'annexe 2 fixe l'écriture opérationnelle de la méthode de référence du calcul de la dose prévisionnelle d'azote à apporter à la culture selon la méthode du bilan additif, qui s'applique pour les cultures des zones vulnérables de la région Champagne-Ardenne. Elle précise également les valeurs par défaut nécessaires à son paramétrage.

2° - L'annexe 3 fixe l'écriture opérationnelle de la méthode de référence du calcul de la dose prévisionnelle d'azote à apporter à la culture selon la méthode du bilan avec coefficient apparent d'utilisation, qui s'applique pour les cultures des zones vulnérables de la région Champagne-Ardenne. Elle précise également les valeurs par défaut nécessaires à son paramétrage.

3° - Conformément au c) du 1° du III de l'annexe I de l'arrêté du 19 décembre 2011 susvisé, dès lors que l'application des référentiels établis en annexe du présent arrêté requiert la fixation d'un objectif de rendement (Y), celui-ci est égal à la moyenne des rendements réalisés sur l'exploitation pour la culture ou la prairie considérée, pour des conditions comparables de sol au cours des cinq dernières années, en excluant la valeur maximale et la valeur minimale. Les cinq dernières années s'entendent comme les cinq dernières campagnes culturales successives, sans interruption.

Lorsque les références disponibles sur l'exploitation sont insuffisantes pour les dissocier par type de sol (moins de cinq valeurs pour une condition de sol et de culture), le rendement moyen sur l'exploitation au cours des cinq dernières années, également calculé en excluant la valeur maximale et la valeur minimale, est utilisé en lieu et place de ces références.

S'il manque une référence pour une des cinq dernières années, il est possible de remonter à la sixième année, et de procéder à la moyenne selon les mêmes règles (exclusion des extrêmes).

Dans tous les cas l'agriculteur devra être à même de justifier de la pertinence des valeurs de rendement qu'il aura utilisées et présenter les documents correspondants.

Lorsque les références disponibles sur l'exploitation sont insuffisantes pour effectuer le calcul selon le paragraphe précédent, les valeurs par défaut figurant dans les annexes 2 et 3 du présent arrêté sont utilisées en lieu et place de ces références.

Le calcul de l'objectif de rendement n'est pas nécessaire pour les cultures à besoin forfaitaire ou pour les cultures avec une dose plafond.

Article 3 - Cultures avec dose plafond

Pour les cultures non mentionnées à l'article 2, la dose prévisionnelle d'azote à apporter à la culture ne peut pas dépasser une dose plafond. L'annexe 4 fixe cette valeur plafond, exprimée en azote efficace, pour chacune de ces cultures.

Article 4 – Coefficient d'équivalence engrais minéral et caractéristiques des différents types de sol rencontrés en Champagne-Ardenne

Les coefficients d'équivalence engrais minéral pour les principaux fertilisants azotés organiques figurent en annexe 5. Ce coefficient d'équivalence représente le rapport entre la quantité d'azote apporté par un engrais minéral et la quantité d'azote apporté par le fertilisant organique permettant la

même absorption d'azote que l'engrais minéral. Il est différent selon qu'il est calculé pour l'ensemble du cycle cultural ou uniquement pour une partie de ce cycle. Il doit être utilisé pour calculer la quantité d'azote efficace apportée.

Les valeurs de coefficients d'équivalence engrais minéral des fertilisants azotés organiques figurant en annexe 5 peuvent être adaptées au niveau de chaque exploitation à condition que la valeur utilisée soit justifiée par une mesure ou une modélisation spécifique au fertilisant utilisé, et réalisée pour des conditions équivalentes de production du fertilisant.

Les types de sol utilisés dans les annexes 2 et 3 sont caractérisés en annexe 6.

Article 5 – Fournitures d'azote par le sol et azote apporté par les fertilisants organiques et l'eau d'irrigation

1° - Les valeurs de fourniture d'azote par les sols figurant dans les annexes 2 et 3 du présent arrêté peuvent être adaptées au niveau de chaque exploitation à condition que la valeur utilisée soit justifiée par une analyse correspondant à l'ilot cultural considéré ou à un ilot présentant des caractéristiques comparables de sol et d'histoire culturale.

2° - La valeur de fourniture d'azote par l'eau d'irrigation figurant dans les annexes 2 et 3 du présent arrêté peut être adaptée au niveau de chaque exploitation à condition que la valeur utilisée soit justifiée par une analyse effectuée sur la ressource en eau et la quantité d'eau apportée.

3° - Les valeurs de fourniture d'azote par les fertilisants organiques figurant dans les annexes 2 et 3 présent arrêté peuvent être adaptées au niveau de chaque exploitation à condition que la valeur utilisée soit justifiée par une ou des analyses représentatives et récentes (moins de 4 ans et conditions équivalentes de production du fertilisant) du fertilisant organique épandu. Pour les systèmes de production dans lesquels la composition du fertilisant organique produit est variable au cours du temps, plusieurs analyses sont indispensables pour caractériser le fertilisant organique épandu.

Article 6 – Recours à des outils de calcul de dose prévisionnelle

Les méthodes de calcul utilisées ne peuvent différer de celles figurant en annexe qu'à condition que l'exploitant utilise un des outils de calcul de la dose prévisionnelle conforme à la méthode du bilan prévisionnel telle que développée par le Comité français d'études et de développement de la fertilisation raisonnée (COMIFER).

La dose totale prévisionnelle ne peut être supérieure à la dose X résultant de cette méthode de référence qu'à condition que l'exploitant utilise une méthode de raisonnement de la fertilisation parmi celles figurant au tableau ci-dessous et dans les conditions d'utilisation qu'il prévoit.

Lorsque le paramétrage de l'outil requiert la réalisation de mesures ou d'analyses propres à l'exploitation, ces mesures et/ou analyses doivent être tenues à disposition de l'administration.

Méthodes	Développeur	Conditions d'utilisation
AZOBIL	INRA	Tous types de sols : grandes cultures
AZOFERT	INRA	Tous types de sols : grandes cultures
AZOLIS	ARVALIS -Institut du végétal,	Tous types de sols : grandes cultures

FARMSTAR	ARVALIS -Institut du végétal, CETIOM, ASTRIMUM	Tous types de sols : blé tendre d'hiver, orge d'hiver, colza d'hiver, triticales
FERTIWEB	ARVALIS	Tous types de sols : grandes cultures
HELIOTEST	CETIOM	Tous types de sols sauf craie : tournesol
LISAS II	SAS Laboratoire	Tous types de sols : grandes cultures
Réglette COLZA	CETIOM	Tous types de sols : colza
VISIOPLAINE	S2B-visio	Tous types de sols : grandes cultures
VISIOSTAR	S2B-visio	Tous types de sols : colza

Pour les cultures relevant de l'article 3 du présent arrêté, la dose prévisionnelle ne peut être supérieure à la dose plafond.

Article 7 - Obligation d'analyse de sol

L'analyse de sol annuelle mentionnée au c) du 1° du III de l'annexe I de l'arrêté du 19 décembre 2011 susvisé, est obligatoire pour toute personne exploitant plus de 3 ha en zone vulnérable.

L'analyse de sol sera réalisée sur l'une des trois principales cultures exploitée en zone vulnérable et constituée d'un reliquat azoté en sortie d'hiver (RSH) lorsque ce dernier est réalisable, en fonction du type de sol, et utilisable, en fonction de la culture.

Dans les autres cas, l'analyse de sol sera constituée au minimum d'une mesure de l'azote total ou du taux de matière organique.

Article 8 - Outils de pilotage

Conformément au 2° du III de l'annexe I de l'arrêté du 19 décembre 2011 susvisé, il est recommandé d'ajuster la dose prévisionnelle précédemment calculée au cours du cycle de la culture en fonction de l'état de nutrition azotée mesurée par un outil de pilotage.

Les outils de pilotage en végétation admis en Champagne- Ardenne au titre du présent arrêté sont les suivants :

Outils de pilotage	Développeur	Cultures
FARMSTAR	ARVALIS -Institut du végétal, CETIOM, ASTRIMUM	Blé tendre d'hiver
GPN-Pilot	GPN-agriculture	Blé tendre d'hiver
HELIOTEST	CETIOM	Tournesol, sauf sol de craie
JUBIL	INRA, ARVALIS -Institut du végétal	Blé tendre d'hiver, orge de printemps, pomme de terre
N-SENSOR	YARA	Blé tendre d'hiver
N-TESTER	YARA, ARVALIS -Institut du végétal,	Blé tendre d'hiver, Pomme de terre
RAMSES	INVIVO	Blé tendre d'hiver, orge de printemps, pomme de terre

Article 9 - Dépassement de la dose totale prévisionnelle

Conformément au 3° du III de l'annexe I de l'arrêté du 19 décembre 2011 susvisé, tout apport d'azote réalisé supérieur à la dose totale prévisionnelle calculée selon les règles énoncées dans le présent arrêté doit être dûment justifié par l'utilisation d'un outil de raisonnement dynamique ou de pilotage en végétation de la fertilisation, ou par une quantité d'azote exportée par la culture supérieure au prévisionnel ou, dans le cas d'un accident cultural intervenu postérieurement au calcul de la dose prévisionnelle, par la description détaillée, dans le cahier d'enregistrement, des événements survenus, comprenant notamment leur nature et leur date.

Article 10 - Plan de fumure

L'annexe 7 précise pour chaque culture, en fonction des méthodes détaillées dans les annexes 2 à 4 du présent arrêté, les contenus des rubriques du plan de fumure mentionné au IV de l'annexe I de l'arrêté du 19 décembre 2011 susvisé.

Le plan de fumure doit être établi pour chaque îlot cultural exploité en zone vulnérable, qu'il reçoive ou non des fertilisants. Il est exigible au plus tard au 15 mai de chaque année.

Article 11 - Entrée en vigueur

Les dispositions du présent arrêté sont d'application immédiate à compter de la date de signature de l'arrêté, date à laquelle l'arrêté préfectoral du 20 juillet 2012 sera abrogé.

Le présent référentiel sera actualisé au vu du travail du groupe régional d'expertise «nitrates» et pour tenir compte de l'avancée des connaissances techniques et scientifiques.

Il sera notamment actualisé après la publication annuelle des valeurs régionales de reliquats en sortie d'hiver (Ri) et des valeurs b pour le blé tendre, ces nouvelles valeurs devant être utilisées préférentiellement pour le calcul de la dose prévisionnelle d'azote.

Article 12 - Exécution

Le secrétaire général pour les affaires régionales, les préfets de département, le directeur régional de l'environnement, de l'aménagement et du logement et le directeur régional de l'alimentation, de l'agriculture et de la forêt sont chargés chacun en ce qui le concerne, de l'exécution du présent arrêté qui sera publié au recueil des actes administratifs de la préfecture de la région Champagne Ardenne.

À Châlons-en-Champagne, le **16 OCT. 2013**

Le Préfet de la région Champagne-Ardenne

**Le PRÉFET de la REGION
CHAMPAGNE ARDENNE**

Pierre DARTOUT

Annexe 1

Récapitulatif des méthodes de calcul de la dose prévisionnelle à utiliser pour chacune des cultures des zones vulnérables de la région Champagne-Ardenne en fonction du type de sol (typologie précisée en annexe 6)

Cultures	Méthodes			
	Tous types de sol sauf G1 à G4	Sols G1 et G2	Sols G3 et G4 *	
			Ardennes-Marne	Aube-Haute-Marne**
Céréales				
Blé tendre hiver	Bilan additif (BA)	Coefficient Apparent d'Utilisation (CAU)	Bilan additif (BA)	Coefficient Apparent d'Utilisation (CAU)
Blé tendre printemps	BA	CAU	BA	CAU
Blé dur hiver	BA	CAU	BA	CAU
Blé dur printemps	BA	CAU	BA	CAU
Orge d'hiver, escourgeon	BA	CAU	BA	CAU
Orge de printemps	BA	CAU	BA	CAU
Avoine hiver	BA	CAU	BA	CAU
Avoine printemps	BA	CAU	BA	CAU
Triticale	BA	CAU	BA	CAU
Seigle	BA	CAU	BA	CAU
Mais grain et semence	BA	CAU	BA	CAU
Sorgho grain	BA	CAU	BA	CAU
Oléagineux				
Colza hiver	BA	CAU	BA	CAU
Colza printemps	BA	CAU	BA	CAU
Tournesol	BA	CAU	BA	CAU
Lin oléagineux	BA	CAU	BA	CAU
Soja			Plafond	
Protéagineux				
Pois protéagineux			Plafond	
Luzerne déshydratée			Plafond	
Féverole, vesce et sainfoin			Plafond	
Lupins doux			Plafond	
Plantes Fibres				
Lin textile			Plafond	
Chanvre			Plafond	
Plantes Industrielles				
Betterave industrielle	BA	non concerné	BA	BA
Racine endive	BA	non concerné	BA	BA
Tabac			Plafond	
Artichaut feuille			Plafond	
Célette			Plafond	
semences grainières de graminées			Plafond	
Pommes de terre				
Pomme de terre à chair ferme	BA	non concerné	BA	BA
Pomme de terre de consommation et plants	BA	non concerné	BA	BA
Pomme de terre grenaille	BA	non concerné	BA	BA
Pomme de terre d'industrie fécule	BA	non concerné	BA	BA
Pomme de terre de transformation	BA	non concerné	BA	BA
Fourrages				
Mais fourrage et ensilage	BA	CAU	BA	CAU
Légumineuses fourragères			Plafond	
Luzerne fourragère			Plafond	
Légumes et fruits				
Ail			Plafond	
Artichaut			Plafond	
Asperge			Plafond	
Aubergine			Plafond	
Bette et cardé			Plafond	

* Le département est celui du siège social de l'exploitation

** pour les sols de type G3 et G4 de l'Aube et de la Haute-Marne, la méthode du bilan additif peut aussi être utilisée.

Méthode BA : voir annexe 2 - Méthode CAU : voir annexe 3- Dose Plafond : voir annexe 4

Annexe 1 (suite)

Récapitulatif des méthodes de calcul de la dose prévisionnelle à utiliser pour chacune des cultures des zones vulnérables de la région Champagne-Ardenne en fonction du type de sol (typologie précisée en annexe 6)

Cultures	Méthodes			
	Tous types de sol sauf G1 à G4	Sols G1 et G2	Sols G3 et G4*	
			Ardennes-Marne	Aube-Haute-Marne**
Betterave potagère (rouge)	BA	non concerné	BA	BA
Brocolis	Plafond			
Carotte (jeune type Amsterdam)	BA	non concerné	BA	BA
Carotte (grosse type Flakkee)	BA	non concerné	BA	BA
Céleri-branche	Plafond			
Céleri-rave	BA	non concerné	BA	BA
Chou blanc	Plafond			
Chou de Bruxelles	Plafond			
Chou chinois	Plafond			
Chou à choucroute	BA	non concerné	BA	BA
Chou-fleur	Plafond			
Chou vert	Plafond			
Autres choux	Plafond			
Concombre	Plafond			
Courgette	Plafond			
Echalote (y c. échalion)	Plafond			
Epinard	BA	non concerné	BA	BA
Fenouil	Plafond			
Fève	Plafond			
Flageolet	BA	non concerné	BA	BA
Fraise	Plafond			
Haricot à écosser et demi-sec	Plafond			
Haricot coco paimpolais	Plafond			
Haricot vert, beurre	Plafond			
Lentille	Plafond			
Maïs doux	Plafond			
Melon	Plafond			
Navet potager	Plafond			
Oignon blanc	BA	non concerné	BA	BA
Oignon de couleur	BA	non concerné	BA	BA
Oignon pays	BA	non concerné	BA	BA
Oignons - autres	BA	non concerné	BA	BA
Pastèque	Plafond			
Petits pois	Plafond			
Plants de légumes	Plafond			
Poireau	Plafond			
Poivron	Plafond			
Potiron courge giraumon	Plafond			
Radis	Plafond			
Raifort cultivé ou radis noir	Plafond			
Salade - chicorée	Plafond			
Salade - Laitue	Plafond			
Salade - Mâche	Plafond			
Salade - autres	Plafond			
Salsifis	Plafond			
Tomate plein air	Plafond			

* Le département est celui du siège social de l'exploitation

** pour les sols de type G3 et G4 de l'Aube et de la Haute-Marne, la méthode du bilan additif peut aussi être utilisée.

Méthode BA : voir annexe 2 - Méthode CAU : voir annexe 3 -Dose Plafond : voir annexe 4

Annexe 1 (suite)

Récapitulatif des méthodes de calcul de la dose prévisionnelle à utiliser pour chacune des cultures des zones vulnérables de la région Champagne-Ardenne en fonction du type de sol (typologie précisée en annexe 6)

Cultures	Méthodes			
	Tous types de sol sauf G1 à G4	Sols G1 et G2	Sols G3 et G4*	
			Ardennes-Marne	Aube-Haute-Marne**
Vignes				
Vignes vin AOP				Plafond
Vignes vin IGP				Plafond
Vignes vin sans indication géographique				Plafond
Vignes raisin de table				Plafond
Vigne Pépinière viticole, vigne mère porte-greffe				Plafond
Fleurs et plantes ornementales				
Cultures florales				Plafond
Arbres et arbustes fruitiers				
Fruits à coque (noyer, noisetier, autres)				Plafond
Fruits à noyau (abricot, cerise, pêche, prune...)				Plafond
Pommier de table				Plafond
Pommier à cidre				Plafond
Poirier y compris nashi				Plafond
Autres fruits à pépins				Plafond
Framboisier				Plafond
Groseillier				Plafond
Cassissier				Plafond
Autres petits fruits, myrtilles				Plafond
Autres arbres et arbustes, cultures énergétiques				
Arbres de Noël				Plafond
Pépinière, ornementale, fruitière, forestière				Plafond
Culture à vocation énergétique (miscanthus, switchgrass, TCR)				Plafond
Autres (jonc, mûrier, osier, arbres truffiers...)				Plafond
Cultures dérobées fourragères ou à vocation énergétique				
Ray-Grass Italien				Plafond
Méteil ou autres dérobées sans légumineuse				Plafond
Autres dérobées avec légumineuses (de type prairie d'association légumineuse-graminées)				Plafond
Dérobées en légumineuses pures				Plafond

* Le département est celui du siège social de l'exploitation

** pour les sols de type G3 et G4 de l'Aube et de la Haute-Marne, la méthode du bilan additif peut aussi être utilisée.

Méthode BA : voir annexe 2

Méthode CAU : voir annexe 3

Dose Plafond : voir annexe 4

Partie 1

Pour les cultures et les types de sol figurant dans l'annexe 1 auxquels le bilan additif est applicable, l'écriture opérationnelle de la méthode est la suivante :

$$Pf = Pi + Ri - Rf + Mh + Mr + MrCi + Mhp + X + Xa + Nirr$$

soit dose d'azote prévisionnelle : $X = Pf + Rf - Pi - Mh - Mhp - Mr - MrCi - Nirr - Xa - Ri$

Les différents postes utilisés dans ce bilan, dont la valeur est exprimée en kilogrammes d'azote par hectare, sont définis comme suit :

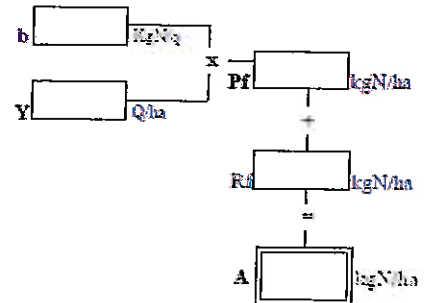
- X : Dose d'azote prévisionnelle apportée sous forme d'engrais minéral de synthèse
 - Pf : Quantité d'azote absorbé par la culture à la fermeture du bilan (= besoin de la culture par hectare)
 - Rf : Quantité d'azote minéral dans le sol à la fermeture du bilan (azote non utilisable par la plante)
 - Pi : Quantité d'azote absorbé par la culture à l'ouverture du bilan (azote déjà absorbé en sortie d'hiver)
 - Mh : Minéralisation nette de l'humus du sol
 - Mhp : Minéralisation nette des résidus d'une prairie retournée
 - Mr : Minéralisation nette de résidus de récolte du précédent
 - MrCi : Minéralisation nette de résidus de culture intermédiaire piège à nitrates (CIPAN) précédente
 - Nirr : Azote apporté par l'eau d'irrigation
 - Xa : Contribution des apports de matière organique, exprimée en valeur équivalente d'engrais minéral efficace
 - Ri : Quantité d'azote minéral dans le sol à l'ouverture du bilan
- Le calcul de la dose prévisionnelle d'azote, qui se place dans la configuration « potentielle » d'efficacité maximale de l'engrais azoté, **ne doit pas tenir compte de la volatilisation ammoniacale des engrais minéraux**. La prise en compte de cette perte, potentiellement très variable, n'intervient pas a priori dans le calcul prévisionnel de l'apport total mais fait l'objet d'une analyse de risque à chaque apport selon une méthodologie qui fera l'objet d'un arrêté complémentaire. A défaut et par dérogation à l'article 11 du présent arrêté, les dispositions applicables au cours de la campagne culturale 2012-2013 s'appliqueront (article 3, alinéa 3 de l'arrêté du 20 juillet 2012).

Dans le cas d'un bilan calculé entre 0 et 30 kg N/ha, la dose prévisionnelle à apporter peut être de 30 kg N/ha car il est difficile d'épandre une dose plus faible avec précision.
 Dans le cas d'un bilan négatif, aucun engrais ne doit être apporté.

Grille de calcul :

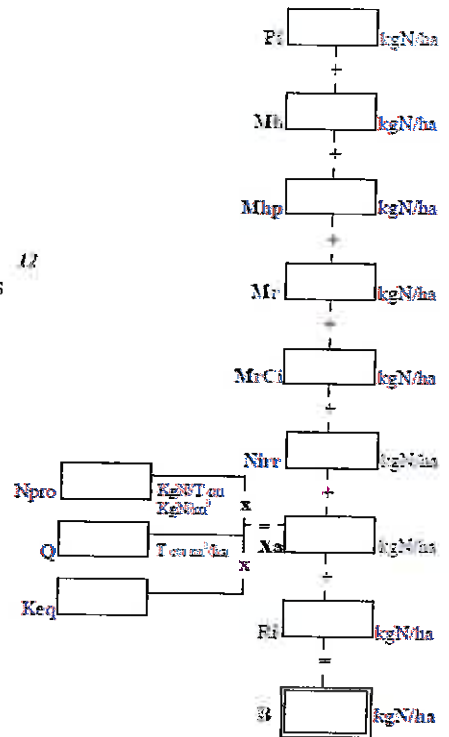
A. ESTIMATION DES BESOINS D'AZOTE

- Pf : quantité d'azote absorbé par la culture à la fermeture du bilan avec
 - soit $Pf = b \times Y$ pour les cultures à besoin unitaire
 - b : besoin de la culture par unité de rendement, *partie 2a*
 - Y : objectif de rendement selon zonage local, *partie 2b*
 - soit Pf forfaitaire *partie 2c*
- Rf : quantité d'azote minéral dans le sol à la fermeture du bilan, *partie 3*



B. ESTIMATION DES FOURNITURES D'AZOTE

- Pi : azote absorbé par hectare à l'ouverture du bilan, *partie 4*
 - Mh : minéralisation nette de l'humus du sol, *partie 5*
 - Mhp : minéralisation nette due à un retournement de prairie, *partie 6*
 - Mr : minéralisation nette des résidus de récolte du précédent, *partie 7*
 - MrCi : minéralisation nette des résidus de cultures intermédiaires précédentes, *partie 8*
 - Nirr : azote apporté par l'eau d'irrigation, *partie 9*
 - Xa : fourniture d'azote par les Produits Résiduaire Organiques, *partie 10*
- $Xa = \%N_{pro} \times Q \times Keq$
- %Npro : teneur en azote du produit, *annexe 5*
 - Q : volume ou masse épandue à l'hectare
 - Keq : coefficient d'équivalence engrais minéral efficace, *annexe 5*
- Ri : reliquat azoté quantité d'azote minéral dans le sol à l'ouverture du bilan (reliquat sortie hiver), *partie 11*



On obtient ainsi X, la dose d'azote minérale à apporter

<p>Equilibre de la fertilisation minérale</p> $A \boxed{} - B \boxed{} = X \boxed{} \text{ kgN/ha}$
--

Partie 2 : poste Pf (Besoin de la culture)

Le poste Pf s'obtient :

- soit en multipliant le besoin de la culture par unité de production (b) (cf partie 2a) par l'objectif de rendement (Y) (cf partie 2b) exprimé en quintaux ou tonnes de matières sèches (pour certaines cultures fourragères) : $Pf = b(\text{besoin}) \times Y(\text{objectif de rendement})$;
- soit par un forfait à l'hectare (cf partie 2c).

Pour le colza, le poste Pf est plafonné à 300 kg N/ha.

Partie 2a : Les valeurs du paramètre **b** sont les suivantes :

Tableau 1 : Besoin par unité de production des grandes cultures

Culture	Besoin de la culture en kg N par unité de production	Unité de production
Blé tendre	3 par défaut ou tableau par variété actualisé (tableau 2)	q
Blé tendre améliorant	3,5 par défaut ou selon variété (tableau 2)	
Blé dur	3,7 par défaut ou tableau par variété actualisé (tableau 3)	q
Orge d'hiver et escourgeon	2,5	q
Orge de printemps	2,5 avec possibilité d'utiliser un besoin de 2,2 pour les variétés brassicoles en sol non crayeux	q
Seigle	2,3	q
Triticale	2,6	q
Avoine	2,2	q
Maïs grain	Selon objectif de rendement : <ul style="list-style-type: none">• 2,3 si inférieur à 100 q/ha• 2,2 si compris entre 100 et 120 q/ha• 2,1 si supérieur à 120 q/ha	q
Maïs fourrage	14	t de MS
Sorgho fourrage	13	t de MS
Sorgho grain	2,4	q
Lin oléagineux	4,5	q
Colza d'hiver	6,5	q
Colza printemps	5,2	q
Tournesol	4,5	q

MS = matières sèches

**Tableau 2 : Blé tendre et blé tendre améliorant
Besoin par unité de production selon les variétés**

Paramètre b en kg N / q	Variétés de blé tendre
2,8	Accroc, Adhoc, Ambition, Amundsen, Andalou, Aramis, Arlequin, Bermude, Cellule, Expert, Fairplay, Glasgow, Hekto, Hybery, Hymack, Hyscore, Hystar, Hysun, Hyxtra, Istabraq, JB Diego, Laurier, Lear, Oakley, Odysée, Pakito, Parador, Perfector, Pierrot, Prevert, Ronsard, Roysac, Scipion, Scor, Selekt, Sobbel, Sokal, Sponsor, Sy Moisson, Trapez, Trémie, Viscount
3,0	Adequat, Aldric, Aligator, Alixan, Altigo, Altria, Amador, Andino, Apache, Aprilio, Arezzo, Aristote, Arkeos, As de cœur, Ascott, Attitude, Aurele, Autan, Bagou, Barok, Bastide, Bergamo, Boisseau, Boregar, Boston, Brentano, Campero, Catalan, Celestin, Centenaire, Charger, Chevron, Compil, Cordiale, Dialog, Dinosor, Epidoc, Ephoros, Equilibre, Euclide, Flaubert, Fluor, Folklor, Forblanc, Galopain, Garantus, Garcia, Goncourt, Haussmann, Hybred, Hyxo, Hyxpress, Illico, Innov, Isengrain, Kalystar, Karillon, Marcelin, Maxwell, Minotor, Nirvana, Nucleo, Orcas, Oregain, Orvantis, Oxebo, Paledor, Pepidor, Perceval, Phare, Plainedor, Pr22r20, Pr22r28, Pr22R58, Premio, Razzano, Richepain, Rochfort, Rodrigo, Rosario, Rubisko, Rustic, Sankara, Seyrac, Sirtaki, Sogood, Solehio, Sollario, Swinggy, Toisondor, Uski, Waximum
3,2	Accor, Adagio, Aerobic, Allez y, Altamira, Ambello, Amerigo, Athlon, Atlass, Aubusson, Avantage, Azimut, Azzerti, Camp-Rémy, Calabro, Caphorn, CCB Ingenio, Cézanne, Chevalier, Croisade, Exelcior, Exotic, Farandole, Frelon, Galactic, Graindor, Instinct, Interet, Iridium, Isidor, Kalango, Koreli, Limes, Lukullus, Manager, Mendel, Mercato, Miroir, Musik, Nogal, Nuage, Oratorio, Paindor, Racine, Recital, Ressor, Saint Ex, Samurai, Soissons, Sophytra, Sorrial, Sy Alteo, Sy Tolbiac, Valodor, Zinal
3,5	Arfort, Bagatelle 007, Fiorina, Florence Aurore, Furio, Hyno-Rista, Lennox, Logia, Ludwig, Monopole, Pireneo, Renan, Saturnus, Sebasto, Segor, Siala, Somme, Stefanus, Togano, Trofeo, Turelli, Valbona
3,7	Manital, Renan
3,9	Antonius, Esperia, Galibier, MV Suba, Quality
4,1	Bologna, Bussard, Claro, Courtot, Figaro, Levis, Lona, Nara, Qualital, Quebon, Runal, Sagittorio, Tamaro

**Tableau 3 : Blé dur
Besoin par unité de production selon les variétés**

Paramètre b en kg N / q	Variétés de blé dur
3,7	Autres blés durs
3,9	Karur, Cultur, Fabulis, Miradoux, Lloyd, Janeiro, (Babylone), Nemesis, Sy Cysco
4,1	(Alexis), Aventur, Floridou, Sculptur, Tablur

Partie 2b : A défaut d'un objectif de rendement calculé selon les modalités du 3° de l'article 2, les valeurs du paramètre Y sont les suivantes :

Valeurs par défaut de l'objectif de rendement

Synthèse des rendements de référence Champagne-Ardenne Exprimés en quintaux par hectare (sauf indication)	Craie profonde Rendzine grise ou colorée	Craie moyenne Limon calcaire sur craie Limon très profond	Limon sain ou moyen - terre de vallée	Craie superficielle - limon léger /hydromorphe - limon argileux - terre humifère - Argile saine - G4	G3 - Sable - grève	G2	G1
Blé tendre d'hiver	97	87	84	78	75	68	58
Blé tendre de printemps	85	80	74	72	68	61	52
Blé dur d'hiver	63	62	57	56	56	50	43
Blé dur de printemps	64	62	57	55	56	54	52
Orge et escourgeon d'hiver	89	80	76	72	71	65	56
Orge et escourgeon de printemps	78	71	67	62	59	52	46
Avoine d'hiver et de printemps	60	56	53	51	50	49	47
Mais grain	99	99	92	90	89	84	71
Mais fourrage (tonne/ha)		17	17	17	15	13	11
Sorgho	58	54	51	50	51	49	42
Triticale et seigle	86	76	73	71	68	63	58
Colza d'hiver (et navette)	41	37	36	34	34	33	28
Colza de printemps	36	33	31	29			
Tournesol	37	34	32	30	29	27	23
Soja	30	30	27	27	29	28	26

Partie 2c : Les valeurs des besoins forfaitaires sont les suivantes :

Besoins d'azote de la pomme de terre

Besoins d'azote de la pomme de terre à chair ferme (en kg d'N/ha)										
Date de défanage ou de récolte en vert		du 01 au 10/07	du 11 au 20/07	du 21 au 31/07	du 01 au 10/08	du 11 au 20/08	du 21 au 31/08	du 01 au 10/09	du 11 au 20/09	du 21 au 30/09
Date de plantation	du 21 au 31/03	130	150	165	175	180	185	185	190	195
	du 01 au 10/04	130	145	160	165	175	180	185	190	195
	du 11 au 20/04	125	140	155	165	175	180	185	190	190
	du 21 au 30/04	125	140	155	165	175	180	185	185	190
	du 01 au 10/05	110	130	145	155	165	175	180	185	190
	du 11 au 20/05	95	120	135	150	160	170	175	180	185
	du 21 au 31/05	60	105	125	140	155	165	170	175	180
	du 01 au 10/06	15	60	100	120	140	150	160	165	170

Besoins d'azote de la pomme de terre de consommation (marché du frais lavé) et plant (en kg d'N/ha)										
Date de défanage ou de récolte en vert		du 01 au 10/07	du 11 au 20/07	du 21 au 31/07	du 01 au 10/08	du 11 au 20/08	du 21 au 31/08	du 01 au 10/09	du 11 au 20/09	du 21 au 30/09
Date de plantation	du 21 au 31/03	160	180	200	210	215	220	225	230	235
	du 01 au 10/04	155	170	190	200	210	220	225	230	230
	du 11 au 20/04	150	170	190	200	210	215	220	225	230
	du 21 au 30/04	150	165	185	195	210	215	220	225	230
	du 01 au 10/05	130	160	170	190	200	210	215	220	225
	du 11 au 20/05	110	145	160	180	195	205	210	215	220
	du 21 au 31/05	70	125	150	165	185	195	205	210	215
	du 01 au 10/06	15	75	125	145	170	185	190	195	205

Besoins d'azote de la pomme de terre grenaille (en kg d'N/ha)										
Date de défanage ou de récolte en vert		du 21 au 30/06	du 01 au 10/07	du 11 au 20/07	du 21 au 31/07	du 01 au 10/08	du 11 au 20/08	du 21 au 31/08	du 01 au 10/09	du 11 au 20/09
Date de plantation	du 21 au 31/03	85	100	110	125	130	135	140	140	145
	du 01 au 10/04	80	95	105	120	130	135	135	140	145
	du 11 au 20/04	75	95	105	115	125	130	135	140	145
	du 21 au 30/04	75	90	105	115	125	130	135	140	140
	du 01 au 10/05	65	80	95	105	115	125	130	135	140
	du 11 au 20/05	35	65	90	100	110	120	125	130	135
	du 21 au 31/05	5	35	75	90	105	115	120	130	130
	du 01 au 10/06	0	5	35	75	90	105	115	120	125

Besoins d'azote de la pomme de terre d'industrie féculé (en kg d'N/ha)									
Date de défanage ou de récolte en vert		du 11 au 20/08	du 21 au 31/08	du 01 au 10/09	du 11 au 20/09	du 21 au 30/09	du 01 au 10/10	du 11 au 20/10	du 21 au 31/10
Date de plantation	du 01 au 10/04	230	240	245	250	255	260	260	260
	du 11 au 20/04	230	240	245	245	250	255	260	260
	du 21 au 30/04	225	235	240	245	250	255	255	260
	du 01 au 10/05	220	230	235	240	245	250	255	255
	du 11 au 20/05	210	220	230	235	240	245	245	250
	du 21 au 31/05	200	210	225	230	235	235	240	245
	du 01 au 10/06	180	200	210	215	225	230	230	235
	du 11 au 20/06	165	185	195	205	210	220	225	230

Besoins d'azote de la pomme de terre de transformation (frites, chips, ...) (en kg d'N/ha)									
Date de défanage ou de récolte en vert		du 11 au 20/08	du 21 au 31/08	du 01 au 10/09	du 11 au 20/09	du 21 au 30/09	du 01 au 10/10	du 11 au 20/10	du 21 au 31/10
Date de plantation	du 01 au 10/04	255	265	275	275	280	280	285	285
	du 11 au 20/04	250	260	270	270	275	280	285	285
	du 21 au 30/04	245	255	265	270	275	275	280	285
	du 01 au 10/05	240	250	260	270	270	275	280	280
	du 11 au 20/05	230	245	250	260	265	270	270	275
	du 21 au 31/05	220	235	245	250	260	265	265	270
	du 01 au 10/06	200	220	230	240	245	255	255	260
	du 11 au 20/06	190	210	210	230	235	240	250	250

Besoins forfaitaires en azote d'autres cultures

Culture	Besoin forfaitaire de la culture en Kg N/ha/an
Racine endive	160
Betterave sucrière	220
Betterave potagère (rouge) ou fourragère	260
Carotte (jeune type Amsterdam)	120
Carotte (grosse type Flakkee)	200
Céleri-rave	250
Chou à choucroute	300
Epinard	260
Flageolet	200
Oignon blanc	200
Oignon de couleur	
Oignon pays	
Oignons - autres	

Partie 3: poste Rf

Azote non utilisable par la plante et restant dans le sol après récolte, en fonction du type de sols

Types de sols	Céréales, carottes jeunes, épinards, flageolets, oignons bulbillés	Pommes de terre	Colza	Betteraves, racines endives, carotte grosse type Flakkee, céleri rave, chou à choucroute, lin oléagineux	Tournesol, Maïs, Oignons de semis
Argile	30	40	30	30	30
Argilo-calcaire superficiel avec cailloux-G1	sans objet	sans objet	sans objet	sans objet	sans objet
Argilo-calcaire moyen avec cailloux-G2	sans objet	sans objet	sans objet	sans objet	sans objet
Argilo-calcaire profond avec cailloux-G3	30	30	40	30	20
Argilo-calcaire profond peu caillouteux-G4	40	40	40	30	20
Graveluche profondeur 0-60 cm (potentiel blé 70-80 q/ha)	30	40	30	30	20
Craie moyennement profonde 0-90 cm (potentiel blé ≈ 90q/ha)	40	40	40	30	30
Craie profonde 0-90 cm -Rendzine grise (potentiel blé 100-110 q/ha)	40	40	40	30	30
Limon profond – Rendzine colorée 0-90 cm	30	20	40	30	20
Limon moyen	30	20	40	30	20
Sable-Grève	20	20	20	30	20
Terre de vallée	20	20	30	30	20
Terre humifère	20	20	30	30	20

Partie 4: poste Pi (Azote absorbé à l'ouverture du bilan)

Les valeurs du **poste Pi** sont les suivantes :

- valeur nulle pour toutes les cultures de printemps ;
- pour le colza: la valeur du poste Pi est donnée par une pesée, en sortie d'hiver (avant le début de la montaison), de la matière verte de la culture récoltée sur un m², exprimée en kg x 70; l'exploitant peut également procéder en sortie d'hiver à une estimation visuelle.
- pour le lin oléagineux d'hiver : 15 kg N/ha
- pour les céréales d'hiver, la valeur est la suivante selon le nombre de talles en sortie d'hiver:

Nombre de talles	Pas de talle	1	2	3	4	5	Par talle au-delà de 5	En cas de fort tallage
Pi (kg N/ha)	10	15	20	25	30	35	5 de plus	plafond de 50

Partie 5: poste Mh

Minéralisation de l'humus du sol

Types de sols	Céréales, jeune carotte, épinard, flageolet, oignon bulbilles, lin oléagineux de printemps	Colzas d'hiver et de printemps, lin oléagineux d'hiver	Betteraves, céleri-rave, chou à choucroute, grosse carotte, oignons de semis, pommes de terre, maïs, tournesol, racine endive, sorgho
Argile	30	30	60
Argilo-calcaire superficiel avec cailloux-G1	sans objet	sans objet	sans objet
Argilo-calcaire moyen avec cailloux-G2	sans objet	sans objet	sans objet
Argilo-calcaire profond avec cailloux-G3	30	30	30
Argilo-calcaire profond peu caillouteux-G4	30	40	50
Graveluche profondeur 0-60 cm (potentiel blé 70-80 q/ha)	20	20	50
Craie moyennement profonde 0-90 cm (potentiel blé ≈ 90q/ha)	20	20	60
Craie profonde 0-90 cm -Rendzine grise (potentiel blé 100-110 q/ha)	35	30	60
Limon profond – Rendzine colorée 0-90 cm	40	40	60
Limon moyen	30	40	50
Sable-Grève	20	20	40
Terre de vallée	40	40	60
Terre humifère	50	50	90

Partie 6: poste Mhp

Minéralisation des résidus d'une prairie retournée

a - Destruction de printemps	Age de la prairie				
	< 18 mois	2-3 ans	4-5 ans	6-10 ans	> 10 ans
1ère culture après destruction	20	60	100	120	140
2ème culture après destruction	0	0	25	35	40
3ème culture après destruction	0	0	0	0	0

b - Destruction d'automne	Age de la prairie				
	< 18 mois	2-3 ans	4-5 ans	6-10 ans	> 10 ans
1ère culture après destruction	10	30	50	60	70
2ème culture après destruction	0	0	0	0	0
3ème culture après destruction	0	0	0	0	0

Tableaux a et b : Effets azote prairie sur le supplément de minéralisation (en kg N/ha)

Les valeurs représentent le supplément de minéralisation pour la période d'établissement du bilan azoté prévisionnel de chaque culture (semis – récolte pour le maïs, 15 février – récolte pour le blé).

c- Les valeurs mentionnées dans les tableaux a et b sont à multiplier par les valeurs suivantes selon la proportion de fauches dans le mode d'exploitation de la prairie	Effet du mode d'exploitation		RGA: Ray Grass Anglais RGA TB : Ray Grass Anglais Trèfle Blanc
	RGA pur	Association RGA-TB	
Pâturage intégrale	1	1	
Fauche+ pâturage	0,7	1	
Fauche intégrale	0,4	1	

Tableau c : prise en compte du mode d'exploitation dans le calcul de Mhp

Partie 7: poste Mr (Minéralisation des résidus de récoltes précédentes)

Récoltes précédentes	Mr (Kg N/ha)
Graminées porte-graines pailles enfouies	- 40*
Céréales pailles enfouies, Graminées porte-graines pailles exportées	- 20*
Maïs grain, Tournesol, Sorgho grain, Ray-grass dérobé	- 10*
Céréales pailles exportées, Maïs fourrage, Sorgho fourrage, Lins, Éillette, Chanvre, Choux, Ail, Échalotes, Salades, Poireaux, Autres précédents hors légumineuses	0
Carotte, Endives, Lentilles, Oignons, Jachère annuelle de graminées ou spontanée, Courgette, Navet	+ 10
Betteraves, Colza, Pois protéagineux, Pommes de terre, Vesces, Haricots, Jachère de crucifères, carottes, Epinard, Soja, Autres légumineuses	+ 20
Luzerne, Trèfles, Féveroles, Jachère de légumineuses, Artichaut, Céleri, Choux hors Brocoli	+ 30
Brocoli, Pois de conserve	+ 40

* Dans ces situations, la dégradation des résidus consomme de l'azote

Partie 8: poste MrCi (minéralisation des résidus de la culture intermédiaire)

Mélanges crucifères – légumineuses	Production de la culture intermédiaire (t MS/ha)	Ouverture du bilan en sortie hiver		Ouverture du bilan en Avril	
		Destruction Nov/Déc	Destruction après Janv	Destruction Nov/Déc	Destruction après Janv
Crucifères (moutarde, radis, ...)	<1	5	10	0	5
	Entre 1 et 3	10	15	5	10
	>3	15	20	10	15
Graminées de type seigle, avoine...	<1	0	5	0	0
	Entre 1 et 3	5	10	0	5
	>3	10	15	5	10
Graminées de type Ray-Grass	<1	5	10	0	5
	Entre 1 et 3	10	15	5	10
	>3	15	20	10	15
Légumineuses	<1	10	20	5	10
	Entre 1 et 3	20	30	10	20
	>3	30	40	20	30
Hydrophyllacées (Phacélie) Autres CIPAN	<1	0	5	0	0
	Entre 1 et 3	5	10	0	5
	>3	10	15	5	10
Mélanges graminées - légumineuses	<1	5	13	3	5
	Entre 1 et 3	13	20	5	13
	>3	20	28	13	20
Mélanges crucifères - légumineuses	<1	8	15	3	8
	Entre 1 et 3	15	23	8	15
	>3	23	30	15	23

Partie 9: poste Nirr (Azote apporté par l'eau d'irrigation)

Le poste Nirr est affecté d'une valeur forfaitaire de 10 kg N/ha pour les cultures irriguées.

Partie 10: poste Xa (Contribution des apports organiques)

La valeur de Xa se calcule selon la formule suivante :

$$Xa = Npro \times Q \times Keq$$

avec

- Npro = teneur en azote total du produit (kg N/t ou m³)
- Q = volume ou masse du produit épandu par hectare (en m³ ou t)
- Keq = coefficient d'équivalence en engrais minéral efficace

Le tableau de l'annexe 5 donne, pour les principaux produits organiques, la teneur en azote total (Npro) du produit et son coefficient d'équivalence en engrais minéral (Keq) en fonction de la période d'application et du type de culture.

Lorsque les fertilisants proviennent de l'extérieur de l'exploitation, le fournisseur est tenu d'indiquer la teneur en azote et le coefficient d'équivalence engrais.

Lorsque les fertilisants proviennent de l'exploitation, la teneur en azote du produit organique est définie :

- soit par une analyse
- soit par défaut, par les valeurs du tableau (annexe 5)

Partie 11: poste Ri (Reliquat azoté sortie hiver)

Le poste Ri est calculé :

- soit par une mesure sur la parcelle (ou une parcelle similaire de l'exploitation avec le même type de sol, de culture et d'historique cultural) du reliquat en sortie d'hiver, en respectant les obligations minimales de mesures dans le sol édictées pour chaque exploitation par l'annexe III de l'arrêté du 19 décembre 2011 susvisé ;
- soit par référence aux moyennes régionales publiées chaque année par les organismes compétents en Champagne-Ardenne et validées par arrêté complémentaire.

En cas de mesure dans le sol, celle-ci doit comprendre :

- pour les céréales d'hiver, le colza d'hiver et de printemps, le lin oléagineux d'hiver et de printemps, le maïs, les betteraves et le tournesol : une mesure dans 2 ou 3 horizons de 30 cm du sol différents en fonction de la profondeur du sol et de l'enracinement de la culture ;
- pour les céréales de printemps : une mesure dans 2 horizons de 30 cm du sol différents ;
- pour la pomme de terre : une mesure dans l'horizon 0-30 cm et une mesure dans l'horizon 30-60 cm retenue pour moitié.

L'utilisation des valeurs par défaut qui figurent dans les paragraphes et tableaux suivants doit rester exceptionnelle et intervenir uniquement en l'absence d'actualisation du présent arrêté.

Pour le colza:

- 10 kg N/ha pour les sols suivants : argile peu profonde, graveluches et craie superficielle, craies profondes et moyennement profondes, rendzines grises, sables et grèves;
- 30 kg N/ha pour les sols suivants : argile profonde, sols argilo-calcaires de type G3 et G4, limons moyens, limons profonds, rendzines colorées, terres de vallée, terres humifères ;

Reliquats utilisables (Ri) pour les cultures d'hiver (Céréales d'hiver)								
Type de sol	Craie profonde Craie moyennement profonde Craie à poche Rendzine grise	Craie superficielle Graveluche	Rendzine colorée Limon calcaire	Limon profond Limon moyen	Argilo-calcaire profond peu caillouteux G4	Argilo-calcaire moyen avec cailloux G3	Argile	Sable Grève
Précédent								
Céréales, pailles enlevées	61	42	52	47	55	40	37	31
Céréales, pailles enfouies	69	39	50	45	52	34	35	31
Betterave	52	43	42	36		40		
Colza	62	42	55	49	58	38	33	32
Luzerne	87	57	75			56		
Pomme de terre	61	41						
Pois/féverole	81	41	63	58		39	45	
Oeillette	65	41						
Maïs				35		30	30	
Tournesol	56	32						

Pour les cultures d'hiver, la valeur du reliquat est donnée pour des situations sans Cipan et sans apports organiques

Reliquats utilisables (Ri) pour les cultures de printemps à enracinement profond (maïs grain et fourrage, sorgho grain, tournesol, racine endive, grosse carotte, ... sauf betterave)									
Type de sol	Craie profonde Craie moyennement profonde Craie à poche Rendzine grise	Craie superficielle Graveluche	Rendzine colorée Limon calcaire	Limon profond Limon moyen	Argilo-calcaire profond peu caillouteux G4	Argilo-calcaire moyen avec cailloux G3	Argile	Sable Grève	
Appports organiques Précédent et Cipan									
Sans apport organique	Céréales, pailles enlevées Sans Cipan			50		40	43		
	Céréales, pailles enfouies Sans Cipan			48		44			
	Betterave	57	49			47			
	Pomme de terre		49						
	Maïs		38		47		45		
	Tournesol		42						
	Céréales, pailles enlevées Avec Cipan	75	51	70	50	59	44		32
	Céréales, pailles enfouies Avec Cipan	71	44	57	48	63	45		34
(1) Avec apport organique	Céréales, pailles enlevées Avec Cipan	84	59	79	57	71	45	43	41
	Céréales, pailles enfouies Avec Cipan	84	59	74	54	74	55	40	37

1) Les différents types d'apports organiques sont regroupés car les valeurs individuelles sont très proches.

Reliquats utilisables (Ri) pour la betterave						
Type de sol		Toutes les craies	Rendzine colorée	Limon profond	Les Argilo-calcaires	Argile
Apport organique Précédent et Cipan		Rendzine grise	Limon calcaire	Limon moyen	G3 et G4	Sable Grève
Sans apport organique	Céréales, pailles enlevées Avec Cipan	75	70	50	59	32
	Céréales, pailles enfouies Avec Cipan	71	57	48	63	34
Avec apport organique (1)	Céréales, pailles enlevées Avec Cipan	84	79	57	71	42
	Céréales, pailles enfouies Avec Cipan	84	74	54	74	39

(1) Les différents types d'apports organiques sont regroupés car les valeurs individuelles sont très proches.

Reliquats utilisables (Ri) pour les cultures de printemps à enracinement peu profond (blé dur et tendre de printemps, orge et avoine de printemps, colza de printemps, lin oléagineux) (jeune carotte, céleri-rave, chou à choucroute, épinard, flageolet, oignons, ...)						
Pour les pommes de terre sur 45 cm, enlever 10 unités aux reliquats						
Type de sol		Toutes les craies	Rendzine colorée	Limon profond	Les Argilo-calcaires	Argile
Apport organique Précédent et Cipan		Rendzine grise	Limon calcaire	Limon moyen	G3 et G4	Sable Grève
Sans apport organique	Céréales, pailles enlevées Sans Cipan			33	40	43
	Céréales, pailles enfouies Sans Cipan			32	44	
	Betterave	49			47	
	Pomme de terre	49				
	Maïs	38		28	31	45
	Tournesol	42				
	Céréales, pailles enlevées Avec Cipan	51	49	35	44	32
	Céréales, pailles enfouies Avec Cipan	44	41	33	45	34
Avec apport organique (1)	Céréales, pailles enlevées Avec Cipan	59	52	38	45	42
	Céréales, pailles enfouies Avec Cipan	59	49	36	55	39

1) Les différents types d'apports organiques sont regroupés car les valeurs individuelles sont très proches.

Reliquats utilisables (Ri) pour les situations orphelines					
A n'utiliser que si la valeur ne figure pas dans les tableaux ci-avant					
Type de culture Cipan et apport organique	Type de sol Précédent	Craies profondes	Craies superficielles	Autres sols profonds	Autres sols superficiels
Cultures d'hiver Sans Cipan Sans apport organique	Céréales	64	39	46	31
	Légumineuse	84	47	65	41
	Autres	58	38	58	38
Cultures de printemps Sans Cipan Sans apport organique	Céréales			53	37
	Légumineuse			60	37
	Autres	60	50	50	44
Cultures de printemps Avec Cipan Sans apport organique	Céréales	69	49	55	40
	Légumineuse	86	54	59	37
	Autres	69	46	69	46
Cultures de printemps Avec Cipan Avec apport organique	Céréales	83	56	67	46
	Autres	79	52	79	52

Pour la pomme de terre, la valeur de Ri peut être corrigée selon la pluviométrie entre le reliquat azoté sortie d'hiver et l'apport d'azote selon le tableau suivant :

Adaptation du reliquat sortie d'hiver (Ri) en fonction de la pluviométrie observée entre la date du prélèvement de sol et l'apport d'azote (en % de perte) pour la pomme de terre

		Pluviométrie (mm)										
		0	10	20	30	40	50	100	150	200	250	300
Sol limoneux												
horizon	0-30cm	0	0	0	0	0	0	15	25	35	45	55
	30-60 cm	0	0	0	5	5	10	30	45	55	65	70
Sol argileux												
horizon	0-30cm	0	0	0	0	0	0	5	10	15	25	30
	30-60 cm	0	0	0	0	0	5	15	25	35	45	50
Sol sableux												
horizon	0-30cm	0	0	5	15	25	30	55	70	75	80	85
	30-60 cm	0	25	45	55	65	70	85	90	95	95	100
Sol crayeux												
horizon	0-30cm	0	0	0	0	0	0	20	45	65	80	90
	30-60 cm	0	10	30	40	50	75	90	95	100	100	100

Partie 1

Pour les sols caillouteux classés G1 à G4 (voir annexes 1 et 6) l'ensemble des fournitures d'azote par le sol est estimé par un terme générique P0 et la dose d'azote X est calculée selon la formule suivante :

$$Pf = P0 + (X + Xa) \times CAU$$

$$\text{soit dose } X = (Pf - P0) / CAU - Xa$$

dans laquelle :

- Pf : Quantité d'azote absorbé par la culture à la fermeture du bilan (= besoin de la culture par hectare)
- P0 : estimation globale des fournitures d'azote par le sol donnée par un référentiel témoin. Pour le colza et le lin d'hiver, il faut ajouter Pi (azote absorbé par la culture en sortie d'hiver)
- CAU : coefficient apparent d'utilisation de l'azote de l'engrais minéral de synthèse. Il est exprimé en pourcentage
- Xa : Contribution des apports de matière organique, exprimée en valeur équivalente d'engrais minéral efficace

Le calcul de la dose prévisionnelle d'azote, qui se place dans la configuration « potentielle » d'efficacité maximale de l'engrais azoté, **ne doit pas tenir compte de la volatilisation ammoniacale des engrais minéraux**. La prise en compte de cette perte, potentiellement très variable, n'intervient pas a priori dans le calcul prévisionnel de l'apport total mais fait l'objet d'une analyse de risque à chaque apport selon une méthodologie qui fera l'objet d'un arrêté complémentaire. A défaut et par dérogation à l'article 11 du présent arrêté, les dispositions applicables au cours de la campagne culturale 2012-2013 s'appliqueront (article 3, alinéa 3 de l'arrêté du 20 juillet 2012).

Partie 2 : poste Pf

Le **poste Pf** s'obtient en multipliant le besoin de la culture par unité de production (b) (cf partie 2a) par l'objectif de rendement (Y) (cf partie 2b) exprimé en quintaux ou tonnes de matières sèches (pour certaines cultures fourragères) : **Pf = b (besoin) x Y(objectif de rendement)**.

Partie 2a : Les valeurs du paramètre **b** sont les suivantes :

Tableau 1 : Besoin par unité de production des grandes cultures

Culture	Besoin de la culture en kg N par unité de production	Unité de production
Blé tendre	3 par défaut ou tableau par variété actualisé (tableau 2)	q
Blé tendre améliorant	3,5 par défaut ou selon variété (tableau 2)	
Blé dur	3,7 par défaut ou tableau par variété actualisé (tableau 3)	q
Orge d'hiver et escourgeon	2,5	q
Orge de printemps	2,5 avec possibilité d'utiliser un besoin de 2,2 pour les variétés brassicoles en sol non crayeux	q
Seigle	2,3	q
Triticale	2,6	q
Avoine	2,2	q
Maïs grain	Selon objectif de rendement : <ul style="list-style-type: none"> • 2,3 si inférieur à 100 q/ha • 2,2 si compris entre 100 et 120 q/ha • 2,1 si supérieur à 120 q/ha 	q
Maïs fourrage	14	t de MS
Sorgho fourrage	13	t de MS
Sorgho grain	2,4	q
Lin oléagineux	4,5	q
Colza d'hiver	6,5	q
Colza printemps	5,2	q
Tournesol	4,5	q

MS = matières sèches

**Tableau 2 : Blé tendre et blé tendre améliorant
Besoin par unité de production selon les variétés**

Paramètre b en kg N / q	Variétés de blé tendre
2,8	Accroc, Adhoc, Ambition, Amundsen, Andalou, Aramis, Arlequin, Bermude, Cellule, Expert, Fairplay, Glasgow, Hekto, Hybery, Hymack, Hyscore, Hystar, Hysun, Hyxtra, Istabraq, JB Diego, Laurier, Lear, Oakley, Odysée, Pakito, Parador, Perfector, Pierrot, Prevert, Ronsard, Royssac, Scipion, Scor, Selekt, Sobbel, Sokal, Sponsor, Sy Moisson, Trapez, Trémie, Viscount
3,0	Adequat, Aldric, Aligator, Alixan, Altigo, Altria, Amador, Andino, Apache, Aprilio, Arezzo, Aristote, Arkeos, As de cœur, Ascott, Attitude, Aurele, Autan, Bagou, Barok, Bastide, Bergamo, Boisseau, Boregar, Boston, Brentano, Campero, Catalan, Celestin, Centenaire, Charger, Chevron, Compil, Cordiale, Dialog, Dinosor, Epidoc, Ephoros, Equilibre, Euclide, Flaubert, Fluor, Folklor, Forblanc, Galopain, Garant, Garcia, Goncourt, Haussmann, Hybred, Hyxo, Hyxpress, Illico, Innov, Isengrain, Kalystar, Karillon, Marcelin, Maxwell, Minotor, Nirvana, Nucleo, Orcas, Oregrain, Orvantis, Oxebo, Paledor, Pepidor, Perceval, Phare, Plainedor, Pr22r20, Pr22r28, Pr22R58, Premio, Razzano, Richepain, Rochfort, Rodrigo, Rosario, Rubisko, Rustic, Sankara, Seyrac, Sirtaki, Sogood, Solehio, Sollario, Swinggy, Toisonador, Uski, Waximum
3,2	Accor, Adagio, Aerobic, Allez y, Altamira, Ambello, Amerigo, Athlon, Atlass, Aubusson, Avantage, Azimut, Azzerti, Camp-Rémy, Calabro, Caphorn, CCB Ingenio, Cézanne, Chevalier, Croisade, Exelcior, Exotic, Farandole, Frelon, Galactic, Graindor, Instinct, Interet, Iridium, Isidor, Kalango, Koreli, Limes, Lukullus, Manager, Mendel, Mercato, Miroir, Musik, Nogal, Nuage, Oratorio, Paindor, Racine, Recital, Ressor, Saint Ex, Samurai, Soissons, Sophytra, Sorrial, Sy Alteo, Sy Tolbiac, Valodor, Zinal
3,5	Arfort, Bagatelle 007, Fiorina, Florence Aurore, Furio, Hyno-Rista, Lennox, Logia, Ludwig, Monopole, Pireneo, Renan, Saturnus, Sebasto, Segor, Siala, Somme, Stefanus, Togano, Trofeo, Turelli, Valbona
3,7	Manital, Renan
3,9	Antonius, Esperia, Galibier, MV Suba, Quality
4,1	Bologna, Bussard, Claro, Courtot, Figaro, Levis, Lona, Nara, Qualital, Quebon, Runal, Sagittorio, Tamaro

**Tableau 3 : Blé dur
Besoin par unité de production selon les variétés**

Paramètre b en kg N / q	Variétés de blé dur
3,7	Autres blés durs
3,9	Karur, Cultur, Fabulis, Miradoux, Lloyd, Janeiro, (Babylone), Nemesis, Sy Cysco
4,1	(Alexis), Aventur, Floridou, Sculptur, Tablur

Partie 2b : A défaut d'un objectif de rendement calculé selon les modalités du 3° de l'article 2, les valeurs du **paramètre Y** sont les suivantes :

Valeurs par défaut de l'objectif de rendement

Synthèse des rendements de référence Champagne-Ardenne Exprimés en quintaux par hectare (sauf indication)	Craie profonde Rendzine grise ou colorée	Craie moyenne Limon calcaire sur craie Limon très profond	Limon sain ou moyen - terre de vallée	Craie superficielle - limon léger /hydromorphe - limon argileux - terre humifère - Argile saine - G4	G3 - Sable - grève	G2	G1
Blé tendre d'hiver	97	87	84	78	75	68	58
Blé tendre de printemps	85	80	74	72	68	61	52
Blé dur d'hiver	63	62	57	56	56	50	43
Blé dur de printemps	64	62	57	55	56	54	52
Orge et escourgeon d'hiver	89	80	76	72	71	65	56
Orge et escourgeon de printemps	78	71	67	62	59	52	46
Avoine d'hiver et de printemps	60	56	53	51	50	49	47
Maïs grain	99	99	92	90	89	84	71
Maïs fourrage (tonne/ha)		17	17	17	15	13	11
Sorgho	58	54	51	50	51	49	42
Triticale et seigle	86	76	73	71	68	63	58
Colza d'hiver (et navette)	41	37	36	34	34	33	29
Colza de printemps	36	33	31	29			
Tournesol	37	34	32	30	29	27	23
Soja	30	30	27	27	29	28	26
Lin oléagineux	28	26	25	24	25	25	22

Partie 3: postes P0 et CAU

Les valeurs de CAU figurant dans les tableaux sont données pour une configuration potentielle d'efficacité maximale de l'engrais.

Blé tendre d'hiver

Sol argilo-calcaire		Potentiel de rendement (q / ha)	P0 : fournitures du sol en azote (kg N / ha)	CAU
G1	très superficiel	50 à 59	40	0,85
G2	superficiel	60 à 69	60	
G3	moyennement profond	70 à 79	80	
G4	profond	80 et plus	100	

Céréales de printemps

Sol argilo-calcaire		Potentiel de rendement (q / ha)	P0 : fournitures du sol en azote (kg N / ha)	CAU
G1	très superficiel	35 à 44	30	0,70
G2	superficiel	45 à 54	40	
G3	moyennement profond	55 à 64	50	
G4	profond	65 et plus	60	

Autres céréales d'hiver

Sol argilo-calcaire		Potentiel de rendement (q / ha)	P0 : fournitures du sol en azote (kg N / ha)	CAU
G1	très superficiel	50 à 59	40	0,85
G2	superficiel	60 à 69	50	
G3	moyennement profond	70 à 79	60	
G4	profond	80 et plus	70	

Mais

Sol argilo-calcaire		P0 : fournitures du sol en azote (kg N / ha)	CAU
G1	très superficiel	60	0,60
G2	superficiel	90	
G3	moyennement profond	120	
G4	profond	120	

Colza

Sol argilo-calcaire		P0 : fournitures du sol en azote (kg N/ha)	CAU
G1	très superficiel	30	0,8
G2	superficiel	30	
G3	moyennement profond	50	
G4	profond	50	

Valeur de P0 à laquelle il convient d'ajouter Pi pour le colza hiver

Pi est donnée par une pesée, en sortie d'hiver (avant le début de la montaison), de la matière verte de la culture récoltée sur un m², exprimée en kg x 70; l'exploitant peut également procéder en sortie d'hiver à une mesure visuelle

Tournesol

Sol argilo-calcaire		P0 : fournitures du sol en azote (kg N/ha)	CAU
G1	très superficiel	60	0,8
G2	superficiel	90	
G3	moyennement profond	120	
G4	profond	120	

Lin

Sol argilo-calcaire		Lin d'hiver		Lin de printemps	
		P0	CAU	P0	CAU
G1	très superficiel	30	0,70	40	0,50
G2	superficiel	30		60	
G3	moyennement profond	50		80	
G4	profond	50		80	

Valeur de P0 à laquelle il convient d'ajouter Pi pour le lin hiver qui s'élève à 15 kg N/ha.

Partie 4: poste Xa

La valeur de Xa se calcule selon la formule suivante :

$$Xa = N_{pro} \times Q \times Keq$$

avec

- N_{pro} = teneur en azote total du produit (kg N/t ou m³)
- Q = volume ou masse du produit épandu par hectare (en m³ ou t)
- Keq = coefficient d'équivalence en engrais minéral efficace

Le tableau de l'annexe 5 donne, pour les principaux produits organiques, la teneur en azote total (N_{pro}) du produit et son coefficient d'équivalence en engrais minéral (Keq) en fonction de la période d'application et du type de culture.

Lorsque les fertilisants proviennent de l'extérieur de l'exploitation, le fournisseur est tenu d'indiquer la teneur en azote et le coefficient d'équivalence engrais.

Lorsque les fertilisants proviennent de l'exploitation, la teneur en azote du produit organique est définie :

- ⇒ soit par une analyse
- ⇒ soit par défaut, par les valeurs du tableau (annexe 5)

Annexe 4 : doses plafond

Pour toute culture, hormis les légumineuses, qui ne figurerait pas sur les tableaux ci dessous, l'exploitant respecte une dose maximum de 210 kg N/ha jusqu'à l'actualisation du référentiel régional concernant cette culture.

Particularités de certaines cultures :

Tout apport d'azote minéral est interdit sur les **légumineuses** sauf sur les cultures :

- de **haricot (vert et grain), pois légume**, dans les limites de la dose plafond du tableau de la page suivante,
- pour le **soja**, en cas d'échec de nodulation, un apport est justifié si au moins 30% des plantes ne présentent pas de nodosité et si le feuillage des plantes présente une coloration vert pâle à jaunâtre avant l'entrée en floraison des plantes. Dans ce cas, la dose plafond est de 150 kg N/ha.
- **Pour la luzerne**, il est possible d'épandre des matières organiques dans la limite de 250 kg/ha/an d'azote équivalent minéral.

Pour les cultures maraîchères, la dose plafond d'azote retenue s'entend pour chaque cycle de culture au cours de l'année. Pour les cultures dont le cycle est supérieur à un an, la dose plafond s'entend par année.

Pour la vigne, la fertilisation est soumise à des plafonds définis ci dessous. Les amendements organiques normés de type NFU 44-051 ne sont pas pris en compte dans le calcul de l'azote apporté.

Pour les prairies, la fertilisation doit respecter les plafonds suivants :

Prairies – plafond d'azote équivalent minéral (1) (kg N/ha/an)	
Ensilage ou enrubannage précoce en 1ère utilisation puis regain	160
Ensilage ou enrubannage précoce en 1ère utilisation puis pâture	140
Foin ou enrubannage tardif en 1ère utilisation puis regain	100
Foin ou enrubannage tardif en 1ère utilisation puis pâture	80
Pâturage intensive (25 ares/UGB) (2)	100
Pâturage intermédiaire à extensive (30 à 40 ares/UGB) (2)	80
Bandes tampons	0

(1) Les fournitures d'azote efficace (valeur pour le poste Xa) des épandages de matières organiques viennent en déduction de la dose d'azote minéral

(2) Chargement instantané maximal

Les fournitures d'azote par les épandages organiques viennent en déduction de la dose totale d'azote minéral selon les valeurs données dans le tableau de l'annexe 5.

Cultures	Doses plafond
Légumes et fraises	
Ail	160
Artichaut	150
Aubergine	220
Asperge	220
Bette et cardo	250
Brocolis	200
Céleri-branche	300
Chou blanc	250
Chou de Bruxelles	
Chou chinois	
Chou-fleur	
Chou vert	
Autres choux	
Concombre	300
Courgette	270
Echalote (y c. échalion)	120
Fenouil	150
Fève	0
Fraise	180
Haricot à écosser et demi-sec	130
Haricot coco paimpolais	
Haricot vert, beurre	
Lentille	0
Mais doux	180
Melon	120
Navet potager	150
Pastèque	210
Petits pois	50
Plants de légumes	210
Poireau	200
Poivron	300
Potiron courge giraumon	140
Radis	100
Raifort cultivé ou radis noir	210
Salade - chicorée	120
Salade - Laitue	
Salade - Mâche	
Salade - autres	
Salsifis	200
Soja	0
Tomate plein air	300
Proteagineux	
Pois protéagineux	0
Luzerne déshydratée	0
Féverole et vesce	0
Lupins doux	0
Plantes Fibres	
Lin textile	80
Chanvre	160

Plantes Industrielles	
Tabac	Burley : 300 Virginy : 120
Artichauts feuille	180
Œillette	120
Semences grainières de graminées	Dactyle : 190 Fétuque rouge : 150 Fétuque élevée : 160 Ray Gras anglais : 170 Ray Gras italien : 110 Autres : 180
Fourrages	
Légumineuses fourragères	0
Luzerne fourragère	0
Vignes	
Vignes vin AOP	60
Vignes vin IGP	60
Vignes vin sans indication géographique	90
Vignes raisin de table	90
Vigne Pépinière viticole, Vigne mère porte-greffe	60
Fleurs et plantes ornementales	
Cultures florales	300
Arbres et arbustes fruitiers	
Fruits à coque (noyer, noisetier, autres)	130
Fruits à noyau	110
Pommier de table	100
Pommier à cidre	80
Poirier y compris nashi	120
Autres fruits à pépins	130
Framboisier	50
Groseillier	60
Cassissier	80
Autres petits fruits, myrtilles	80
Autres arbres et arbustes, Cultures énergétiques	
Arbres de Noël	130
Pépinière, ornementale, fruitière, forestière	130
Culture à vocation énergétique (miscanthus, switchgrass, TTCR)	récolte en sec : 60 Récolte en frais : 120
Autres (jonc, mûrier, osier, arbres truffiers..)	130
Cultures dérobées fourragères ou à vocation énergétique	
Ray-Grass Italien	80
Méteil ou autres dérobées sans légumineuse	60
Autres dérobées avec légumineuses (de type prairie	50
Dérobées en légumineuses pures	0
Cultures non référencées = "dose balai"	
Autres cultures non référencées	210

Annexe 5 : Coefficients d'équivalence en engrais minéral et teneur en azote total par défaut des principaux fertilisants azotés organiques

$$Xa = Npro \times Q \times Keq$$

avec Xa : fourniture d'azote par les produits organiques

Npro : teneur en azote total du produit (kg N/t ou m3)

Q : volume ou masse de produit épandu par hectare

Keq : coefficient d'équivalence engrais minéral efficace

origine	nom du produit	Npro (1) azote total (kg/t ou kg/m3 de produit brut)	Coefficient d'équivalence azote minéral (Keq) après ouverture du bilan						
			pour une culture d'hiver ou de printemps précoce (OP)		pour une culture de printemps tardive (maïs, betterave)		sur cultures pérennes (prairies) Keq sur le cycle		
			apport été automne (3)	apport hiver printemps (post RSH)	apport été automne (3)	apport hiver printemps (post RSH)	apport été automne	apport hiver printemps	
effluents d'élevage	Fumier de bovins très compact de litières accumulées	5,8	0,10	0,15	0,15	0,30	0,20	0,35	
	Fumier de bovins compact de paille paillée	4,9	0,10	0,15	0,15	0,30	0,20	0,35	
	Fumier de bovins compact d'étable entravée	5,3	0,10	0,15	0,15	0,30	0,20	0,35	
	Fumier de bovins en logettes	5,1	0,10	0,15	0,15	0,30	0,20	0,35	
	Compost de fumier de bovins - de 6 mois	8	0,10	0,15	0,15	0,30	0,20	0,35	
	Compost de fumier de bovins + de 6 mois	8	0,05	0,10	0,10	0,20	0,15	0,25	
	Fumier d'ovins	6,7	0,10	0,15	0,15	0,30	0,20	0,35	
	Fumier de caprins	6,1	0,10	0,15	0,15	0,30	0,20	0,35	
	Compost de fumier d'ovins - de 6 mois	11,5	0,10	0,15	0,15	0,30	0,20	0,35	
	Compost de fumier d'ovins + de 6 mois	11,5	0,05	0,10	0,10	0,20	0,15	0,25	
	Lisier de bovins (système pailleux ou non en système couvert), pour bovins à l'engrais	5,2	0,10	0,35	0,15	0,45	0,25	0,40	
	Lisier de bovins (système pailleux ou non en système couvert), pour autres bovins	3,5	0,10	0,35	0,15	0,45	0,25	0,40	
	Lisier de bovins (système couvert), lisiers presque purs	4	0,10	0,35	0,15	0,45	0,25	0,40	
	Lisier de bovins (système couvert), lisiers dilués	2,7	0,10	0,35	0,15	0,45	0,25	0,40	
	Lisier de bovins (système non couvert)	1,6	0,10	0,35	0,15	0,45	0,25	0,40	
	purins purs	3	0,10	0,35	0,15	0,45	0,25	0,40	
	purins dilués	0,4	0,10	0,35	0,15	0,45	0,25	0,40	
	Lisier de porc à l'engrais (prélevés sous caillebotis)	9,6	0,05	0,45	0,05	0,5	0,30	0,50	
	Lisier mixtes (prélevés en fosse extérieure)	4,3	0,05	0,45	0,05	0,5	0,30	0,50	
	Fumier de porc (litières accumulées sur paille)	7,2	0,10	0,20	0,15	0,45	0,25	0,40	
	Fumier de porc (litières raclées sur paille)	9,1	0,10	0,20	0,15	0,45	0,25	0,40	
	compost de fumiers de porc (litières raclées) - de 6 mois	7,6	0,10	0,20	0,15	0,45	0,25	0,40	
	compost de fumiers de porc (litières raclées) + de 6 mois	7,6	0,10	0,15	0,15	0,30	0,20	0,35	
	compost de lisiers de porc (sur paille) - de 6 mois	11	0,10	0,20	0,15	0,45	0,25	0,40	
	compost de lisiers de porc (sur paille) + de 6 mois	11	0,10	0,15	0,15	0,30	0,20	0,35	
	compost de lisiers de porc (sur paille)	7,7	0,10	0,20	0,15	0,45	0,25	0,40	
	compost de refus de tamisage de lisiers de porc	7,2	0,10	0,20	0,15	0,45	0,25	0,40	
	lisiers, fumiers, composés de fumiers de porcs								
	lisiers, fientes et fumiers de volailles	lisier de canard (10% MS)	4,4	0,05	0,45	0,05	0,5	0,30	0,60
		lisier de canard (10-15% MS)	5,9	0,05	0,45	0,05	0,5	0,30	0,60
		lisier de canard (>15% MS)	8,6	0,05	0,45	0,05	0,5	0,30	0,60
		lisier de poules pondeuses (10% MS)	6,8	0,05	0,45	0,05	0,5	0,30	0,60
		Fientes de poules pondeuses humides (25% MS)	15	0,05	0,45	0,05	0,5	0,30	0,60
		Fientes de poules pondeuses préséchées sur tapis (40% MS)	22	0,05	0,45	0,05	0,5	0,30	0,60
		Fientes de poules pondeuses séchées en fosse profonde (60% MS)	30	0,05	0,45	0,05	0,5	0,30	0,60
		Fientes de poules pondeuses séchées sous hangar (60% MS)	40	0,05	0,45	0,05	0,5	0,30	0,60
		Fumier de poulets de chair (à la sortie du bâtiment)	29	0,10	0,35	0,15	0,45	0,25	0,40
		Fumier de poulets de chair (après stockage, en conditions humides / sèches)	24	0,10	0,35	0,15	0,45	0,25	0,40
		Fumier de poulets label (à la sortie du bâtiment)	20	0,10	0,35	0,15	0,45	0,25	0,40
		Fumier de poulets label (après stockage, en conditions humides / sèches)	16	0,10	0,35	0,15	0,45	0,25	0,40
		Fumier de dindes de chair (à la sortie du bâtiment)	27	0,10	0,35	0,15	0,45	0,25	0,40
		Fumier de dindes de chair (après stockage, en conditions humides / sèches)	23	0,10	0,35	0,15	0,45	0,25	0,40
		Fumier de pintades de chair (à la sortie du bâtiment)	32	0,10	0,35	0,15	0,45	0,25	0,40
		Fumier de pintades de chair (après stockage, en conditions humides / sèches)	26	0,10	0,35	0,15	0,45	0,25	0,40
		autres							
produits agroindustriels		Fumier de cheval	8,2	0,10	0,15	0,15	0,30	0,20	0,35
		Compost de fumier de cheval - de 6 mois	5,2	0,10	0,15	0,15	0,30	0,20	0,35
		Compost de fumier de cheval + de 6 mois	5,2	0,02	0,05	0,02	0,05	0,15	0,05
composts	lisier de lapins	8	0,10	0,15	0,15	0,30	0,20	0,35	
	Effluent à très faible valeur d'azote	0	0	0	0	0	0	0	
effluents agro-industriels	Vinasses de sucrerie	23	0,15	0,30	0,30	0,50	0,30	0,50	
	engrais NK issus de féculeries		0,15	0,30	0,30	0,50	0,30	0,50	
	autres produits normés	(2)							
	compost contenant des fientes de volailles	15	0,05	0,45	0,05	0,5	0,30	0,60	
	compost contenant des déchets verts	9	0,02	0,05	0,02	0,05	0,15	0,05	
	effluents de féculerie		0,10	0,15	0,15	0,35	0,20	0,35	
	effluents de déshydratation de luzerne		0	0	0	0	0	0	
	effluents de sucrerie		0	0,05	0	0,05	0	0,05	
	effluents de distillerie agricole (blé-betterave)	(2)	0	0	0	0	0	0	
	effluent de choucrouterie		0,10	0,15	0,15	0,30	0,20	0,35	
digestats d'unité de méthanisation	effluents de distillerie vinicole		0	0,05	0	0,05	0	0,05	
	Autres effluents IAA		0,05	0,45	0,05	0,5	0,30	0,60	
	Boues liquides laitières	2,9	0,10	0,15	0,15	0,30	0,20	0,35	
	Boues liquides papeteries	1,4	0	0	0	0	0	0	
	Boues solides papeteries	5,6	0	0	0	0	0	0	
	effluents vinicoles	0,1	0,10	0,15	0,15	0,30	0,20	0,35	
	digestat brut (apport de surface)		0,10	0,60	0,10	0,50	0,10	0,50	
	digestat brut (apport type injection)		0,10	0,70	0,05	0,90	0,05	0,90	
	fraction liquide après séparation de phase	(2)	0,10	0,60	0,10	0,70	0,10	0,70	
	fraction sèche après séparation de phase		0,05	0,10	0,05	0,30	0,05	0,30	
	effluents urbains	boues urbaines liquides (< 2% MS)	0,6	0,10	0,35	0,15	0,45	0,25	0,40
		boues urbaines liquides épaissies (3 à 10% MS)	2,8	0,10	0,35	0,15	0,45	0,25	0,40
		boues urbaines pâteuses (10 à 15% MS)	8,6	0,10	0,35	0,15	0,45	0,25	0,40
		boues urbaines déshydratées chaulées (15 à 35% MS)	9,1	0,10	0,15	0,15	0,30	0,20	0,35
		boues séchées (65 à 85% MS)	36	0,10	0,15	0,15	0,30	0,20	0,35
boues urbaines compostées (35 à 60% MS) (NFU 44-095)		7,7	0,02	0,05	0,02	0,05	0,15	0,05	
boues urbaines issues de lagunes (5 à 10% MS)		1,7	0,10	0,35	0,15	0,45	0,25	0,40	
Autres Boues	(2)	0,10	0,35	0,15	0,45	0,25	0,40		

(1) les valeurs de "Npro" sont issues de références nationales ; des références départementales ou de l'exploitation peuvent les remplacer
 (2) composition indiquée par le fournisseur avec teneur en N total, et si nécessaire le coefficient d'équivalence engrais ainsi pour les apports d'automne le coefficient évalue l'azote fourni après le RSH ; l'azote fourni avant sera pris en compte dans le reliquat

Remarque : Le terme "compost" concerne des produits ayant subi au moins 2 aérations et des montées en température. Le comportement de ces produits ne s'apparente pas à des effluents mis en dépôt et n'ayant subi aucune manipulation

Annexe 6 : Caractéristiques des différents types de sol rencontrés en Champagne-Ardenne

Types de sols	Potentiel de rendement indicatif (pour un blé en q/ha)	Profondeur indicative de sol avant la roche ou profondeur moyenne d'enracinement pour un blé (en cm)	Présence d'éléments grossiers (cailloux) dans l'horizon de sol de surface
Argile	70-90	60	très faible
Argilo-calcaire très superficiel ou G1	<60	<20	oui
Argilo-calcaire superficiel ou G2	60 à 69,9	20 à 40	oui
Argilo-calcaire moyennement profond ou G3	70 à 79,9	40 à 60	oui
Argilo-calcaire profond peu caillouteux ou G4	≥80	>60	très faible
Graveluche	70 à 79,9	60	non
Craie moyennement profonde	90 à 99,9	90	non
Craie profonde	>100	90	non
Rendzine grise	>100	90	non
Rendzine colorée	90-100	90	non
Limon profond	90-100	90	possible
Limon moyen	90-100	90	possible
Sable-Grève	60-90	60	possible
Terre de vallée	70-90	90	possible
Terre humifère	70-90	90	possible

Annexe 7 : Plan prévisionnel de fumure

Le plan de fumure doit comporter au minimum, pour chaque îlot cultural, les éléments suivants :

L'identification et surface de l'îlot cultural ;

La culture pratiquée et la période d'implantation envisagée ;

Le type de sol ;

La date d'ouverture du bilan (*) (**) ;

Lorsque le bilan est ouvert postérieurement au semis, la quantité d'azote absorbée par la culture à l'ouverture du bilan (*) (**) ;

L'objectif de production envisagé (*) ;

Le pourcentage de légumineuses pour les associations graminées/légumineuses (*) ;

Les apports par irrigation envisagés et la teneur en azote de l'eau d'irrigation ;

Lorsqu'une analyse de sol a été réalisée sur l'îlot, le reliquat sortie hiver mesuré ou quantité d'azote totale ou de matière organique du sol mesuré (*) ;

Quantité d'azote total et efficace à apporter par fertilisation après l'ouverture du bilan, pour chaque type de fertilisant envisagé.

(*) Non exigé lorsque l'îlot cultural ne reçoit aucun fertilisant azoté ou une quantité totale d'azote < 50 kg d'azote/ha et pour les cultures à dose plafond.

(**) Non exigé pour les cultures à dose plafond