



PREFET DE LA REGION PAYS DE LA LOIRE

**ANNEXES de l'arrêté préfectoral n°2013/DRAAF-DREAL 373 du 31 décembre 2013 établissant le référentiel régional de mise en œuvre de l'équilibre de la fertilisation azotée pour la région Pays de la Loire**

INDEX DES ANNEXES

- Annexe 1 : Tableau de répartition des cultures ou type de culture selon que s'applique l'équation du bilan , une dose plafond ou une dose pivot
- Annexe 2 : Méthode du bilan prévisionnel pour la fertilisation azotée : cultures et prairies
- Annexe 3 : Tableaux de références
- Annexe 4 : Dose efficace d'azote plafonnée : cultures spécialisées
- Annexe 5 : Recommandations du GREN
- Annexe 6 : Références de rendements par culture
- Annexe 7 : Grille de calcul de la dose prévisionnelle d'azote
- Annexe 8 : Méthode du bilan prévisionnel pour la fertilisation azotée : mélanges de cultures annuelles.
- Annexe 9 : Glossaire
- Annexe 10 : éléments du plan de fumure
- Annexe 10-1 Exemple de suivi des rendements moyens des parcelles de l'exploitation. - -
- Annexe 11 : principales évolutions entre les arrêtés GREN 2012 et 2013

-  
Avertissement : pour les cultures non mentionnées au présent arrêté, la dose totale d'azote efficace est plafonnée à 210KgN/ha.

L'ensemble de ces annexes est consultable sur les sites de la DRAAF et de la DREAL :

Site DRAAF : <http://draaf.pays-de-la-loire.agriculture.gouv.fr>

Site DREAL : <http://www.pays-de-la-loire.developpement-durable.gouv.fr/directive-nitrates-a781.html>

**ANNEXE 1**  
**TABLEAU DE REPARTITION DES CULTURES SELON QUE S'APPLIQUE**  
**L'EQUATION DU BILAN, UNE DOSE PLAFOND OU UNE DOSE**  
**PIVOT**

<b>Cultures ou famille de culture</b>		<b>Méthode retenue et annexe correspondante</b>	<b>référence des tableaux à utiliser</b>
<b>CULTURES ASSOLEES</b>	<b>céréales à paille</b>	Bilan prévisionnel(équation 3') Annexe 2 et 3	1,3,5,8 à 16
	<b>maïs</b>	Bilan prévisionnel(équation 3') Annexe 2 et 3	1,2,5,7,8 à 16
	<b>sorgho</b>	Bilan prévisionnel(équation 3') Annexe 2 et 3	1, 5,7, 8 à 16
	<b>mélanges de culture</b>	Bilan prévisionnel(équation 3') Annexe 2, 3 et 8	1, 3(voir annexe 8)
	<b>pommes de terre de consommation</b>	Bilan prévisionnel(équation 3') Annexe 2 et 3	1,5, 7,8 à 16
	<b>colza</b>	Bilan prévisionnel(équation 3') Annexe 2 et 3	1, 5, 7,8 à 16
	<b>lin</b>	Bilan prévisionnel(équation 3') Annexe 2 et 3	1, 5, 8 à 16
	<b>tournesol</b>	Bilan prévisionnel(équation 3') Annexe 2 et 3	1,5,7, 8 à 16
	<b>autres cultures</b>	Dose plafond (Annexe 4)	28
<b>PRAIRIE</b>		Bilan prévisionnel(équation 4') Annexe 2,3 ,5,6,7	17 à 22
<b>CULTURES SPECIALISEES</b>	<b>fruits et vigne</b>	Dose plafond, annexe 4	23
	<b>plantes à parfums, aromatiques et médicinales</b>	Dose plafond, annexe 4	24
	<b>maraîchage et légumes</b>	Dose plafond, annexe 4	25
	<b>porte-graine « petites graines »</b>	Dose pivot, annexe 4	26
	<b>pépinières</b>	Dose plafond, annexe 4	27
<b>CULTURES NON NOMMEES</b>		Dose balai = 210 N	

## ANNEXE 2 : MÉTHODE DU BILAN PRÉVISIONNEL POUR LA FERTILISATION AZOTÉE : CULTURES ET PRAIRIES

Pour réaliser le calcul à partir des postes suivants, il est nécessaire de faire appel à des références propres à chaque exploitation ou à défaut aux références proposées par le GREN des Pays de la Loire listées en annexe 3 du présent arrêté. Une aide au calcul est proposée en annexe 7.

### 1/ Méthode de calcul de la dose prévisionnelle d'azote à apporter aux cultures

Liste des cultures concernées : céréales à paille, maïs, sorgho, mélanges de culture, pomme de terre de consommation, colza, lin, tournesol, chanvre.

Méthode du bilan prévisionnel retenu : cf. guide méthodologique « Calcul de la fertilisation azotée », COMIFER, 2011, p23, équation [3'].

Pour calculer la dose d'azote minéral à apporter, on se base sur les postes suivants :

$$X + Xa = Pf - Pi - Ri - Mh - Mhp - Mr - MrCi - Nirr + L + Rf$$

<b>X</b> : Apport d'azote sous forme d'engrais minéral de synthèse	Correspond à la dose d' N minéral
<b>Xa</b> : Equivalence engrais azoté des effluents organiques apportés, $Xa = \%Npro \times Q \times Keq$ , correspond à la dose d'azote équivalent engrais disponible pour la culture	<b>%Npro</b> : Teneur en azote du produit résiduaire organique (PRO <sup>1</sup> )
	<b>Q</b> : Volume ou masse épandue à l'hectare
	<b>Keq</b> : Coefficient d'équivalence engrais minéral efficace.
<b>Pf</b> : Quantité d'azote absorbé par la culture à la fermeture du bilan, $Pf = b \times Y$	<b>b</b> : Besoin par unité de production.
	<b>Y</b> : Objectif de rendement selon zonage des petites régions agricoles ou départemental.
<b>Pi</b> : Quantité d'azote absorbé par la culture à l'ouverture du bilan	Dépend de l'état de croissance du peuplement au moment de l'ouverture du bilan.
<b>Ri</b> : Quantité d'azote minéral dans le sol à l'ouverture du bilan	Equivalent au reliquat sortie hiver (RSH) quand le bilan d'ouverture se situe en fin d'hiver.
<b>Mh</b> : Minéralisation nette de l'humus du sol	Dépend du stock de matière organique et intègre la minéralisation supplémentaire liée à l'arrière effet des apports réguliers de produits résiduaire organiques (PRO).
<b>Mhp</b> : Minéralisation nette due à un retournement de prairie	La valeur dépend de l'âge et de la conduite de la prairie au moment de sa destruction.
<b>Mr</b> : Minéralisation nette de résidus de récolte	Correspond au supplément de minéralisation liée à la décomposition des résidus du précédent cultural.
<b>MrCi</b> : Minéralisation nette de résidus de culture intermédiaire après destruction	Dépend du volume de la culture et de la date de sa destruction.
<b>Nirr</b> : Azote apporté par l'eau d'irrigation	Dépend de la teneur en azote de l'eau et du volume utilisé.
<b>L</b> : Pertes par lixiviation du nitrate	Les pertes par lixiviation s'opérant avant l'ouverture du bilan quand celui ci se tient fin d'hiver, le terme L est négligé.
<b>Rf</b> : Quantité d'azote minéral dans le sol à la fermeture du bilan	Azote dans le sol non valorisable

<sup>1</sup> Ensemble des déchets de matières organiques : effluents d'élevage, déchets urbains, composts,

...

## 2/ Méthode de calcul de la dose prévisionnelle d'azote à apporter aux prairies

Liste des cultures : prairies

Définition du CAU (Coefficient Apparent d'Utilisation): Tout l'azote apporté n'est pas valorisé par la plante. L'azote est mal utilisé à certaines périodes, en particulier en conditions trop sèches ou trop froides (pertes par volatilisation, lessivage, stockage). On applique donc un CAU qui représente la fraction d'azote minéral apporté à la prairie qui est absorbée par la plante. Une valeur moyenne de 0.7 a été retenue pour l'ensemble de l'Ouest de la France.

Méthode du bilan prévisionnel retenu : cf. guide méthodologique « Calcul de la fertilisation azotée », COMIFER, 2013, page 24, équation [4], dite équation d'efficacité.

Pour calculer la dose d'azote minéral à apporter, on se base sur les postes suivants :

$$X + Xa = (Pf - P0) / CAU$$

<b>X</b> : Dose d'azote provenant de l'engrais minéral (kgN/Ha)	Correspond à la dose d'N minéral
<b>Xa</b> : Equivalence engrais azoté des effluents organiques apportés, correspond à la dose d'azote équivalent engrais disponible pour la culture.  $Xa = \%N_{pro} \times Q \times Keq$ , correspond à la dose d'azote équivalent engrais disponible pour la culture	<b>%N<sub>pro</sub></b> : Teneur en azote du produit
	<b>Q</b> : Volume ou masse épandue à l'hectare
<b>Pf</b> : Quantité d'azote absorbé par la prairie jusqu'à la récolte, $Pf = Nexp + N_{réserve}$	<b>Keq</b> : Coefficient d'équivalence engrais minéral efficace
	En conduite stable, l'utilisation de l'azote mis en réserve ( $N_{réserve}$ ) est équivalent à l'entrée et à la sortie de période de croissance de la prairie. On considère donc qu'on peut le négliger. <b>Pf = Nexp</b>
<b>Nexp</b> : Quantité d'azote exportée par la prairie, $Nexp = MS \times \%N$	correspond à la quantité d'azote contenu dans les parties aériennes produites
<b>MS</b> : Objectif de production de la prairie (tMS/Ha), estimée par 2 méthodes validées :	- soit valorisation moyenne de l'herbe de l'exploitation à l'échelle de l'année : cas du bilan fourrager,
	- soit par les niveaux de production accessibles à l'échelle de l'année ou de la saison et au niveau parcellaire : cas de l'optimisation de la production d'herbe.
<b>%N</b> : Teneur en azote de l'herbe	
<b>P0</b> : Fournitures globales d'azote minéral par le sol, $P0 = Mh + N_{rest} + Fs$	<b>Mh</b> : Fourniture d'azote minéral par le sol (kgN/Ha) liée aux fournitures des arrières effets du système de culture.
	<b>N<sub>rest</sub></b> : Contribution directe des restitutions au pâturage de l'année (kgN/Ha)
	<b>Fs</b> : Quantité d'azote fixée par les légumineuses présentes (kgN/Ha)
<b>CAU</b> : Coefficient apparent d'utilisation de l'engrais minéral. CAU = 0.7	Voir définition ci-dessus

A noter que pour l'objectif de production (MS), pour le bilan fourrager, on multiplie par 1,15 pour un objectif de rendement de 5,5 tMS/UGB afin de tenir compte des pertes entre le champ et l'auge dans le cas de la fauche, ou des pertes dues au piétinement des animaux dans le cas du pâturage.

## ANNEXE 3 : TABLEAUX DE RÉFÉRENCES

### INDEX DES TABLEAUX DE RÉFÉRENCES\*

La brochure COMIFER 2013, citée dans les annexes, est téléchargeable à l'adresse suivante :

<http://www.comifer.asso.fr/index.php/publications.html>

Tableau 1 - b, besoins de la culture (kgN/q ou kgN/tMS) – source ARVALIS Institut du végétal et CETIOM, 2012.....	7
Tableau 2 - b, besoins du maïs (kgN/q ou kgN/tMS) – source ARVALIS Institut du végétal, 2012.....	7
Tableau 3 – b, besoins des céréales à paille (kgN/q) – source ARVALIS Institut du végétal, 2012	
Tableaux 3-1, 3-2, 3-3 : actualisation 2013 (ARVALIS).....	8,9
Tableau 4 – b, besoins de la pomme de terre de consommation (kgN/Ha) – source COMIFER, 2012.....	9
Tableau 5 – Y, objectif de rendement (q/Ha) – source GREN, 2012.....	10
Tableau 6 – Pi, azote absorbé à l'ouverture du bilan pour les céréales d'hiver (kgN/Ha) – source ARVALIS Institut du végétal, 2012.....	10
Tableau 7 – Pi, azote absorbé à l'ouverture du bilan pour colza, tournesol, chanvre, lin, maïs et sorgho (kgN/Ha) – source ARVALIS Institut du végétal et CETIOM, 2012.....	10
Tableau 8 – Mh, fourniture d'azote par le sol pour céréales à paille / maïs / colza / tournesol / chanvre / lin / pomme de terre de consommation (kgN/Ha) – source ARVALIS Institut du végétal, 2012.....	11
Tableau 9 – Mhp, minéralisation de l'azote due à un retournement de prairie (kgN/Ha) - source COMIFER page 36, 2012.....	11
Tableau 10 – Mr, minéralisation nette des résidus de la culture précédente (kgN/Ha) – source COMIFER page 38, 2012.....	11
Tableau 11 – Mr, minéralisation nette des résidus de jachère précédente (kgN/Ha) – source COMIFER page 38, 2012.....	12
Tableau 12 – MrCi, minéralisation nette des résidus de culture intermédiaires MrCi (kgN/Ha) – Source: Brochure "Cultures Intermédiaires - Impacts et Conduite", ARVALIS/CETIOM/ITB/ITL, août 2011	
Tableau 12-bis – Valeur par défaut de l'eau d'irrigation.....	13
Tableau 13 - Npro, Teneurs en azote des principaux Produits Résiduaire Organiques – Arrêtés départementaux 4ème Plan d'Action Nitrates (Mayenne et Sarthe, 2009) et COMIFER page 56, 2012.....	14
Tableau 13-1 – Npro, Teneurs en azote des autres Produits Résiduaire Organiques (COMIFER 2013, tableau 13 p 60).....	15
Tableau 14 – Keq, coefficient d'équivalence engrais minéral efficace des principaux Produits Résiduaire Organiques (PRO) pour les cultures concernées – arrêtés départementaux Plan d'Action Nitrates de la Mayenne et COMIFER page 42, 2012.....	16
Tableau 14-1 – Keq pour les PRO absents du tableau 14 : boues, digestats	
Tableau 15 – Rf, quantité d'azote minéral dans le sol à la fermeture du bilan Rf (kgN/Ha) – source AZOBIL©INRA, 2012.....	17
Tableau 16 – Ri, quantité d'azote minéral dans le sol à l'ouverture du bilan (kgN/Ha) – source CETIOM, GREN, COMIFER page 29, 2012.....	18

Tableau 17 – MS, Prairies, objectif de production de la prairie en matière sèche (tMS/Ha) – source GREN et COMIFER page 68, 2012 .....	18
Tableau 18 – %N, Prairies, teneur en azote de l'herbe selon le mode d'exploitation – source COMIFER page 72, 2012	
Tableau 19 : Mh, Prairies, fourniture d'azote par le sol sans les restitutions pâturage (kgN/ha/an) – Chambre régionale d'agriculture des pays de la Loire, 2006.....	18
Tableau 20 – Nrest, Prairies, contribution directe des restitutions au pâturage de l'année (kgN/Ha/an) - Chambre régionale d'agriculture des pays de la Loire, 2006.....	19
Tableau 21 – Fs, azote fixé par les légumineuses présentes (kgN/Ha/an) - Chambre régionale d'agriculture des pays de la Loire, 2006.....	19
Tableau 22 bis : Keq, PRO types boues digestats pour prairies.....	
.....	

**\*Important** : : Les références des besoins des cultures (b) pouvant évoluer au cours de l'année, en particulier avec les nouvelles variétés inscrites, l'utilisation de références plus récentes reprises sur le site du COMIFER à l'adresse ci-dessous fait également foi :

<http://www.comifer.asso.fr/index.php/bilan-azote/postes-du-bilan/49-besoins-proportionnels.html>

**Tableau 1 - b, besoins de la culture (kgN/q ou kgN/tMS) – source ARVALIS Institut du végétal et CETIOM, 2012**

b	Cultures										
	Céréales à paille	Colza (kgN/q)	Tournesol (kgN/q)	Pomme de terre de consommation	Chanvre (kgN/tMS)	Lin		Maïs	Sorgho		Mélange de culture
						Grain (kgN/q)	Grain Ensilage Semence	Grain (kgN/q)	Ensilage (kgN/tMS)		
	Tableau 3	6.5	4.5	Tableau 4	15	10	4.5	Tableau 2	2.4	13	Annexe8

**Tableau 2 - b, besoins du maïs (kgN/q ou kgN/tMS) – source ARVALIS Institut du végétal, 2012**

Cultures	Maïs ensilage (kgN/tMS)			Maïs grain (kgN/q)			Maïs semences (kgN/q)			
Obj. de rendement*	≤14t	]14t ;18t]	>18t	<100q	[100q ;120q]	>120q	<35q	[35q ;40q[	[40q;50q[	≥50q
<b>b*</b>	14	13	12	2.3	2.2	2.1	4	3.5	3	2.5
* Pour le maïs semence les besoins unitaires b doivent être divisés par le Coefficient d'Occupation par les Femelles (COF)										
Dispositif de semis	6x3	6x2	4x2 normal	4x2 réduit	4x3	2x1x2x2 réduit	2x2	Inter planting	Semences de base	
COF	0.75	0.77	0.69	0.71	0.67	0.63	0.57	1.00	1.00	

**Tableau 3 - b, besoins des céréales à paille (kgN/q) – source ARVALIS Institut du végétal, 2012**

Céréales à paille	Variétés	b (kg N/q)
Avoine	(hiver et printemps)	2.2
Orge	(hiver et printemps) (tableau par variété à venir)	2.5
Seigle		2.3
Triticale		2.6
Blé tendre (hiver et printemps, non améliorant)	Base si variété non connue	3
	accroc, acienda, adhoc, alberic, ambition, amundsen, andalou, aramis, arlequin, balance, bermude, ccb preference, claire, expert, glasgow, hekto, hybery, hymack, hyscore, hystar, hysun, jb diego, lear, oakley, pakito, paradior, perfectior, pierrot, prevert, royssac, scipion, scor, selekt, sobbel, sokal, sponsor, sweet, trapez, tremie, valoris, viscount	2.8
	adequat, aldric, aligator, alixan, altigo, altria, amator, andino, apache, aprilio, arezzo, aristote, arkeos, as de cœur, attitude, aurele, autan, aztec, bagou, barok, bastide, boisseau, boregar, boston, brentano, buenno, calisto, campero, catalan, celestin, centenaire, chagall, charger, chevron, compil, cordiale, craklin, cyrano, dialog, dinghy, dinosor, elephant, ephoros, epidoc, equilibre, euclide, flaubert, fluor, folklor, forban, forblanc, galopain, garantus, garcia, goncourt, grethel, hamac, haussmann, hybrid, hyxo, illico, innov, isengrain, kalystar, karillon, marcelin, maxwell, maxyl, minotor, nirvana, nucleo, orcas, ornica, orvantis, oxebo, paedor, pepidor, perceval, phare, plainedor, pr22r20, pr22r28, pr22r58, premio, quatuor, razzano, record, richepain, ritmo, rochfort, rodrigo, rosario, rustic, sankara, semafor, seyrac, shango, sidental, sirtaki, sisley, sogood, solehio, sollario, swindy, swinggy, taldor, texel, tiago, timber, toisonedor, uski	3.0
	accor, adagio, aerobic, allez y, altamira, ambello, amerigo, athlon, atlass, aubusson, avantage, azimuth, azzerti, camp remy, caphorn, ccb ingenio, cezanne, chevalier, croisade, exelcior, exotic, farandole, frelon, galactic, graindor, instinct, interet, iridium, isidor, kalango, koreli, limes, lukullus, manager, mendel, mercato, miroir, musik, nogal, nuage, oratorio, paindor, racine, recital, resor, saint ex, samourai, soissons, sophytra, sorrial, sy alteo, valodor, zinal	3.2
	hyno-rista, monopole, sebasto, segor, somme, turelli	3.5
Blé tendre (hiver et printemps, variétés améliorantes)	Base si variété non connue	3.5
	manital, renan	3.7
	esperia, galibier, quality	3.9
	bussard, courtot, levis, lona, qualital, quebon, runal, tamaro	4.1
Blé Dur (hiver et printemps)	Base si variété non connue	3.5
	pescadou	3.5
	biensur, karur, cultur, sy banco	3.7
	alexis, fabulis, miradoux, sculptur, sy cysco	3.9
	aventur, tablur	4.1
toutes variétés	3.5	



Tableau 3-1 actualisation blés tendre 2013 :



## Besoin unitaire d'azote des Blés Tendres

b	VARIETES
2,8	Accroc, Adhoc, Ambition, Amundsen, Andalou, Aramis, Arlequin, Bermude, Cellule, Expert, Fairplay, Glasgow, Hekto, Hybery, Hymack, Hyscore, Hystar, Hysun, Hyxtra, Istabraq, JB Diego, Laurier, Lear, Oakley, Odysée, Pakito, Parador, Perfector, Pierrot, Prevert, Ronsard, Royssac, Scipion, Scor, Selekt, Sobbel, Sokal, Sponsor, Sy Moisson, Trapez, Trémie, Viscount
3,0	Adequat, Aldric, Aligator, Alixan, Altigo, Altria, Amador, Andino, Apache, Aprilio, Arezzo, Aristote, Arkeos, As de cœur, Ascott, Attitude, Aurele, Autan, Bagou, Barok, Bastide, Bergamo, Boisseau, Boregar, Boston, Brentano, Campero, Catalan, Celestin, Centenaire, Charger, Chevron, Compil, Cordiale, Dialog, Dinosaur, Epidoc, Ephoros, Equilibre, Euclide, Flaubert, Fluor, Folklor, Forblanc, Galopain, Garantius, Garcia, Goncourt, Haussmann, Hybred, Hyxo, Hyxpress, Illico, Innov, Isengrain, Kalystar, Karillon, Marcelin, Maxwell, (Minotor), Nirvana, Nucleo, Orcas, Oregrain, Orvantis, Oxebo, Paledor, Pepidor, Perceval, Phare, Plainedor, Pr22r20, Pr22r28, Pr22R58, Premio, Razzano, Richepain, Rochfort, Rodrigo, Rosario, Rubisko, Rustic, Sankara, Seyrac, Sirtaki, Sogood, Solehio, Sollario, Sweet, Swinggy, Toisonдор, Uski, Waximum
3,2	Accor, Adagio, Aerobic, Allez y, Altamira, Ambello, Amerigo, Athlon, Atlass, Aubusson, Avantage, Azimut, Azzerti, Camp-Rémy, Calabro, Caphorn, CCB Ingenio, Cézanne, Chevalier, Croisade, Exelcior, Exotic, Farandole, Frelon, Galactic, Graindor, Instinct, Interet, Iridium, Isidor, Kalango, Koreli, Limes, Lukullus, Manager, Mendel, Mercato, Miroir, Musik, Nogal, Nuage, Oratorio, Paindor, Racine, Recital, Ressor, Saint Ex, Samurai, Soissons, Sophytra, Sorrial, Sy Alteo, Sy Tolbiac, Valodor, (Zinal)
3,5	Antonius, Arfort, Courtot, Bagatelle 007, Bologna, Bussard, Esperia, Figaro, Fiorina, Florence Aurore, Furio, Galibier, Hyno-rista, Lennox, Levis, Logia, Lona, Ludwig, Monopole, Nara, Pireneo, Qualital, Quality, Quebon, Renan, Runal, Saturnus, Sebasto, Segor, Siala, Somme, Stefanus, Tamaro, Togano, Trofeo, Turelli, Valbona

Source : ARVALIS- Institut du végétal, 2013

### A SAVOIR :

**Le classement est provisoire pour les variétés entre parenthèses**

**Les autres variétés non référencées ici et non améliorantes sont positionnées par défaut en b = 3,0**



Tableau 3-2 actualisation blés durs 2013 :

## Besoin unitaire d'azote des Blés Durs

### Région Grand-Ouest

Variétés	Bq: besoin d'azote par quintal produit à 14,5% de protéines	Mise en réserve minimale conseillée pour la fin montaison (pilotage) (kg/ha)
Pescadou	3,5	40
Biensur- Cultur - Karur - Luminur - Plussur - (Qualidou) - Sy Banco	3,7	40 à 60
Alexis- Fabulis - Miradoux – Sculptur - Sy Cysco	3,9	60 à 80
Aventur- Floridou - Tablur	4,1	80

Source : ARVALIS- Institut du végétal, 2013

Tableau 3-3 actualisation blés améliorants 2013 :

## Besoin unitaire d'azote des Blés Améliorants

### Région Ile de France- Centre- Ouest

VARIETES	bq = besoin d'azote par quintal produit à plus de 14% de protéines	Mise en réserve minimale conseillée pour la fin montaison (kg/ha)
Manital, Renan	3,7	40
Antonius, Esperia, Galibier, MV Suba, Quality	3,9	60
Bologna, Bussard, Claro, Courtot, Figaro, Levis, Lona, Nara, Qualital, Quebon, Runal, Sagittorio, Tamaro	4,1	80

Source : ARVALIS- Institut du végétal, 2013

Tableau 4 - b, besoins de la pomme de terre de consommation (kgN/Ha) – source COMIFER, 2012

	Date de défanage ou de récolte en vert								
	1 au 10/7	11 au 20/7	21 au 31/7	1 au 10/8	11 au 20/8	21 au 31/8	1 au 10/9	11 au 20/9	21 au 30/9
<b>Date de plantation</b>									
Du 11 au 20/03	185	200	215	220	225	230	240	240	240
Du 21 au 31/03	180	195	215	220	225	230	235	240	245
Du 01 au 10/04	175	195	210	215	220	230	235	235	240
Du 11 au 20/04	170	185	205	215	220	225	230	235	240
Du 21 au 30/04	165	185	200	210	215	225	230	235	240
Du 1 au 10/05	160	175	195	205	210	220	225	230	235
Du 11 au 20/05	140	155	180	195	205	215	220	225	230
Du 21 au 31/05	110	140	165	180	195	205	215	220	225

**Tableau 5- Y, objectif de rendement (q/Ha) – source GREN, 2012**

→ Prendre la moyenne des rendements des 5 dernières années de la parcelle en excluant la meilleure et la moins bonne,  
 → **En l'absence de référence sur la parcelle, prendre le rendement moyen sur l'exploitation au cours des cinq dernières années,**  
 → Lorsque les références disponibles sur l'exploitation sont insuffisantes pour effectuer le calcul, prendre les valeurs du tableau ci-dessous. La règle est d'utiliser les références de l'exploitation et à défaut de se référer aux valeurs ci-dessous, considérées comme des *maximum*.

Cultures											
	Céréales à paille (q/Ha)	Colza (q/Ha)	Tournesol (q/Ha)	Maïs			Sorgho		Chanvre (kgN/tMS)	Lin	
				grain (q/Ha)	ensilage (kgN/tMS)	semence (q/Ha)	grain (q/Ha)	Ensilage (kgN/tMS)		fibre (kgN/tMS)	grain (q/Ha)
<b>Y</b>	annexe 6						Idem maïs		12	25	20

**Tableau 6 – Pi, azote absorbé à l'ouverture du bilan pour les céréales d'hiver (kgN/Ha) – source ARVALIS Institut du végétal, 2012**

Nbre de talles	0	1	2	3	4	5
<b>Pi</b>	10	15	20	25	30	35

**Tableau 7 – Pi, azote absorbé à l'ouverture du bilan pour colza, tournesol, chanvre, lin, maïs et sorgho (kgN/Ha) – source ARVALIS Institut du végétal et CETIOM, 2012**

	Cultures						
	Colza	Tournesol / Chanvre	Pomme de terre de conso.	Lin		Maïs	Sorgho
				hiver	printemps		
<b>Pi</b>	Méthode d'estimation ci-dessous	0	0	20	0	0	0

L'azote prélevé est directement lié à la biomasse produite  $Pi_{colza} = \text{biomasse produite (kg/m}^2) \times 65$   
 La biomasse est estimée selon 3 méthodes\* présentées ci-dessous.

**1/ Estimation de la biomasse produite par pesée (fortement conseillée)**

Méthode par pesée

- ✗ choisir 2 à 4 placettes de 1 m<sup>2</sup> chacune, représentatives de la parcelle
- ✗ délimiter chaque placette, puis prélever les plantes, lorsque la végétation est ressuyée (en absence de rosée ou de pluie)
- ✗ couper les plantes au niveau du collet, au ras du sol
- ✗ peser les plantes fraîchement coupées sur chaque placette sans séchage.
- ✗ calculer ensuite la moyenne des pesées réalisées sur les placettes et reporter ce poids moyen dans le champ "Poids frais du colza en kg/m<sup>2</sup>" en arrondissant à la valeur la plus proche.

Parcelles hétérogènes

Si la parcelle comprend plusieurs zones avec des densités ou des niveaux de croissance très différents, il est intéressant de réaliser la même opération sur chacune de ces zones (2 à 4 placettes par zone).

**2/ Estimation de la biomasse produite par méthode visuelle**



0,2 kg/m<sup>2</sup>

0,4 kg/m<sup>2</sup>

1 kg/m<sup>2</sup>

1,4 kg/m<sup>2</sup>

2kg/m<sup>2</sup>

**3/ Estimation de la biomasse produite par méthode satellitaire**

Les outils d'imagerie satellitaire facilitent l'identification de ces différentes zones. Vous calculerez donc des doses d'azote différentes sur chaque zone. Si possible, vous appliquerez ces doses différentes sur chacune d'elles. Sinon, vous devrez calculer la dose à apporter uniformément sur la parcelle.

\* CETIOM, 2012, [http://www.cetiom.fr/reglette/index.php?message=saisie&region\\_id=10](http://www.cetiom.fr/reglette/index.php?message=saisie&region_id=10)

**Tableau 8 – Mh, fourniture d'azote par le sol pour céréales à paille / maïs / colza / tournesol / chanvre / lin / pomme de terre de consommation (kgN/Ha) – source ARVALIS Institut du végétal, 2012**

Voir commentaire en annexe 5 sur les différences constatées avec la Bretagne

Culture	Sol dominant	Système de culture				
		prairie - polyculture élevage bovin	historique prairie longue durée et sols humifères - polyculture élevage bovin	polyculture élevage bovins , sans historique prairie	céréales, élevage hors sol	céréales sans élevage
Maïs	sable	85		80	75	70
	limons	75	120	65	50	50
	argilo-calcaires et argileux profond	55		45	45	40
	marais	90		85	85	75
Céréales à paille	sable	55		50	45	40
	limons	45	70	40	35	30
	argilo-calcaires et argileux profond	35		30	25	20
	marais	60		50	50	45
Colza	sable	45		40	40	35
	limons	40	65	35	30	30
	argilo-calcaires et argileux profond	30		25	20	15
	marais	55		45	45	40
<b>Tournesol / Chanvre / Lin / Pomme de terre</b>		<i>Idem valeur maïs ci-dessus</i>				

**Tableau 9 – Mhp, minéralisation de l'azote due à un retournement de prairie (kgN/Ha) - source COMIFER page 36, 2012**

	Rang de la culture post destruction		Age de la prairie				
			< 18 mois	2-3 ans	4-5 ans	6-10 ans	> 10 ans
Destruction de printemps	1	maïs	20	60	100	120	140
	2	maïs ou blé	0	0	25	35	40
	3	maïs ou blé	0	0	0	0	0
Destruction à l'automne (déconseillée)	1	blé	10	30	50	60	70
	2	maïs ou blé	0	0	0	0	0
	3	maïs ou blé	0	0	0	0	0

**Prise en compte du mode d'exploitation dans le calcul de Mhp**

Les valeurs de Mhp ci-dessus sont à multiplier par les valeurs suivantes selon la proportion de fauches dans le mode d'exploitation de la prairie de RGA pur :	Effet du mode d'exploitation	RGA* pur	Association RGA-TB**
	Pâture intégrale	1,0	1,0
	Fauche + pâture	0,7	1,0
	Fauche intégrale	0,4	1,0

\* RGA Ray Gras Anglais

\*\*TB Trèfle Blanc

**Tableau 10 – Mr, minéralisation nette des résidus de la culture précédente (kgN/Ha) – source COMIFER page 38, 2012**

Nature du précédent	Mr (Kg N / Ha)
Betterave	20
Carotte	10
Céréales pailles enfouies	-20
Céréales pailles enlevées ou brûlées	0
Colza	20
Endive	10
Féverole	30
Lin fibre	0
Luzerne (retournement fin été / début automne) : année n+1	40

Luzerne (retournement fin été / début automne) : année n+2	20
Luzerne (retournement printemps)	<i>En cours d'étude</i>
Maïs fourrage-Mais grain paille enlevée	0
Maïs grain- Mais grain paille enfouie	-10
Pois protéagineux	20
Prairie	0
Pois, Haricots de conserve	20
Pomme de terre	20
Tournesol	-10
Ray-Grass dérobé	- 30
Jachère	<i>Voir Tableau 11</i>

**Tableau 11 – Mr, minéralisation nette des résidus de jachère précédente (kgN/Ha) – source COMIFER page 38, 2012**

Type de jachère (espèce dominantes)	Âge	Période de destruction / culture suivante		
		Fin été / hiver	Fin été / printemps	Fin hiver / printemps
Graminée	Moins de 1 an	10	5	10
	Plus de 1 an	20	15	20
Légumineuse	Moins de 1 an	20	15	20
	Plus de 1 an	40	30	40
Graminée + légumineuse	Moins de 1 an	15	10	15
	Plus de 1 an	30	25	30

**Tableau 12 – MrCi, minéralisation nette des résidus de culture intermédiaires MrCi (kgN/Ha) – Source: Brochure "Cultures Intermédiaires - Impacts et Conduite", ARVALIS/CETIOM/ITB/ITL, août 2011**

Nature de la culture intermédiaire	Production de la CI** (tMS/Ha)	Ouverture du bilan en sortie hiver		Ouverture du bilan en Avril	
		Destruction nov./déc.	Destruction >janv.	Destruction nov./déc.	Destruction >janv.
Crucifères* (moutarde, radis, ...)	<= 1	5	10	0	5
	2 (>1 et <3)	10	15	5	10
	>= 3	15	20	10	15
Graminées de type Seigle, avoine,...	<= 1	0	5	0	0
	2 (>1 et <3)	5	10	0	5
	>= 3	10	15	5	10
Graminées de type Ray-Grass	<= 1	5	10	0	5
	2 (>1 et <3)	10	15	5	10
	>= 3	15	20	10	15
Légumineuses	<= 1	10	20	5	10
	2 (>1 et <3)	20	30	10	20
	>= 3	30	40	20	30
Hydrophyllacées (phacelie)	<= 1	0	5	0	0
	2 (>1 et <3)	5	10	0	5
	>= 3	10	15	5	10
Mélanges graminées - légumineuses	<= 1	5	13	3	5
	2 (>1 et <3)	13	20	5	13
	>= 3	20	28	13	20
Mélanges crucifères - légumineuses	<= 1	8	15	3	8
	2 (>1 et <3)	15	23	8	15
	>= 3	23	30	15	23

\* Colza non concerné, MrCi = 0 kgN/Ha

\*\* CI Culture Intermédiaire

**Tableau 12 Bis : Azote apporté par l'eau d'irrigation (Nirr)**

Le tableau suivant permet de faire la correspondance entre la hauteur d'eau apportée et le nombre d'unités d'azote correspondant, sur la base du calcul suivant :

$$\text{Nirr} = (V/100) * (C/4,43)$$

Avec V : quantité d'eau apportée en mm

C = concentration de l'eau en nitrates (mg NO<sub>3</sub>/L)

Hauteur d'eau apportée (mm)	40	60	80	100	120	140	160	180	200
Azote apporté (Kg/ha)	4	5	7	9	11	13	14	16	18

Les teneurs retenues ainsi que la méthode doivent être reportées sur le cahier d'épandage.

Le nombre de tours d'eau associé au volume doit être reporté sur le cahier d'épandage.

**Tableau 13 Npro, Teneurs en azote des principaux Produits Résiduaire Organiques – Arrêtés départementaux 4ème Plan d’Action Nitrates (Mayenne et Sarthe, 2009) et COMIFER page 56, 2012**

→ prendre la teneur en azote du produit,

→ ou analyse de l’exploitant

→ ou valeur du tableau ci-dessous

	Type de déjections	N total (kg N / unité de produit brut)	Unité du produit brut
Bovins	Lisier bovins épais	3.6	m <sup>3</sup>
	Lisier bovins non dilué	2.8	m <sup>3</sup>
	Lisier bovins dilué	1.6	m <sup>3</sup>
	Lisier taurillons caillebotis	4.9	m <sup>3</sup>
	Lisier veaux	2.8	m <sup>3</sup>
	Fumier bovins stabulations	5.4	T
	Fumier bovins logettes	5.1	T
	Fumiers bovins taurillons	3,9 (4,8 à compter de 01/09/2013)	T
	Fumier veaux	2.4	T
	Purins purs	3	m <sup>3</sup>
	Purins lixiviats dilués	0.4	m <sup>3</sup>
	Compost de fumier de bovins	8	T
Porcs	Lisier porcs concentré	5.5	m <sup>3</sup>
	Lisier porcs	4.3	m <sup>3</sup>
	Lisiers porcs dilué	3.2	m <sup>3</sup>
	Fumier porcs paille	7.2	T
	Fumier porcs sciure	9.1	T
	Compost de fumier de porcs	8.4	T
Poules	Lisier poules pondeuses	6.8	m <sup>3</sup>
	Fientes poules humides	22	T
	Fientes poules séchées	40	T
	Fientes poules pré-séchées sur tapis	22	T
	Fientes poules séchées en fosse profonde	30	T
	Fientes poules séchées sous hangar	40	T
	Fumier poules pondeuses	15.1	T
	Fumier poulets label frais	14.5	T
	Fumier poulets label stocké	10.3	T
	Fumier poulets industriels frais	29	T
	Fumier poulets industriels stocké	22	T
Pintades	Fumier pintades label frais	23	T
	Fumier pintades label stocké	15.4	T
	Fumier pintades industriels frais	29	T
	Fumier pintades industriels stockés	22	T
Canards	Lisier canards à rôtir	7.5	m <sup>3</sup>
	Lisier canards gavage	6	m <sup>3</sup>
	Fumier canards label frais	11.9	T
	Fumier canards label stocké	6.8	T
Dindes	Fumier dindes industriels frais	27	T
	Fumier dindes industriels stocké	21	T
Autres	Fumier d’ovins	6.7	T
	Compost de fumier d’ovins	11.5	T
	Fumiers caprins	6.1	T
	Fumier lapins	8.5	T
	Fumier d’équins	8.2	T
	Boues liquides 2 – 5 % MS	0.8 à 2	m <sup>3</sup>
	Compost urbain	5 à 10	T
	Compost de déchets verts	6 à 12	T
Vinasse de sucrerie	10 à 40	m <sup>3</sup>	

Source Institut de l’élevage, ITAVI, ITP, ARVALIS, ITEB via arrêté départementaux 4<sup>ème</sup> PAN de la Mayenne et de la Sarthe, 2009



**Tableau 13-1 – Npro, Teneurs en azote des autres Produits Résiduaire Organiques (COMIFER 2013, tableau 13 p 60)**

Exemples de PRO		Teneur en azote total (kg N par tonne ou m <sup>3</sup> de produit brut)	Amplitudes ou écart-type (σ) <sup>b</sup>	Pourcentage d'azote minéral (N-NH4 et N-NO3) par rapport à l'N total	Amplitudes ou écart-type (σ) <sup>a</sup>	Source
Compost MIATE* (avec support carbonaté) de 6 mois et plus		15,0		10%		EC (1)
Compost de déchets verts	Compost de déchets verts de plus de 6 mois	10,0	σ= +/-50%	5%		EC (1)
	Compost de déchets verts de moins de 6 mois	10,0		5%		EC (1)
Compost urbain	Compost de bio-déchets	15,0	σ= +/-30%	8%		EC (1)
	Compost d'ordures ménagères résiduelles (par TMB)	10,0	σ= +/-60%	10%		EC (1)
Digestats de méthanisation agricole	Digestats bruts	6,0	σ= +/-50%	80%	σ= +/-40%	EC (1)
	Fraction liquide après séparation de phase	5,2		46%		RE (1)
	Fraction sèche après séparation de phase	2,0		11%		RE (1)
Boues activées	Boues activées liquides IAA (C/N = 4.4)	2,9	0,5 à 5,2	20%		IL (4)
	Boues activées liquides égouttées IAA (C/N = 4.4)	4,1	2,7 à 5,4	20%		IL (4)
	Boues activées liquides urbaines (C/N = 4.9)	1,9	1,1 à 2,6	15%		IL (4)
	Boues activées liquides égouttées urbaines (C/N = 4.9)	3,3	2,2 à 4,4	15%		IL (4)
	Boues activées filtre presse non chaulées (C/N =5.9)	13,0		18%		IL (4)
	Boues activées pâteuses filtre à bandes (C/N=5.2)	11,0	7 à 15	8%		IL (4)
	Boues activées lits de séchage (C/N=5.4)	20,5	4 à 37	9%	1 à 16 %	IL (4)
	Boues activées lits à rhizophytes (C/N = 5.9)	8,0		11%		IL (4)
	Boues activées déshydratées chaulées (C/N=5.3)	10,2	7,9 à 12,5	4%		IL (4)
	Boues activées séchées (C/N=6.0)	43,0	38 à 48	7%	1 à 12 %	IL (4)
Boues digérées	Boues digérées anaérobies liquides IAA (C/N=4.2)	2,1		14%		IL (4)
	Boues digérées anaérobies déshydratées (C/N = 5.9)	11,3		13%		IL (4)
	Boues digérées anaérobies déshydratées chaulées (C/N=6.0)	9,5	7 à 12	7%		IL (4)
	Boues digérées anaérobies séchées (C/N=6.1)	43,0		2%		IL (4)
Autres boues	Boues lit bactérien/disque bio liquides (C/N=7.5)	1,9	0,9 à 2,8	15%		IL (4)
	Boues lit bactérien déshydratées chaulées (C/N =5)	7,5	5 à 10	8%		IL (4)
	Boues décanteur digesteur (C/N=8.1)	2,3	1,6 à 2,9	12%		IL (4)
	Boues décanteur (C/N= 6 à 9)	2,1	1,6 à 2,5	24%	13 à 34 %	IL (4)
	Boues de curage de lagunes urbaines (C/N= 6 à 11)	1,7	0,9 à 2,5	11%	5 à 17 %	IL (4)
	Boues physico-chimiques déshydratées (C/N = 5.5 à 17)	8,8	6 à 11,5	17%	8 à 25 %	IL (4)
	Boues physico-chimiques déshydratées chaulées (C/N = 10 à 13)	6,7	4,5 à 8,8	15%	9 à 20 %	IL (4)
Boues digérées traitées thermiquement	stockage de courte durée sur le site de la station (C/N=14)	9,8	9 à 10.6	13%		IL (4)
Compost de boues (C/N = 11.8)		11,5		9%		IL (4)
Matières de vidange (C/N = 11.8)		1,3	0,6 à 1,9	27%		IL (4)
Boues de stations d'épuration de papeterie	Boues mixtes papetières C/N < 15	4,8	2,3 à 7,2	5%		IL (4)
	Boues mixtes papetières 15 < C/N < 20	4,2	3,7 à 4,6	4%		IL (4)
	Boues mixtes papetières 20 < C/N < 35	2,8	2,1 à 3,4	3%		IL (4)
	Boues mixtes papetières	1,6	1,2 à 1,9	<1%		IL (4)
	Boues de désencrage 40 < C/N < 70					



**Tableau 14 – Keq, coefficient d'équivalence engrais minéral efficace des principaux Produits Résiduaire Organiques (PRO) pour les cultures concernées – arrêtés départementaux Plan d'Action Nitrates de la Mayenne et COMIFER page 42, 2012**

Exemples de types PRO	Cultures concernées	Périodes d'apport	Coefficient d'équivalence engrais (Keq)	
			Keq sur la période bilan	Keq sur tout le cycle
Fumier de bovins (pailleux et décomposés)	Cultures de printemps	Printemps	0,30	
		Eté-automne	0,20	
	Colza	Fin d'été		0,2
Compost de fumiers de bovins	Cultures de printemps	Printemps	0,10*	
	Colza	Fin d'été		0,1
	Cultures de printemps	Eté automne avant CIPAN**	0,10	
Fumier de volailles	Toutes cultures de printemps et d'automne (céréales)	Sortie d'hiver -Printemps	0,35	
	Colza	Fin d'été		0,5
	Cultures de printemps	Eté automne avant CIPAN**	0,15	
Compost de fumiers de volailles	Cultures de printemps	Printemps	0,3	
	Colza	Fin d'été	0,1	
	Cultures de printemps	Eté automne avant CIPAN**	0,1	
Fientes de volailles (toutes catégories)	Toutes cultures de printemps et d'automne (céréales)	Sortie d'hiver -Printemps	0,40	
	Colza	Fin d'été		0,5
	Cultures de printemps	Eté automne avant CIPAN**	0,15	
Lisier de porcs Lisier de canards	Toutes cultures de printemps et d'automne	Sortie d'hiver -Printemps	0,6	
	Colza	Fin d'été		0,5
	Cultures de printemps	Eté automne avant CIPAN**	0,05	
Lisier de bovins	Cultures de printemps	Printemps	0,5	
	Cultures d'automne	Fin d'été	0,15	
	Cultures de printemps	Eté automne avant CIPAN**	0,10	
Compost d'ordures ménagères	Cultures de printemps	Printemps	0,05	
Compost urbain	Cultures de printemps	Eté automne avant CIPAN**	0,05	

\* compost de plus de 10 mois

\*\* Les apports de PRO réalisés avant CIPAN et cultures de printemps ne sont pas autorisés dans toutes les régions. Quand cette pratique est autorisée, il faut veiller à ajuster la quantité d'azote « efficace » apporté par le produit organique à la capacité d'absorption de la CIPAN.

**Tableau 14-1 Autres Keq, coefficient d'équivalence engrais minéral efficace des Produits Résiduaire Organiques (PRO) : boues, digestats...(Comifer 2013, page 46)**

Exemples de PRO	Cultures concernées	Périodes d'apport	Coefficient d'équivalence azote (keqN)							
			keqN sur la période du bilan	Amplitudes ou écart-type (σ)*	SOURCES	keqN sur la période du cycle	Amplitudes ou écart-type (σ)*	SOURCES		
Compost MIATE**** (avec support carbonaté) de 6 mois et plus	de printemps (type maïs)	Printemps	0,15		IL (1)	0,15		IL (1)		
	d'automne (blé)	Automne	0,10		IL (1)					
Compost de déchets verts	de printemps (type maïs)	Printemps	0,10	0,05 à 0,15	IL (1)	0,10	0,05 à 0,15	IL (1)		
	de printemps (type maïs)	Automne	0,10		EC(2)					
	de printemps (type maïs)	ETé avant CIPAN**	0,10		EC(2)					
	d'automne (colza)	Fin été	0,05		EC(2)					
	d'automne (blé)	Automne	0,05		SA (1)					
	d'automne (blé)	Automne	0,00		SA (2)					
Compost urbain	Compost d'ordures ménagères résiduelles (par TMB)	de printemps (type maïs)	Printemps	0,10	0,05 à 0,15	IL (2)	0,10	0,05 à 0,15	IL (2)	
		d'automne (blé)	Automne	0,05		IL (1)				
Digestats de méthanisation agricole	Digestats bruts	de printemps (type maïs) apport surface	Printemps	0,50		EC (5)	0,50		EC (5)	
		de printemps (type maïs) injection	Printemps	0,90		EC (5)	0,90		EC (5)	
		d'automne (colza)	Printemps	0,80			0,80		EC (5)	
		d'automne (blé)	Printemps	0,65		EC (5)				
	Fraction liquide après séparation de phase	de printemps (type maïs)	Printemps	0,70		E (2) (rattachement au produit Lisier de Porcs)	0,70		E (2) (rattachement au produit Lisier de Porcs)	
Fraction sèche après séparation de phase	de printemps (type maïs)	Printemps	0,30		RE (1)	0,30		RE (1)		
Boues activées	Boues activées liquides IAA (C/N = 4,4)	de printemps (type maïs)	Printemps	0,50		IL (4)	0,50		IL (4)	
	Boues activées liquides égouttées IAA (C/N = 4,4)	de printemps (type maïs)	Printemps	0,50		IL (4)	0,50		IL (4)	
	Boues activées liquides urbaines (C/N = 4,8)	de printemps (type maïs)	Printemps	0,45		IL (4)	0,45		IL (4)	
	Boues activées liquides égouttées urbaines (C/N = 4,9)	de printemps (type maïs)	Printemps	0,45		IL (4)	0,45		IL (4)	
	Boues activées filtre presse non chaulées (C/N = 5,9)	de printemps (type maïs)	Printemps	0,45		IL (4)	0,45		IL (4)	
	Boues activées pâteuses filtre à bandes (C/N=5,2)	de printemps (type maïs)	Printemps	0,40		IL (4)	0,40		IL (4)	
	Boues activées lits de séchage (C/N=5,4)	de printemps (type maïs)	Printemps	0,40		IL (4)	0,40		IL (4)	
	Boues activées lits à rhizophytes (C/N = 5,9)	de printemps (type maïs)	Printemps	0,40		IL (4)	0,40		IL (4)	
	Boues activées déshydratées chaulées (C/N=5,3)	de printemps (type maïs)	Printemps	0,35		IL (4)	0,35		IL (4)	
	Boues activées séchées (C/N=6,0)	de printemps (type maïs)	Printemps	0,35		IL (4)	0,35		IL (4)	
	Boues digérées	Boues digérées anaérobies liquides IAA (C/N=4,2)	de printemps (type maïs)	Printemps	0,50		IL (4)	0,50		IL (4)
		Boues digérées anaérobies déshydratées (C/N = 5,9)	de printemps (type maïs)	Printemps	0,40		IL (4)	0,40		IL (4)
		Boues digérées anaérobies déshydratées chaulées (C/N=6,0)	de printemps (type maïs)	Printemps	0,30		IL (4)	0,30		IL (4)
Boues digérées anaérobies séchées (C/N=6,1)		de printemps (type maïs)	Printemps	0,30		IL (4)	0,30		IL (4)	
Autres boues		Boues lit bactérien/disque bio liquides (C/N=7,5)	de printemps (type maïs)	Printemps	0,30		IL (4)	0,30		IL (4)
	Boues lit bactérien déshydratées chaulées (C/N = 5)	de printemps (type maïs)	Printemps	0,30		IL (4)	0,30		IL (4)	
	Boues décanteur digesteur (C/N=8,1)	de printemps (type maïs)	Printemps	0,30		IL (4)	0,30		IL (4)	
	Boues décanteur (C/N= 6 à 9)	de printemps (type maïs)	Printemps	0,30		IL (4)	0,30		IL (4)	
	Boues de curage de lagunes urbaines (C/N= 6 à 11)	de printemps (type maïs)	Printemps	0,30		IL (4)	0,30		IL (4)	
	Boues physico-chimiques déshydratées (C/N = 5,5 à 17)	de printemps (type maïs)	Printemps	0,25		IL (4)	0,25		IL (4)	
	Boues physico-chimiques déshydratées chaulées (C/N = 10 à 13)	de printemps (type maïs)	Printemps	0,25		IL (4)	0,25		IL (4)	
Boues digérées traitées thermiquement	stockage de courte durée sur le site de la station (C/N=14)	de printemps (type maïs)	Printemps	0,15		IL (4)	0,15		IL (4)	
Compost de boues (C/N = 11,8)	de printemps (type maïs)	Printemps	0,15		IL (4)	0,15		IL (4)		
Matières de vidange (C/N = 11,8)	de printemps (type maïs)	Printemps	0,35		IL (4)	0,35		IL (4)		
Boues de stations d'épuration de papeterie	Boues mixtes papetières C/N < 15	de printemps (type maïs)	Printemps	0,20		IL (4)	0,20		IL (4)	
	Boues mixtes papetières 15 < C/N < 20	de printemps (type maïs)	Printemps	0,10		IL (4)	0,10		IL (4)	
	Boues mixtes papetières 20 < C/N < 35	de printemps (type maïs)	Printemps	0,00		IL (4)	0,00		IL (4)	
	Boues mixtes papetières	de printemps (type maïs)	Printemps	Immobilisation de l'azote du sol à hauteur de 10 à 60 % de l'azote apporté		IL (4)	Immobilisation de l'azote du sol à hauteur de 10 à 60 % de l'azote apporté		IL (4)	
	Boues de désencrage 40 < C/N < 70	de printemps (type maïs)	Printemps	Immobilisation de l'azote du sol à hauteur de 10 à 60 % de l'azote apporté		IL (4)	Immobilisation de l'azote du sol à hauteur de 10 à 60 % de l'azote apporté		IL (4)	

**Tableau 15 – Rf, quantité d'azote minéral dans le sol à la fermeture du bilan Rf (kgN/Ha) – source AZOBIL©INRA, 2012**

Classes de profondeur	Type de sol	Sol léger	Sol limoneux	Sol argileux	Sol de craie
1	sol superficiel (≤ 30 cm)	5	10	15	15
2	peu profond (0 à 60 cm)	10	15	20	20
3	profond (0 à 90 cm)	15	20	30	30
4	très profond (> 90 cm)	20	30	40	40

**Tableau 16 – Ri, quantité d'azote minéral dans le sol à l'ouverture du bilan (kgN/Ha) – source CETIOM, GREN, COMIFER page 29, 2012**

Si le bilan est ouvert à la fin de l'hiver (pratique classique pour une céréale d'hiver par exemple), Ri prend souvent le nom de Reliquat Sortie Hiver (RSH).

Culture	Type de sol	
	superficiel	profond
colza	Analyses de sol du producteur ou 20	Analyses de sol du producteur ou 30
tournesol	Analyses de sol du producteur ou références locales d'accès public fournies par les chambres d'agricultures, les coopératives ou utilisation des références contenues dans les modèles dynamiques définis par le ministère de l'agriculture <b>Sinon 40 par défaut</b>	
autres cultures	Analyses par le producteur ou références locales d'accès public fournies par les chambres d'agricultures, les coopératives ou utilisation des références contenues dans les modèles dynamiques définis par le ministère de l'agriculture ou références statistiques selon la pluviométrie	

**Tableau 17 – MS, Prairies, objectif de production de la prairie en matière sèche (tMS/Ha) – source GREN et COMIFER page 68, 2012**

Tableau 17 partie a		
1° Estimation par approche globale à partir de la valorisation moyenne de l'herbe de l'exploitation à l'échelle de l'année	Nbre d'UGB	Réf. exploitation
	Besoins	5.5 tMS/UGB/an
	Achats fourrages	Réf. exploitation
	Variation de stocks	Réf. exploitation

Tableau 17 partie b					
2° Estimation par approche parcellaire par les niveaux de production accessibles à l'échelle de l'année ou de la saison					
Pousse estivale (tMS)/Ha	Excès d'eau hivernal				
	Nul		Moyen		Fort
	pâture	fauche + pâture	pâture	Fauche + pâture	fauche (+pâture)
Forte	10	11	9	10	7
Ralentie	8	9	7	8	6
Très faible à nulle	6	7	5	6	4

**Tableau 18 – %N, Prairies, teneur en azote de l'herbe selon le mode d'exploitation – source COMIFER page 72, 2012**

Mode d'exploitation	En kgN/tMS
Pâturage à rotation rapide (retour toutes les 3 semaines) ou continu	30
Pâturage à rotation lente (retour toutes les 5 semaines)	25
Ensilage	25
Foin précoce et foin de repousse	20
Foin tardif de 1 <sup>er</sup> cycle	15

**Tableau 19 – Mh, Prairies, fourniture d'azote par le sol sans les restitutions pâturage (kgN/Ha/an) - source Chambre régionale d'agriculture des pays de la Loire, 2006**

Entretien organique	Potentiel de production					
	Faible		Moyen		Elevé	
	Fourniture annuelles	Printemps	Fourniture annuelles	Printemps	Fourniture annuelles	Printemps
Faible	35	25	70	50	105	75
Moyen	<i>Situation non recommandée</i>		90	65	110	85
Fort	<i>Situation non recommandée</i>		<i>Situation non recommandée</i>		120	95

**Tableau 20 - Nrest, Prairies, contribution directe des restitutions au pâturage de l'année (kgN/Ha/an) -  
Chambre régionale d'agriculture des pays de la Loire, 2006**

Rendement annuel	Part de pâture dans la production		
	> 75%	50 à 75 %	< 50%
4 tMS	15	5	5
6 tMS	25	15	10
8 t MS	35	25	15
10 t MS	40	30	20

**Tableau 21 – Fs, azote fixé par les légumineuses présentes (kgN/Ha/an) - Chambre régionale d'agriculture des  
pays de la Loire, 2006**

Rendement annuel total	Proportion visual de trèfle blanc		
	< 10 %	20 % été 10-15 % printemps	30 % été 15-20 % printemps
4 tMS	0	20	35
6 tMS	0	30	55
8 t MS	0	40	75
10 t MS	0	45	95

Au delà de 25% de proportion visuelle de trèfle blanc, aucun apport d'engrais azoté minéral est nécessaire.

**Tableau 22 – Keq, coefficient d'équivalence engrais minéral efficace pour les prairies – source COMIFER page  
43, 2012**

Exemples d'effluents d'élevage épandus sur prairies	Mode d'apport	Périodes d'apport	
		Automne	Printemps
Fumier de bovins	En surface	0,2	0,1
Compost de fumier de bovins	En surface	0,15	0,05
Fumier de porcs	En surface	0,4	0,4
Compost de fumier de porcs	En surface	0,2	0,2
Lisier de bovins	En surface	0,4	
Lisier de bovins	Enfoui		0,5
Lisier de porcs	En surface		0,5
Lisier de porcs	Enfoui		0,6
Lisier de porcs	En surface	0,5*	

\* Sur prairies de plus de 6 mois, cette pratique est de façon générale peu recommandée car elle présente des risques de lessivage des nitrates importants durant l'hiver. Il faut veiller à ajuster la quantité d'azote « efficace » à la capacité d'absorption de la prairie à cette période.

**Tableau 22 bis : Autres Keq , coefficient d'équivalence engrais minéral efficace des Produits Résiduaire  
Organiques (PRO) : boues, digestats...pour les prairies selon l'époque d'épandage**

reprenre les valeurs du tableau 14-bis en les adaptant à l'époque de l'épandage :

Fin d'été = Colza

Automne = blé

Printemps = Maïs

## ANNEXE 4 : DOSE D'AZOTE PLAFONNÉE : CULTURES SPÉCIALISÉES

Familles de cultures spécialisées concernées : maraîchage, arboriculture, horticulture, vigne, plantes à parfum, aromatiques et médicinales et porte-graines.

Autres : tabac et soja, légumineuses.

Pour ces cultures spécialisées, une dose d'apport plafond d'azote a été fixée.

L'unité de valeur retenue est :

$$u N_{\text{efficace}} / \text{cycle de culture} / \text{Ha.}$$

Pour les surfaces cultivées sur lesquelles se cumulent plusieurs cycles de culture, l'azote total apporté correspond à la somme des doses calculées pour chaque cycle sur une année.

Définitions :

Dose plafond : dose maximum issue de références tirées d'expérimentation au champ, à ne pas dépasser.

Dose pivot : dose déterminée par situation culturale type et par espèce cultivée, par analyse fréquentielle de collections de courbes de réponse à l'azote.

Tableau 23 – Dose maximum d'azote efficace pour les cultures de fruits – source GREN, 2012.....	21
Tableau 24 – Dose maximum d'azote efficace pour les cultures de plantes à parfums, aromatiques et médicinales, ITEIMPAI, 2012.....	21
Tableau 25 – Dose maximum d'azote efficace pour les cultures maraîchage – source GREN, 2012.....	22
Tableau 26 – Dose maximum d'azote efficace pour les cultures porte-graine « petites graines » - source FNAMS, 2012.....	23
Tableau 27 – Dose maximum d'azote efficace pour les cultures de pépinière – source Bureau Horticole Régional, 2012.....	24
Tableau 28 – Dose plafond pour autres cultures – source GREN, 2012.....	25

**Tableau 23 - Dose maximum d'azote efficace pour les cultures de fruits – source GREN, 2012**

FRUITS				
Cultures		Azote apporté * uN <sub>total</sub> /cycle de production/Ha	Indication de production	
actinidia			voir kiwi	
cassis		100		
cerisier		110		
fraise	<i>remontante</i>	280	50 (T/Ha)	
	<i>précoce</i>	210		
	<i>gariguette</i>	180		
	<i>pleine saison</i>	140		
framboise		30	10 (T/Ha)	
groseille		60	20 (T/Ha)	
kiwi (=actinidia)		130		
melon	<i>greffé</i>	140	20-40t	
	<i>plein champ</i>	120	20-30t	
poirier		100		
pommier	<i>classique</i>	100		
	à cidre	<i>plantation</i>	50	
		<i>avant production</i>	80	
		<i>en plein production</i>	120	
pêcher		90		
prunier		120		
vigne	<i>année d'implantation</i>	90		
	<i>AOC/AOP</i>	60		
	<i>vins de pays</i>	90		

\* valeur maximum sauf pour les années d'implantation où la fumure organique de fond peut être légèrement supérieure

**Tableau 24 - Dose maximum d'azote efficace pour les cultures de plantes à parfums, aromatiques et médicinales, ITEIPMAI, 2012**

PLANTES AROMATIQUES ET MÉDICINALES			
Cultures		Azote apporté uN <sub>efficace</sub> /cycle de production/Ha	Indication de production
lavandin		50	
pavot oeillette		100	
lavande		50	
sauge sclarée		50	
basilic		160	
camomille romaine		60	
cassis		50	
chardon Marie		50	
coriandre		125	
estragon		135	
ginkgo		170	
menthe poivrée		180	
persil		240	
thym		150	
aneth		110	
cerfeuil		170	
ciboulette		310	
fenugrec		30	
mélisse officinale		190	
origan sp.		130	
psyllium		50	
romarin		90	

PLANTES AROMATIQUES ET MÉDICINALES		
Cultures	Azote apporté uN <sub>efficace</sub> /cycle de production/Ha	Indication de production
sauge officinale	90	
valériane officinale	50	

**Tableau 25 - Dose maximum d'azote efficace pour les cultures de maraîchage – source GREN, 2012**

LÉGUMES			
Cultures	Azote apporté uN <sub>efficace</sub> /cycle de production/Ha	Indication de production	
asperge blanche	<i>année 1</i>	145	
	<i>année 2 et +</i>	125	
aubergine	<i>plein champ</i>	350	25 à 30 (T/Ha)
	<i>sous-abris</i>	220	120 (T/Ha)
betterave potagère		150	
bette		200	
carde		200	
carotte	<i>industrielle</i>	200	
	<i>primeur (botte)</i>	200	
	<i>normale</i>	150	Pour 60-80t/an
céleris branche		300	
céleris rave		210	50 à 80 (T/Ha)
choux-fleurs	<i>été</i>	320	24000 plants /Ha
	<i>automne</i>	210	12000 à 14000 plants/Ha
	<i>hiver</i>	250	11000 à 12000 plants/Ha
choux à choucroute		200	
Concombre arelpal 2013		450	28-30kg/m2/22semaines
courgette		300	60 à 100 (T/Ha)
échalion		160	
échalote		150	
épinard	<i>d'hiver</i>	250	
	<i>d'été</i>	200	
fenouil		150	
haricot	<i>flageolet</i>	190	
	<i>gros haricot</i>	180	
	<i>haricot vert</i>	160	
	<i>demi- secs variété locale</i>	190	
lentilles		0	1.7 (T/Ha)
navet	<i>botte</i>	120	
	<i>non botte</i>	90	
oignon	<i>garde</i>	150	
	<i>primeur / botte</i>	150	
panais		100	
persil		150	
petits pois / pois légume		0 (30 en cas de récolte mécanique)	
poireau	<i>primeur / été</i>	285	50 à 80 (T/Ha)
	<i>automne / hiver</i>	190	50 à 80 (T/Ha)
poivron		210	
pomme de terre	<i>primeur</i>	175	
potiron		Dose balai en attente d'élément	
radis		110	17 (T/Ha)
rutabaga		100	
salades	<i>laitue</i>	120	400 à 450 gr/tête
	<i>scarole</i>	160	50 à 70 (T/Ha)
	<i>chicorée</i>	160	50 à 70 (T/Ha)
	<i>chioggia</i>	160	50 à 70 (T/Ha)
	<i>iceberg</i>	140	
	<i>romaine</i>	120	
	<i>pain de sucre</i>	140	



LÉGUMES		
Cultures	Azote apporté uN <sub>efficace</sub> /cycle de production/Ha	Indication de production
	<i>jeunes pousses globales</i>	140
	mâche	120
	<i>autres</i>	120
Tomates serre chauffée CCDM44 2013	510	32-35kg/m <sup>2</sup> 36 semaines
Tomates serre froide CDDM44 2013-10-17	320	18-20kg/m <sup>2</sup> 25 semaines
Tomate plein champs ctifl 2012	150	60T
topinambour	100	

\* Référence : « Fertilisation des légumes frais de plein champ », Chambre d'agriculture de Bretagne, Guide pratique 2008

**Tableau 26 - Dose maximum d'azote efficace pour les cultures porte-graine « petites graines » – source FNAMS, 2012**

Famille botanique	Espèce	Surface France2011 (ha - source GNIS)	Besoin N absorbés par culture (kg/ha)	Dose pivot (kg/ha)
<b>FOURRAGERES PORTE-GRAINE</b>				
Poacées	Ray-grass anglais	3445	170	
	Ray-grass d'Italie	2284	110 <i>(hors précoupe de printemps)</i>	
	Fétuque élevée	2215	160	
	Fétuque rouge	1528	150	
	Dactyle	947	190	
	Ray-grass hybride	615	Ray-grass d'Italie: 110 <i>(hors précoupe de printemps)</i>	
	Avoine rude	318		Idem avoine
	Fétuque ovine	65	Fétuque rouge: 150	
	Fétuque des prés	34	Fétuque élevée: 160	
	Brome	33	160	
	Pâturin des prés	17		80
	Fléole des prés	1	Fétuque élevée: 160	
Brassicacées	Chou fourrager	53		idem choux potager (110-125)
	Radis fourrager	48	Radis potager: 150	
	Chou navet rutabaga	2		Idem colza (même espèce)
<b>BETTERAVE SUCRIERE PORTE GRAINE</b>				
Chénopodiacée	Betterave sucrière	4083	280	
<b>POTAGERES PORTE-GRAINE</b>				
Alliacées	Oignon- plantation automne	2247	150	
	Oignon- plantation printemps	2247	70	
	Poireau	93	140	
	Echalote	26	Oignon automne: 150	
	Ciboule	5		75-90
Apiacées	Carotte(type Nantaise)	2450	140	
	Persil	920	Carotte : 140	
	Aneth	172	Carotte : 140	
	Coriandre	133	Carotte : 140	
	Fenouil	66	Carotte : 140	
	Panais	57	Carotte : 140	
	Céleri	44	Carotte : 140	
Astéracées	Chicorée Witloof(semis direct)	264	160	
	Chicorée à feuille	256	Chicorée Witloof :160	
	Laitue	29	130	
	Cardon	20	Carotte: 140	
	Chicorée Scarole / Frisée	20	Chicorée Witloof : 160	
Brassicacées	Radis (type rond-rouge)	691	150	

	Choux	226		110-125
	Navet	136	Radis: 150	
	Cresson de fontaine	20	Mâche : 70	
	Roquette	6	Radis : 150	
Chénopodiacées	Betterave rouge	483	200	
	Epinard	406	Essais en cours	
	Poirée	105	Betterave rouge : 200	
Cucurbitacées	Courge – Courgette	95	Essais en cours	120
	Concombre	24		120
	Cornichon	10		120
	Melon	< 10		120
	Citrouille - Patisson	1		120
Valérianacée	Mâche	338	70	

**Tableau 27 - Dose maximum d'azote efficace pour les cultures de pépinière – source Bureau Horticole Régional, 2012**

cultures de pépinière	dose azote kg/annuelle	cycle cultural	facteurs de variation
Jeunes plants repiqués	160	1,5 an	selon espèces, densité
peupliers	135	3 ans	
semis résineux	90	1 an	
semis résineux 2 ans	110	2 ans	
semis feuillus	125	1 an	selon espèces
arbustes d'ornement	115	pluri annuel	selon espèces, densité
conifères	115	pluri annuel	
scions fruitiers	100	2 ans	selon espèces, densité
quenouilles	100	3 ans	selon espèces
tiges fruitières	125	4 / 5 ans	selon espèces
tiges ornement	140	4 ans et plus	selon espèces
rosiers 1ère année	110	1 an	
rosiers 2ème année	135	1 an	
plantes vivaces diverses	150	1 an	selon espèces, densité
plantes vivaces ( iris, hémérocales, pivoine...)	125	1 à 1,5 an	selon espèces, densité
cultures de fleurs coupées	dose azote kg/annuelle	cycle cultural	
FC Type chrysanthèmes	110	1 an	
Muguet	55	pluri annuel	
Muguet grille à forcer	230	pluri annuel	1 année de culture
Muguet grille à forcer	130	pluri annuel	2 année de culture
Muguet fleurs coupées	280	pluri annuel	1 année de culture
Muguet fleurs coupées	180	pluri annuel	2année de culture
Muguet fleurs coupées	250	pluri annuel	3année de culture
Muguet fleurs coupées	250	pluri annuel	4 année de culture
Muguet fleurs coupées	250	pluri annuel	5 année de culture
Chrysanthèmes toussaint	100	6 mois	sol mobilisé sur 1 an
Hortensia en vert	135	6/7 mois	sol mobilisé sur 1 an

**Tableau 28 - Dose plafond pour autres cultures – source GREN, 2012, 2013**

Cultures		Dose plafond uN <sub>efficace</sub> /cycle de production/Ha	
Culture dérobée		70	Se référer aux plan d'action régional à compter du 01/09/2014
CIPAN		70	Se référer aux plan d'action régional à compter du 01/09/2014
tabac		300	
soja		0 (sauf cas particulier d'échec de nodulation : 120)	
Légumineuses	Poids protéagineux	20	Cette valeur plafond est possible en tant que « starter »
	Vesces	20	
	Pois de printemps	20	
	Fèves	20	
	Pois d'hiver	20	
	Autres protéagineux	20	
	Protéagineux fourragers	20	
	Lupin doux	20	
	Luzerne*	0	

\*Il est rappelé que l'épandage d'amendement organiques (effluents ..) est autorisé comme fumure de fond sur luzerne et autres cultures légumineuses.

A noter que la fertilisation organique sur haricot , pois et soja est autorisée la semaine précédant le semis.

## ANNEXE 5 : RECOMMANDATIONS DU GREN

Le suivi des rendements moyens des parcelles de l'exploitation peut être réalisé à la convenance de l'exploitant, les éléments utilisés doivent être accessibles sur l'exploitation avec le plan de fumure pour justifier de l'objectif de rendement. Une proposition de document suivi est présentée en annexe 10-1.

Harmonisation avec les régions voisines : Mh (minéralisation de l'humus)

Une différence significative du niveau de la restitution de la matière organique a été notée avec la Bretagne. INRA-ARVALIS ont explicité cette différence (cf compte rendu (Vertés, Bodilis, Cohan) Ainsi, dans des conditions de sol se rapprochant de certains contextes rencontrés en Bretagne (niveau élevé à très élevé de matière organique en particulier), les restitutions sont comparables aux indications du GREN Bretagne.

L'équilibre de la fertilisation, qui se calcule à l'échelle d'un cycle pour une culture, doit être complété par un travail d'adaptation des systèmes de production afin de prendre en compte l'ensemble de l'azote présent dans l'exploitation (vérification de la balance globale azotée).

En attendant un travail spécifique sur le sujet le présent arrêté préconise dès maintenant les recommandations de base suivantes qui visent à réduire les excès de nitrates restant dans le sol après la culture principale.

- ❑ Privilégier la culture de colza ou l'implantation d'une CIPAN ou d'une prairie après une culture de céréales dont les rendements ont été largement inférieurs aux attentes afin d'utiliser l'azote en excès.
- ❑ Eviter de retourner une prairie à l'automne sauf dans le cas d'une implantation de culture d'automne.
- ❑ Ajuster la dose prévisionnelle estimée en fonction des conditions climatiques de l'année et de l'état de nutrition azotée de la culture avec un outil de pilotage.
- ❑ Pour l'analyse de sol annuelle :
  - la méthode « reliquat azoté en sortie hiver » est à privilégier dans les situations à risques type « maïs sur maïs » en particulier à l'entrée du bilan du second maïs,
  - la méthode « azote total présent dans les horizons de sols cultivés », doit garantir que le prélèvement couvre tous les horizons explorés par les racines de la plante cultivée,
  - la méthode « taux de matière organique » est considérée comme la moins pertinente pour le calcul de la dose d'azote.
- Les analyses de sol sont appelées dans l'avenir, à alimenter des réseaux de références techniques mobilisables par le groupe régional d'experts nitrates.
- ❑ Dans le cadre de l'utilisation des normes CORPEN pour le veau de boucherie, il faut prendre de préférence la valeur par veau produit dans l'année soit 2,1 kg N plutôt que la valeur par place.
- ❑ Pour l'analyse obligatoire des effluents, et l'usage (Tableau 13) des teneurs en azote des effluents, un contrôle de cohérence peut être effectué avec les volumes d'effluents produits sur l'exploitation et le bilan CORPEN (cheptel \* norme CORPEN)

## ANNEXE 6 : RÉFÉRENCES DE RENDEMENTS PAR CULTURE

### **Cette annexe traite du cas des agriculteurs ne disposant pas de référence de rendement par îlot cultural**

#### Agriculteurs concernés :

Cette base de rendements peut-être utilisée pour apporter des références de rendement aux agriculteurs ne disposant pas de référence :

- jeune installé ou nouvel exploitant sans donnée de rendement du prédécesseur,
- agriculteur introduisant une nouvelle culture dans son assolement.

#### Source des données :

Cette base de rendement a été constituée à partir des données des plans prévisionnels de fertilisation des chambres d'agriculture et des prestataires des collèges distributeurs<sup>2</sup>.

#### Méthode de calcul :

Pour chaque département, un découpage a été réalisé par petite région naturelle ou par région de production. Quand une région de production a été retenue, il est précisé la composition de cette région (cantons et/ou communes). Pour les principales cultures du département, il est vérifié que la moyenne pondérée des rendements moyens par région (naturelle ou de production) est équivalente à la moyenne SRISE<sup>3</sup> de la culture. Ce rendement peut varier pour une même petite région selon la potentialité agronomique du sol.

#### Valeurs SRISE :

Les valeurs de références sont les données indiquées pour chaque petite région agricole. Les valeurs SRISE sont indiquées à titre indicatif et sont à utiliser en cas d'absence de référence au niveau de la petite région.

Lorsque l'exploitant estime que le potentiel du sol est supérieur au potentiel moyen de la petite région (valeur indiquée dans le tableau), il a la possibilité de retenir pour l'îlot considéré, un potentiel supérieur, sous deux conditions :

-Ce potentiel devra être justifié par une analyse de sol ou la localisation de l'îlot sur un référentiel cartographique au 1/25000<sup>ème</sup> indiquant les qualités pédologiques du sol<sup>4</sup> référentiel (figurant dans le tableau – annexe 6

-Le potentiel retenu ne dépassera pas de plus de 25 % de la valeur de rendement moyen de la petite région.

---

<sup>2</sup> A noter que la représentativité statistique de ces données se limite aux données mobilisées et traitées par les chambres d'agriculture et les prestataires de collèges distributeurs.

<sup>3</sup> Service Régional de l'Information Statistique et Economique

<sup>4</sup> Une de ces deux pièces devra être présentée en cas de contrôle.

# Loire Atlantique

Culture	Agrimer 2002-2011		SRISE						
	agreste	agreste	Pays de retz	Vignoble	Pays ancenis	Presquille	Pays de chateaubriant	Plateaux nantais- estuaire	
			surface	Parcelles à potentiel moyen	Parcelles à potentiel moyen	Parcelles à potentiel moyen	Parcelles à potentiel moyen	Parcelles à potentiel moyen	Parcelles à potentiel moyen
			moy pondérée						
Blé	64,2	61,7	61,7	59,8	61,7	61,1	59,8	62,6	62,6
Blé dur	57	53,3		55,3	59,9	57,0	57,0	61,6	61,6
orge	60,8	59,7	59,8	57,9	59,1	59,4	57,9	60,8	60,8
seigle	45,7	45,7		44,3	48,0	45,7	45,7	49,4	49,4
avoine hiver	44	44		42,7	46,2	44,0	44,0	47,5	47,5
avoine print	42	42		40,7	44,1	42,0	42,0	45,4	45,4
maïs irrig grain	88	88							
maïs non irrig grain	75,3	75,3							
maïs ensil irrig	137,7			144,6	144,6	144,6	144,6	144,6	144,6
maïs ensil non irrig	117	118	117,1	114,7	114,7	114,7	115,8	119,3	119,3
maïs semences									
sorgho	58,3	51,7		61,2	50,7	61,2	55,4		61,8
triticale	54	57		52,4	56,7	54,0	54,0	58,3	58,3
colza hiver	29	34,3	29,6	27,8	27,8	29,0	28,1	30,5	30,5
tournesol	24,7	27,7		24,7	24,7	24,7	24,7	25,9	25,9
soja	18,3	18,3		18,3	18,3	18,3	18,3	19,2	19,2
féverole	25	25		25,0	25,0	25,0	25,0	26,3	26,3
pois	33	33		33,0	34,7	33,0	33,0	35,6	35,6
lupin	21	20,7		21,0	22,1	21,0	21,0	22,7	22,7

# MAINE ET LOIRE

Culture	Agrimor 2002 2011		SRISE	Nord segreén	Sud segreén	Nord mauges	sud mauges et vihiersois	saumurois (sud loire)	Baugeais vallée	
	agreste	agreste		cantons Pouancé, Segré, Le Lion, Château-neuf	cantons Louroux, St Georges, Angers nord et ouest	cantons Champtoceaux, St Florent, Chalonnnes, Montrevault, Beauprea u	cantons Chemillé, Montfaucon, Cholet, Vihiers, Thouarcé, angers sud	cantons Doué, Gennes, Montreuil, Saumur (sud Loire)	cantons Noyant, Longué, Saumur (nord Loire), Baugé, Beaufort, Angers Est, selches, Durtal	
				Parcelles à potentiel moyen	Parcelles à potentiel moyen	Parcelles à potentiel moyen	Parcelles à potentiel moyen	Parcelles à potentiel moyen	Parcelles à potentiel moyen	
				surface %	0,16	0,12	0,14	0,19	0,14	0,25
				mo y pondérée						
Blé	66	64,3		66,2	73,9	56,1	67,3	62,0	70,6	66,0
Blé dur	58	54			65,0	49,3	59,2	54,5	62,1	58,0
orge	60,5	60			67,8	51,4	61,7	56,9	64,7	60,5
avoine hiver	44,3	44,3			49,6	37,7	45,2	41,6	47,4	44,3
avoine print	40	40			45	34	41	38	43	40
maïs irrig grain	87,3	87,3			90,8	76,0	90,8	82,9	87,3	90,8
maïs non irrig	77,7	77,7			80,8	67,6	80,8	73,8	77,7	80,8
maïs ensil irrig	137,7			137,3	143,2	119,8	143,2	130,8	137,7	143,2
maïs ensil non	120,7	120		120,3	126	105	126	115	121	126
maïs semences * = 36,9								37		37
sorgho	58,3	58,3			60,6	50,7	60,6	55,4	58,3	60,6
triticale	54	54			61,6	47,0	56,2	51,8	58,9	54,0
colza hiver	29	29,3		29,1	32,5	24,7	29,6	27,3	31,0	29,0
tournesol	26	26			26,0	26,0		26,0	26,0	26,0
soja	17,3	17,3			17,3	17,3	18,2	16,4	17,3	17,3
féverole	27	27			27,0	27,0	27,0	27,0	27,0	27,0
pois	36	36			36,0	36,0	36,0	36,0	36,0	36,0
lupin	20	20			20,0	20,0	20,0	20,0	20,0	20,0

(\*) source syndicat des producteurs de maïs et  
Limagrain europe (moy 5 dernières années  
après avoir enlevé les extrêmes)



## Mayenne

	AgriMer 2002 2011	SRISE		Zone 1	Zone 2	Zone 3	Zone 4
Culture	agreste	agreste		Potentiel sol moyen	Potentiel sol moyen	Potentiel sol moyen	Potentiel sol moyen
			surface	0,35	0,24	0,28	0,13
			moy pondérée				
Blé	70,6	70,0	70,0	67	74	73	64
Blé dur	54,9	55,7		55,4	59,3	55,7	51,4
orge hiver	62,7	62,7	62,9	62,3	66,8	62,7	57,9
seigle		47		46,7	50,1	47,0	43,4
avoine hiver		51,7		51,4	55,1	51,7	47,7
avoine print		44		44	47	44	41
triticale		62,3		62	66	62	58
maïs irrig grain		89		95,4	72,4	75,7	69,1
maïs non irrig gra	77,7	73,3		98,6	74,8	78,2	71,4
maïs ensil irrig				145,0	110,0	115,0	105,0
maïs ensil non irrig		127	126,2	144	121	115	112
sorgho		53,7		62,2	46,1	46,1	39,2
colza hiver		32,7	32,7	31,0	35,0	34,0	30,0
tournesol		25,7		29,6	21,9	21,9	18,7
soja		17		19,9	14,7	14,7	12,5
féverole		25					
pois		38,3					
lupin		20,7					

# SARTHE

Culture

Agrimer 2002 2011	<b>SRISE</b>
agreste	agreste

			bocage des											
			alpes mancelles	bocage sabotien	plaine d'alençon	champagne mancelle	saosnois	perche	plateau calaisien	vallée du loir	belinois	vallée de la sartre	beaugois	
			Parcelles à potentiel moyen	Parcelles à potentiel moyen	Parcelles à potentiel moyen	Parcelles à potentiel moyen	Parcelles à potentiel moyen	Parcelles à potentiel moyen	Parcelles à potentiel moyen	Parcelles à potentiel moyen	Parcelles à potentiel moyen	Parcelles à potentiel moyen	Parcelles à potentiel moyen	
		surface	23 664	29 333	24 342	35 558	18 220	53 373	48 067	31 047	4 725	91 635	3 329	
		moy pondérée												
Blé	69	68,7	68,8	65,0	60,0	78,0	81,0	85,0	65,0	72,0	65,0	71,0	64,0	65,0
Blé dur	57	55,7												
orge H	62	61,7		60,5	55,8	72,5	75,3	79,1	60,5	67,0	60,5	66,0	59,5	60,5
orge p	43	43,7				50,7	52,7	55,3	42,3	46,8	42,3		41,6	
seigle	48	48												
avoine hiver	43	48												
avoine print	38	42,3												
maïs irrig grain	99	99,3	99,1	91	99	100	97	101	95	100	103	100	102	98
maïs non irrig g	84	83,3	83,6	77	78	83	88	95	86	82	79	90	84	83
maïs ensil irrig	176,0		176,0	162,0	176,0	178,0	173,0	180,0	169,0	178,0	183,0	178,0	182,0	174,0
maïs ensil non	125,0	125,7	125,0	118,0	120,0	119,0	124,0	160,0	129,0	122,0	121,0	150,0	122,0	100,0
maïs semences	31,3													
sorgho G	55,7	55												
triticale	58	58		60,5	55,8	72,5	75,3	79,1	60,5	67,0	60,5	66,0	59,5	60,5
colza hiver	33	33	33,0	33,5	32,5	34	35,5	38	33,5	34	30	32	31	30
tournesol	27	27		27,0	27,0	27,0	27,0	27,0	27,0	27,0	27,0	27,0	27,0	27,0
soja	19	19												
féverole	27,3	27,3												
pois p	41,3	40,3		42,0	40,0	45,0	45,0	50,0	42,0	40,0	40,0	40,0	40,0	40,0
lupin	20	20												
bett sucrière		854				700		700	700					
P de terre cons		288												

# VENDEE

Petites régions

	Agrimer 2002 2011	SRISE agreste	Bocage de Chantonnay    Marais breton    Entre plaine, Bocage    Bas bocage    Marais poitevin desséché    Marais poitevin mouillé    Plaine    Haut Bocage								
			surface %		Parcelles à potentiel moyen	Parcelles à potentiel moyen	Parcelles à potentiel moyen	Parcelles à potentiel moyen	Parcelles à potentiel moyen	Parcelles à potentiel moyen	Parcelles à potentiel moyen
			moy pondérée								
			0,0308	0,0446	0,0481	0,5308	0,10353	0,0229	0,09137	0,12787	
Blé tendre d'hiver	65,3	64	64,08	64,0	60,8	64,0	63,4	60,8	67,2	64,0	70,4
Blé dur d'hiver	63	59,7						62,7	62,7	47,8	
Seigle	48,8	48		48,0	45,6	48,0	48,0	45,6	50,4	48,0	52,8
Orge d'hiver	56,56	61,3		61,0	58,0	61,0	61,0	58,0	64,1	61,0	67,1
Avoine hiver	43	43		43,0	43,0	43,0	43,0	43,0	43,0	43,0	43,0
Avoine printemps	38	38		38,0	38,0	38,0	38,0	38,0	38,0	38,0	38,0
maïs grain irrigué	103,3	105,7	105,7	105,7		105,7	105,7	105,7	105,7	105,7	105,7
maïs grain non irrigué	90,4	91,3		68	82	64	64	82	91	55	64
Maïs semence	33,9	32		32,0	32,0	32,0	32,0	32,0	32,0	32,0	32,0
Maïs ensilage non irrigué	10,86	11,9	108	108,0	108,0	108,0	102,0	140,0	151,0	108,0	102,0
Maïs ensilage irrigué	15,28			156,0		156,0	156,0			179,0	156,0
Sorgho	51,8	55,7		55,7	55,7	55,7	55,7	55,7	55,7	55,7	55,7
Triticale	53,9	56,7		56,7	53,9	56,7	56,7	53,9	59,5	56,7	62,4
Colza d'hiver (et navette)	29	28		34	34		34	34	34	34	34
Tournesol	24,7	27,7		28	33	28	28	33	33	28	28
Soja	20,1	18,3		18,3	18,3	18,3	18,3	18,3	18,3	18,3	18,3
Féveroles et fèves	28,7	26,7		26,7	26,7	26,7	26,7	26,7	26,7	26,7	26,7
Pois protéagineux	41,2	39,7		39,7	39,7	39,7	39,7	39,7	39,7	39,7	39,7
Lupin doux	24,5	20,3		20,3	20,3	20,3	20,3	20,3	20,3	20,3	20,3
pomme de terre de conso		291,7									
lin		?									
chanvre		?									

# ANNEXE MAYENNE (1/2)

## découpage régions

zone 1	zone 2	Zone 3 :	Zone 4 :
53003 - Ambrières-les-Vallees	53001 - Ahuillé	53004 - Ampoigné	53010 - Assé-le-Bérenger
53013 - Averton	53002 - Alexain	53006 - Argenton-Notre-Dame	53017 - Ballée
53016 - Bais	53005 - Andouillé	53011 - Astillé	53019 - Bannes
53039 - Le Bourgneuf-la-Forêt	53007 - Argentré	53012 - Athée	53022 - La Bazouge-de-Chemeré
53040 - Bourgon	53008 - Aron	53014 - Azé	53027 - Beaumont-Pied-de-Bœuf
53042 - Brecé	53009 - Arquenay	53018 - Ballots	53032 - Blandouet
53047 - Carelles	53015 - La Baconnière	53026 - Beaulieu-sur-Oudon	53037 - Bouessay
53048 - Chailland	53021 - La Bazoge-Montpinçon	53029 - Bierné	53043 - Brée
53051 - Champéon	53023 - La Bazouge-des-Alleux	53030 - Le Bignon-du-Maine	53050 - Chammes
53053 - Champgenêteux	53025 - Bazougers	53033 - La Boissière	53065 - Châtres-la-Forêt
53055 - Chantrigné	53028 - Belgeard	53035 - Bouchamps-lès-Craon	53067 - Chéméré-le-Roi
53057 - La Chapelle-au-Riboul	53031 - La Bigottière	53036 - Bouère	53076 - Cossé-en-Champagne
53061 - Charchigné	53034 - Bonchamp-lès-Laval	53041 - Brains-sur-les-Marches	53092 - Deux-Évailles
53064 - Châtillon-sur-Colmont	53038 - Boulay-les-Ifs	53046 - Le Buret	53095 - Épineux-le-Seguain
53069 - Chevaigné-du-Maine	53045 - La Brûlatte	53058 - La Chapelle-Craonnaise	53097 - Évron
53071 - Colombiers-du-Plessis	53049 - Châlons-du-Maine	53062 - Château-Gontier	53113 - Hambers
53079 - Couesmes-Vaucé	53052 - Champfrémont	53063 - Châtelain	53122 - Jublains
53080 - Couptrain	53054 - Changé	53066 - Chemazé	53134 - Livet
53083 - Courcité	53056 - La Chapelle-Anthenaise	53068 - Chérancé	53153 - Mézangers
53086 - La Croixille	53059 - La Chapelle-Rainsouin	53073 - Congrier	53159 - Montourtier
53091 - Désertines	53072 - Commer	53075 - Cosmes	53161 - Montsûrs
53093 - La Dorée	53074 - Contest	53077 - Cossé-le-Vivien	53163 - Neau
53096 - Ernée	53085 - Crennes-sur-Fraubée	53078 - Coudray	53184 - Préaux
53100 - Fougerolles-du-Plessis	53094 - Entrammes	53082 - Courbeville	53203 - Saint-Brice
53102 - Gastines	53099 - Forcé	53084 - Craon	53207 - Saint-Christophe-du-Luat
53106 - Gesvres	53103 - Le Genest-Saint-Isle	53087 - La Cropte	53218 - Sainte-Gemmes-le-Robert
53107 - Gorron	53105 - Gesnes	53088 - Cuillé	53221 - Saint-Georges-sur-Erve
53111 - La Haie-Traversaine	53108 - La Gravelle	53089 - Daon	53228 - Saint-Jean-sur-Erve
53112 - Le Ham	53109 - Grazy	53090 - Denazé	53232 - Saint-Léger
53114 - Hardanges	53119 - L'Huisserie	53098 - Fontaine-Couverte	53233 - Saint-Loup-du-Dorat
53115 - Hercé	53129 - Launay-Villiers	53101 - Fromentières	53244 - Saint-Ouën-des-Vallons
53116 - Le Horps	53130 - Laval	53104 - Gennes-sur-Glaize	53248 - Saint-Pierre-sur-Erve
53118 - Le Housseau-Bréteignolles	53133 - Lignéres-Orgères	53110 - Grez-en-Bouère	53255 - Sainte-Suzanne
53120 - Izé	53137 - Loiron	53117 - Houssay	53257 - Saugles
53121 - Javron-les-Chapelles	53140 - Louverné	53124 - Laigné	53264 - Thorigné-en-Charnie
53123 - Juvigné	53141 - Louvigné	53128 - Laubrières	53265 - Torcé-Viviers-en-Charnie
53125 - Landivy	53143 - Maisoncelles-du-Maine	53135 - Livré	53267 - Vaiges
53126 - Larchamp	53144 - Marcillé-la-Ville	53136 - Loigné-sur-Mayenne	53274 - Vimarcé
53127 - Lassay-les-Châteaux	53146 - Martigné-sur-Mayenne	53138 - Longuefuye	53276 - Voutré
53131 - Lesbois	53147 - Mayenne	53145 - Marigné-Peuton	
53132 - Levaré	53156 - Montflours	53148 - Mée	
53139 - Loupfougères	53157 - Montigné-le-Brillant	53150 - Ménil	
53142 - Madré	53158 - Montjean	53151 - Méral	
53154 - Montaudin	53162 - Moulay	53152 - Meslay-du-Maine	
53155 - Montenay	53169 - Olivet	53165 - Niaffes	
53160 - Montreuil-Poulay	53173 - La Pallu	53168 - Nuillé-sur-Vicoin	
53164 - Neuilly-le-Vendin	53175 - Parné-sur-Roc	53172 - Origné	
53170 - Oisseau	53179 - Placé	53178 - Peuton	
53174 - Parigné-sur-Braye	53182 - Port-Brillet	53180 - Pommerieux	
53176 - Le Pas	53185 - Pré-en-Pail	53186 - Quelaines-Saint-Gault	
53177 - La Pellerine	53187 - Ravigny	53188 - Renazé	
53181 - Pontmain	53194 - Ruillé-le-Gravelais	53191 - La Roë	
53189 - Rennes-en-Grenouilles	53195 - Sacé	53192 - La Rouaudière	
53190 - Le Ribay	53198 - Saint-Aubin-du-Désert	53193 - Ruillé-Froid-Fonds	
53196 - Saint-Aignan-de-Couptrain	53200 - Saint-Baudelle	53197 - Saint-Aignan-sur-Roë	
53199 - Saint-Aubin-Fosse-Louvain	53201 - Saint-Berthevin	53206 - Saint-Charles-la-Forêt	
53202 - Saint-Berthevin-la-Tannière	53204 - Saint-Calais-du-Désert	53210 - Saint-Denis-d'Anjou	
53211 - Saint-Denis-de-Gastines	53205 - Saint-Cénére	53212 - Saint-Denis-du-Maine	
53213 - Saint-Ellier-du-Maine	53208 - Saint-Cyr-en-Pail	53214 - Saint-Erblon	
53216 - Saint-Frambault-de-Prières	53209 - Saint-Cyr-le-Gravelais	53215 - Saint-Fort	
53223 - Saint-Germain-de-Coulamer	53219 - Saint-Georges-Buttavent	53231 - Saint-Laurent-des-Mortiers	
53226 - Saint-Hilaire-du-Maine	53220 - Saint-Georges-le-Fléchard	53240 - Saint-Martin-du-Limet	
53230 - Saint-Julien-du-Terroux	53222 - Saint-Germain-d'Anxure	53241 - Saint-Michel-de-Feins	
53234 - Saint-Loup-du-Gast	53224 - Saint-Germain-le-Fouilloux	53242 - Saint-Michel-de-la-Roë	
53235 - Sainte-Marie-du-Bois	53225 - Saint-Germain-le-Guillaume	53250 - Saint-Poix	
53236 - Saint-Mars-du-Désert	53229 - Saint-Jean-sur-Mayenne	53251 - Saint-Quentin-les-Anges	
53237 - Saint-Mars-sur-Colmont	53243 - Saint-Ouën-des-Toits	53253 - Saint-Saturnin-du-Limet	
53238 - Saint-Mars-sur-la-Futaie	53247 - Saint-Pierre-la-Cour	53254 - Saint-Sulpice	
53239 - Saint-Martin-de-Connée	53252 - Saint-Samson	53258 - La Selle-Craonnaise	
53245 - Saint-Pierre-des-Landes	53262 - Soulgé-sur-Ouette	53259 - Senonnes	
53246 - Saint-Pierre-des-Nids	53272 - Villepail	53260 - Simplé	
53249 - Saint-Pierre-sur-Orthe		53273 - Villiers-Charlemagne	
53256 - Saint-Thomas-de-Courceriers			
53261 - Soucé			
53263 - Thubœuf			
53266 - Trans			
53269 - Vautorte			
53270 - Vieuvy			
53271 - Villaines-la-Juhel			

Correctifs à apporté sur carte des communes de Mayenne :

**Gastines en zone 1; st aubin du désert en 2; secteur (Crennes sur fraubée - Villepail-Pré en Pail - La Pallu - St Samson-Boulays les ifs-Champfrémont-Ravigny-Lignéres Orgères-St cyr en pail- Ravigny) en zone 2**



# ANNEXE7 : GRILLE DE CALCUL DE LA DOSE PREVISIONNELLE D'AZOTE

## CULTURE

L'équilibre de la fertilisation azotée doit être calculé, selon les postes présentés en annexe2, pour chaque parcelle. Les tableaux de références cités se trouvent en annexe 3.

Liste des cultures concernées : céréales à paille, maïs, sorgho, mélanges de culture, pomme de terre de consommation, colza, lin, tournesol, chanvre.

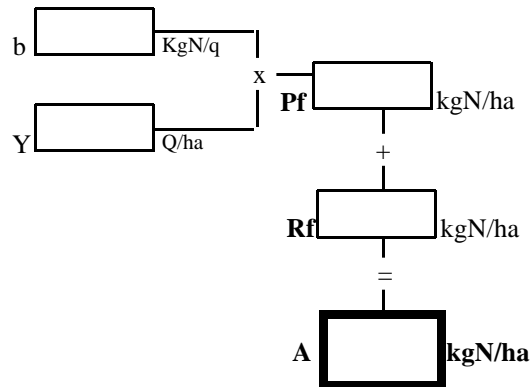
### A. ESTIMATION DES BESOINS D'AZOTE

- **Pf** : quantité d'azote absorbé par la culture à la fermeture du bilan  $Pf = b \times Y$

b : besoin de la culture, *tableau 1*

Y : objectif de rendement calculé par l'exploitant

- **Rf** : quantité d'azote minéral dans le sol à la fermeture du bilan, *tableau 15*



### B. ESTIMATION DES FOURNITURES D'AZOTE

- **Pi** : azote absorbé par unité de production à l'ouverture du bilan

*Tableau 6* pour les céréales d'hiver

et *tableau 7* pour le colza, le lin, la pomme de terre, le tournesol, le chanvre, le maïs et le sorgho

- **Mh** : minéralisation nette de l'humus du sol, *tableau 8*

- **Mhp** : minéralisation nette due à un retournement de prairie, *tableau 9*

- **Mr** : minéralisation nette des résidus de récolte, *tableau 10*

- **Xa** : fourniture d'azote par les Produits Résiduaire Organiques

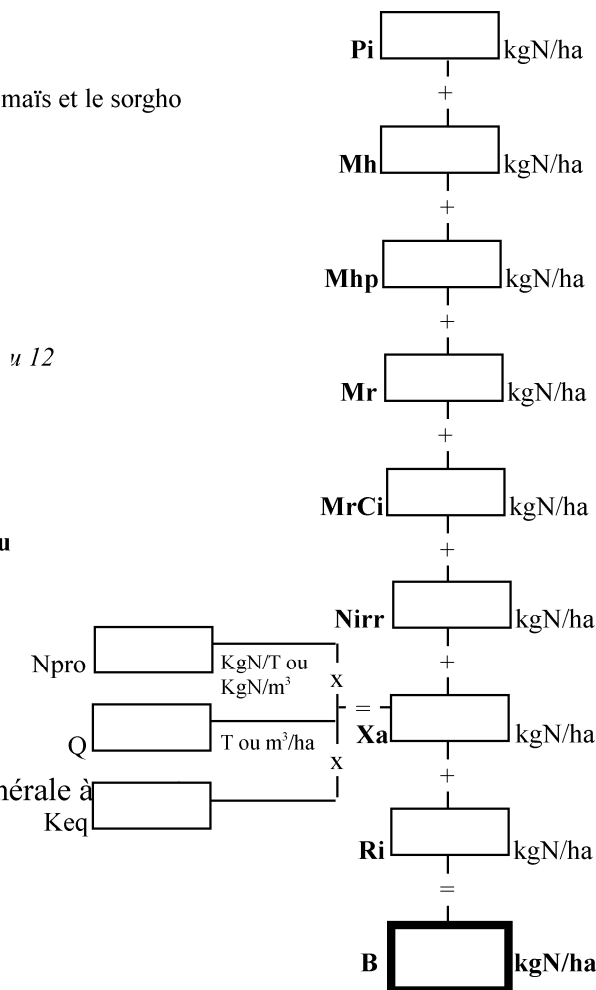
$$Xa = \%N_{pro} \times Q \times Keq$$

$\%N_{pro}$  : teneur en azote du produit, *tableau 13*

Q : volume ou masse épandue à l'hectare

Keq : coefficient d'équivalence engrais minéral efficace, *tableau 14*

- **Ri** : reliquat azoté quantité d'azote minéral dans le sol à l'ouverture du bilan (reliquat sortie hiver), *tableau 16*



On obtient ainsi X, la dose d'azote minérale à

$$X = \frac{A - B}{Keq}$$

**Equilibre de la fertilisation minérale**

$$A \text{ (kgN/ha)} - B \text{ (kgN/ha)} = X \text{ (kgN/ha)}$$

## PRAIRIE

L'équilibre de la fertilisation azotée doit être calculée selon les postes présentés en annexe 2 pour chaque parcelle. Les tableaux de références cités se trouvent en annexe 3.

### A. ESTIMATION DES BESOINS D'AZOTE

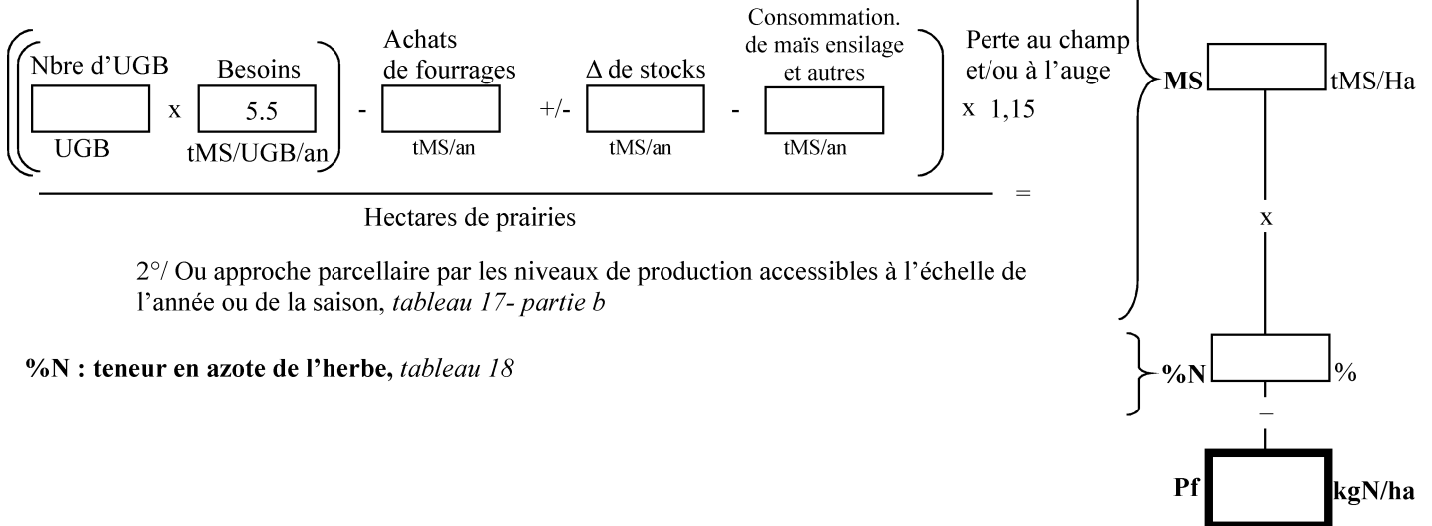
- **Pf : quantité d'azote absorbé par la prairie jusqu'à la récolte,  $Pf = Nexp$**  (Nréserve étant considéré nul)

$Nexp$  : quantité d'azote exportée par la prairie (kgN/Ha),

$$Pf = Nexp = MS \times \%N$$

**MS : Objectif de production de la prairie, tableau 17, à calculer selon 2 approches distinctes :**

1°/ Approche globale à partir de la valorisation moyenne de l'herbe de l'exploitation à l'échelle de l'année, *tableau 17- partie a*



### B. ESTIMATION DES FOURNITURES D'AZOTE

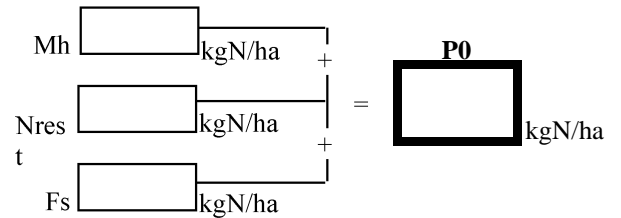
- **P0 : Fournitures globales d'azote minéral par le sol,**

$$P0 = Mh + Nrest + Fs$$

**Mh : minéralisation nette de l'humus du sol, tableau 19**

**Nrest : contribution directe des restitutions au pâturage de l'année, tableau 20**

**Fs : quantité d'azote fixée par les légumineuses présentes, tableau 21**



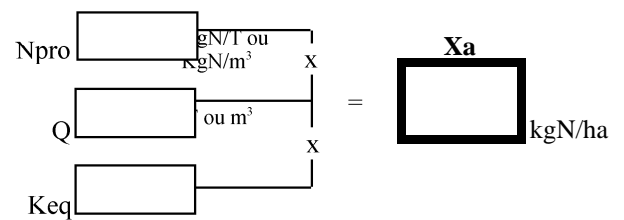
- **Xa : Fourniture d'azote par les Produits Résiduaire Organiques**

$$Xa = \%Npro \times Q \times Keq$$

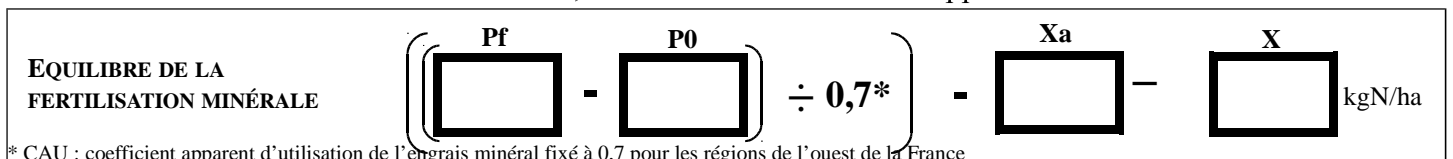
**%Npro : teneur en azote du produit, tableaux 13-13-1**

**Q : volume ou masse épandue à l'hectare**

**Keq : coefficient d'équivalence engrais minéral efficace, tableau 22**



ON OBTIENT AINSI X, LA DOSE D'AZOTE MINÉRAL À APPORTER



## ANNEXE 8 : MÉTHODE DU BILAN PRÉVISIONNEL POUR LA FERTILISATION AZOTÉE : MÉLANGES DE CULTURES ANNUELLES

Mélanges de cultures annuelles = espèces fixatrices d'azote + espèces non fixatrices d'azote.

Le raisonnement de la fertilisation azotée est basé sur la méthode du bilan détaillée dans le présent arrêté avec les spécificités suivantes :

- La différence dans l'application de l'équation [3'] réside dans les besoins de la plante (**b**). Le **b** retenu est celui des espèces non fixatrices calculé à la proportion de « semis plantes non fixatrices d'azote/plantes fixatrices d'azote ». L'objectif de rendement retenu est l'objectif de rendement moyen des espèces non fixatrices présentes dans l'association de culture (sur la base des rendements visés en culture pure) ; avec une pondération au prorata de la densité relative au semis des espèces non fixatrices en comparaison des densités recommandées en cultures pures.
- Cas d'un mélange contenant plusieurs espèces non fixatrices : Lorsque plusieurs céréales sont mélangées, le besoin retenu est  $2.5uN/q$  ou  $25 \text{ kgN/tMS}$ .
- L'estimation des fournitures est raisonnée selon la méthode du bilan proposée dans le présent arrêté sans autre adaptation.
- Plafonnement : La dose d'azote apportée sur une association céréales-légumineuses ne pourra en aucun cas dépasser la dose raisonnée pour la culture en pure de la plante non fixatrice présentant les besoins les plus élevés (besoins par unité de rendement \* objectifs de rendement).

### Ajustement de la dose sortie-hiver :

Dans le cas d'une modification du peuplement sortie hiver, la dose pourra être ajustée dans les situations suivantes :

- Concernant des associations de culture comportant des légumineuses fourragères (pois fourrager, vesce, ...), si une disparition complète des légumineuses est observée sortie-hiver, alors la dose sera calculée comme pour une céréale pure (ou un mélange de céréales sans espèce fixatrice partenaire).
- Concernant des associations de culture comportant des protéagineux (pois protéagineux, féverole, lupin), s'il est observé sortie-hiver une densité de protéagineux inférieure à 5 pieds/m<sup>2</sup>, alors la dose sera calculée comme pour une céréale pure (ou un mélange de céréales sans plante fixatrice partenaire).
- S'il est observé sortie-hiver une disparition complète des plantes non fixatrices, alors aucune fertilisation azotée ne pourra être apportée.

Dans le cas où la fertilisation est nécessaire, les besoins des céréales retenus sont les besoins déjà référencés en annexe 2 – tableau 1 à 3 de ce présent arrêté.

### Exemple :

Densité	Besoin /quin tal <i>(kg N/q)</i>	Objectif rendement <i>(q/Ha)</i>	Besoins totaux <i>(kg N/ha)</i>
<b>Culture pure</b> 100% blé, variété Arezzo	3.0	80	$80 * 3 = \mathbf{240}$
<b>Mélange de culture substitutif :</b> 50 % Blé variété Arezzo (en comparaison d'un blé pur) +50% de Pois (en comparaison d'un pois pur)	3.0	$80 * 0,5 = 40$	$80 * 0,5 * 3 = \mathbf{120}$

## ANNEXE 9 GLOSSAIRE

v

### ABRÉVIATIONS

**CAU** : Coefficient Apparent d'Utilisation de l'engrais

**CIPAN** : Culture Intermédiaire Piège à Nitrates

**CIVE** : Culture Intermédiaire à Vocation Energétique

**COMIFER** : Comité Français d'étude et de développement de la fertilisation raisonnée

**CORPEN** : Comité d'orientation pour des pratiques agricoles respectueuses de l'environnement

**DRAAF** : Direction Régionale de l'Agriculture, de l'Alimentation et de la Forêt

**GREN** : Groupe Régional d'Expertise Nitrates

**MS** : Matière Sèche

**N** : azote

**PPAM** : Plantes à Parfum, Aromatiques et Médicinales

**PPF** : Plan Prévisionnel de Fumure

**PRO** : Produits Résiduaire Organiques

**RMP** : Rendement Moyen des Prairies

**RSH** : Reliquat Sortie Hiver

**SAU** : Surface Agricole Utile

**SPE** : Surface Potentiellement Ependable

**SPNE** : Surface Potentiellement Non Ependable

**UGB** : Unité Gros Bétail

**VL** : vache laitière

### DÉFINITIONS

**Azote efficace** : somme de l'azote présent dans un fertilisant azoté sous forme minérale et de l'azote sous forme organique minéralisable pendant le temps de présence de la culture en place ou de la culture implantée à la suite de l'apport.

**Coefficient Apparent d'Utilisation de l'engrais (CAU)** : représente la part de l'azote apportée à la prairie qui est apparemment absorbée par l'herbe (par rapport à l'herbe sans engrais).



**Coefficient d'équivalence engrais** : représente le rapport entre la quantité d'azote apportée par un engrais minéral et la quantité d'azote total apportée par le fertilisant organique permettant la même absorption d'azote que l'engrais minéral. Il est différent selon qu'il est calculé pour l'ensemble du cycle cultural ou uniquement pour une partie de ce cycle.

**Culture dérobée** : culture présente entre deux cultures principales, dont la production est exportée ou pâturée.

**Dose pivot** : dose déterminée par situation culturale type et par espèce cultivée par analyse fréquentielle de collections de courbes de réponse à l'azote. C'est une dose à partir de laquelle on peut faire des ajustements en plus ou en moins. Elle exige donc des règles d'ajustement, dose X +ou - Y, diminuer ou augmenter de Y si telle condition (climat, variété, sol ...). Une dose pivot peut s'accompagner de règles d'ajustement.

**Dose plafond** : dose maximum issue de références tirées d'expérimentation au champ, à ne pas dépasser. Elle laisse le libre choix d'épandre des doses plus faibles.

**Dose Fourchette** : définit le segment dans lequel se situe la dose pivot. Le maximum de la fourchette correspond à la dose plafond (cf. ci-dessus).

**Dose balai** : dose d'azote efficace maximum, soit 210 u en Pays de la Loire, à utiliser pour les cultures non mentionnées dans l'arrêté.

## ANNEXE 10 : ELEMENTS DU PLAN DE FUMURE

### PLAN DE FUMURE

(pratiques prévues)

L'identification et surface de l'îlot cultural ;

La culture pratiquée et la période d'implantation envisagée ;

Le type de sol ;

La date d'ouverture du bilan (\*) ;

Lorsque le bilan est ouvert postérieurement au semis, la quantité d'azote absorbée par la culture à l'ouverture du bilan (\*) ;

L'objectif de production envisagé (\*) ;

Le pourcentage de légumineuses pour les associations graminées/légumineuses (\*) ;

Les apports par irrigation envisagés et la teneur en azote de l'eau d'irrigation ;

Lorsqu'une analyse de sol a été réalisée sur l'îlot, le reliquat sortie hiver mesuré ou quantité d'azote totale ou de matière organique du sol mesuré (\*) ;

Quantité d'azote totale à apporter par fertilisation après l'ouverture du bilan ;

Quantité d'azote totale à apporter après l'ouverture du bilan pour chaque type de fertilisant envisagé.

(\*) Non exigé lorsque l'îlot cultural ne reçoit aucun fertilisant azoté ou une quantité totale d'azote  $\leq$  50 kg d'azote/ha.

CAHIER D'ENREGISTREMENT DES PRATIQUES (pratiques réalisées)	
Identification de l'ilot	L'identification et la surface de l'ilot cultural
	Le type de sol
Interculture précédant la culture principale	Modalités de gestion des résidus de culture
	Modalités de gestion des repousses et date de destruction
	Modalités de gestion de la CIPAN ou de la dérobée : - espèce ; - dates d'implantation et de destruction ; - apports de fertilisants réalisés (date, superficie, nature, teneur en azote et quantité d'azote totale).
Culture principale	La culture pratiquée et la date d'implantation
	Le rendement réalisé
	Pour chaque apport d'azote réalisé : - la date d'épandage ; - la superficie concernée ; - la nature du fertilisant ; - la teneur en azote de l'apport ; - la quantité d'azote totale de l'apport.
	Date de récolte ou de fauche(s) pour les prairies.

## ANNEXE 10-1

### RENDEMENT MOYEN DES PARCELLES DE L'EXPLOITATION

exemple de suivi des rendements moyens par parcelle : cet exemple de suivi est une proposition, l'exploitant a toute latitude pour mettre en place un suivi des rendements par îlot cultural pour déterminer l'objectif de rendement.

<b>Type de sol</b>	Indiquer le type de sol (sain, légèrement hydromorphe ou hydromorphe)
--------------------	---

<b>Rendement moyen (1)</b>	Il est calculé prioritairement sur la base des valeurs constatées sur l'exploitation pour la culture ou la prairie considérée et, si possible, pour des conditions comparables de sol. Le calcul est réalisé sur la base des 5 derniers rendements de l'exploitation, desquels les deux extrêmes sont retirés. On obtient un rendement moyen sur les trois valeurs restantes. A partir de l'estimation de ce rendement moyen des parcelles de l'ensemble de l'exploitation, il convient ensuite de le moduler selon la productivité de chacune d'entre elles.
----------------------------	---

<b>Exemple</b>	J'ai observé sur la parcelle les rendements en blé suivants: 80 qx, 72, 70, 65, 82. On enlève les deux extrêmes : 65 et 82 qx. La moyenne sera donc de : $(72 + 70 + 80) / 3 = 74$ quintaux  Si pour une parcelle de même type, je n'ai pas de référence, je peux utiliser cette référence de 74 qx.
----------------	--

<b>Ilots PAC (2)</b>	1	1								
<b>Sous parcellaires</b>	Champ du bas	Champ du haut								
<b>Surface</b>	2,5	3								
<b>Type de sol</b>										
<b>Profondeur du sol</b>										

<b>Rendement moyen observé sur la parcelle ou sur une parcelle de même typologie</b>	<b>Maïs ensilage</b>	12	14								
	<b>Maïs grain</b>										
	<b>Blé</b>	70	78								
	<b>Triticale</b>										
	<b>Orge</b>										
	<b>Colza</b>	35	32								
	<b>Prairie temporaire</b>	8	7								

(1) Il ne s'agit pas ici d'estimer un rendement potentiellement atteignable les bonnes années, mais bien d'indiquer un rendement moyen réaliste

(2) Ilot PAC : vous pouvez regrouper des ilots PAC de caractéristiques identiques dès lors que ceux-ci ont des surfaces inférieures à 1 ha. Dans ce cas la case à renseigner comportera la liste des ilots concernés ( ilots 1 et 5 par exemple)

## ANNEXE 11 GREN Pays de Loire 2013-EVOLUTION 2012-2013-projections 2014

Sujet	Type (ajout, précision ...)	Mise en place 2013-2014	Mise en place 2014-2015	Tableaux impactés
utilisation des valeurs COMIFER 2013 pour les besoins des cultures assolées	possibilité d'utiliser les données actualisées COMIFER pour les besoins des variétés	oui en complément des références 2012	même mécanique avec un glissement d'une année sur l'autre	1,2,3,
Irrigation	Ajout d'option de prise en compte	oui	oui	12 bis
Rajout:rappel de cohérence des valeurs d'effluent avec le bilan CORPEN	Ajout éventuel d'option	non	oui si méthode validée	Annexe 5 mis dans les recommandations
Analyse des effluents de moins de quatre ans	Ceci est une simple précision de ce qui était prévu	Oui à priori	oui	
analyse de sol exemption pour exploitation en 100% prairie		oui		
Asperge, échalote, muguet, cassis, melon plein champ, tomate, concombre,	ajout, précision ou augmentation de la dose plafond suite argumentaire technique	oui	oui	Annexe 4, tableaux 23, 25,
Luzerne possibilité explicitée d'apporter de la matière organique d'origine animale contenant de l'azote	Précision	oui	oui	S'assurer qu'il n'y ait pas d'ambiguïté pour l'exploitant d'apporter des effluents organiques
dose pivot introduite pour culture porte graine	précision	déjà en place		Annexe 4 tableau 26
Valeur N taurillon	passage de 3,9 à 4,8	non	4,8 ou valeur fumier bovin COMIFER 2013	
Mais semence	Précision pour petit rendement	Non	à repreciser	tableau 2
Keq Produits résiduels organiques boues, digestat absents du referentiel 2012, référence brochure COMIFER 2013	ajout	oui	oui	tableau 14-1 et 14-2
Keq autres : fumier, lisiers sur cultures et sur prairies	alignement brochure COMIFER 2013	Non Garde valeur arrêté 2012	A compter de septembre 2014, les valeurs à prendre en compte seront celles issues de la brochure COMIFER 2013, pages 46 et 47.	tableau 14 et 22
Teneur en azote des PRO	ajout valeurs boues issues COMIFER 2013			tableau 13-1
Mh maïs paille enlevée	ajout	oui		tableau 10
Mh Colza paille enlevée	A voir	non	?	tableau 10
ajout annexe Glossaire, annexe éléments du plan de fumure, proposition de suivi des rendements moyens	précisions	sans nouveauté		annexes 9, 10, 10-1
corrections du classement des communes de Mayenne	correction d'erreur			oui, annexe 6 en introduction
Harmonisation avec Mh Bretagne	commentaire			annexe 5 recommandation

**Commentaire : la mise en place en 2013 des éléments nouveaux n'amène aucune nécessité de changement de paramétrage par rapport à 2012, le référentiel est ainsi applicable à la publication de l'arrêté dans les mêmes termes que le référentiel 2012. En effet il s'agit d'options nouvelles ou de plafonds revus à la hausse par rapport à 2012**