

**ANNEXES de l'arrêté préfectoral 148 2015/DRAAF-DREAL 2015 établissant le référentiel régional de mise en œuvre de l'équilibre de la fertilisation azotée pour la région Pays de la Loire**

INDEX DES ANNEXES

- Annexe 1 : Tableau de répartition des cultures ou type de culture selon que s'applique l'équation du bilan , une dose plafond ou une dose pivot
- Annexe 2 : Méthode du bilan prévisionnel pour la fertilisation azotée : cultures et prairies
- Annexe 3 : Tableaux de références
- Annexe 4 : Dose efficace d'azote plafonnée : cultures spécialisées
- Annexe 5 : Recommandations du GREN
- Annexe 6 : Références de rendements par culture
- Annexe 7 : Grille de calcul de la dose prévisionnelle d'azote
- Annexe 8 : Méthode du bilan prévisionnel pour la fertilisation azotée : mélanges de cultures annuelles.
- Annexe 9 : Glossaire2015-07-09-GREN-M1-Annexes
- Annexe 10 : éléments du plan de fumure
- Annexe 10-1 Exemple de suivi des rendements moyens des parcelles de l'exploitation. -
- Annexe 11 : principales évolutions entre les arrêtés GREN 2012 et 2013

Avertissement : pour les cultures non mentionnées au présent arrêté, la dose totale d'azote efficace est plafonnée à 210KgN/ha.

L'ensemble de ces annexes est consultable sur les sites de la DRAAF et de la DREAL :

Site DRAAF : <http://draaf.pays-de-la-loire.agriculture.gouv.fr>

Site DREAL : <http://www.pays-de-la-loire.developpement-durable.gouv.fr/directive-nitrates-a781.html>

**ANNEXE 1 : TABLEAU DE REPARTITION DES CULTURES SELON QUE S'APPLIQUE L'EQUATION DU BILAN, UNE DOSE PLAFOND OU UNE DOSE PIVOT**

<b>Cultures ou famille de culture</b>		Méthode retenue et annexe correspondante	référence des tableaux à utiliser
<b>CULTURES ASSOLEES</b>	<b>céréales à paille</b>	Bilan prévisionnel(équation 3') Annexe 2 et 3	1,3,5,8 à 16
	<b>maïs</b>	Bilan prévisionnel(équation 3') Annexe 2 et 3	1,2,5,7,8 à 16
	<b>sorgho</b>	Bilan prévisionnel(équation 3') Annexe 2 et 3	1, 5,7, 8 à 16
	<b>mélanges de culture</b>	Bilan prévisionnel(équation 3') Annexe 2, 3 et 8	1, 3(voir annexe 8)
	<b>pommes de terre de consommation</b>	Bilan prévisionnel(équation 3') Annexe 2 et 3	1,5, 7,8 à 16
	<b>colza</b>	Bilan prévisionnel(équation 3') Annexe 2 et 3	1, 5, 7,8 à 16
	<b>lin</b>	Bilan prévisionnel(équation 3') Annexe 2 et 3	1, 5, 8 à 16
	<b>tournesol</b>	Bilan prévisionnel(équation 3') Annexe 2 et 3	1,5,7, 8 à 16
	<b>autres cultures</b>	Dose plafond (Annexe 4)	28
<b>PRAIRIE</b>		Bilan prévisionnel(équation 4') Annexe 2,3 ,5,6,7	17 à 22
<b>CULTURES SPECIALISEES</b>	<b>fruits et vigne</b>	Dose plafond, annexe 4	23
	<b>plantes à parfums, aromatiques et médicinales</b>	Dose plafond, annexe 4	24
	<b>maraîchage et légumes</b>	Dose plafond, annexe 4	25
	<b>porte-graine « petites graines »</b>	Dose pivot, annexe 4	26
	<b>pépinières</b>	Dose plafond, annexe 4	27
<b>CULTURES NON NOMMEES</b>		Dose plafond = 210 N	

**ANNEXE 2 : MÉTHODE DU BILAN PRÉVISIONNEL POUR LA FERTILISATION AZOTÉE :  
CULTURES ET PRAIRIES**

Pour réaliser le calcul à partir des postes suivants, il est nécessaire de faire appel à des références propres à chaque exploitation ou à défaut aux références proposées par le GREN des Pays de la Loire listées en annexe 3 du présent arrêté. Une aide au calcul est proposée en annexe 7.

**1/ Méthode de calcul de la dose prévisionnelle d'azote à apporter aux cultures**

Liste des cultures concernées : céréales à paille, maïs, sorgho, mélanges de culture, pomme de terre de consommation, colza, lin, tournesol, chanvre.

Méthode du bilan prévisionnel retenu : cf. guide méthodologique « Calcul de la fertilisation azotée », COMIFER, 2013, p23, équation [3'].

Pour calculer la dose d'azote minéral à apporter, on se base sur les postes suivants :

$$X + X_a = P_f - P_i - R_i - M_h - M_{hp} - M_r - M_{rCi} - N_{irr} + L + R_f$$

<b>X</b> : Apport d'azote sous forme d'engrais minéral de synthèse	Correspond à la dose d' N minéral
<b>X<sub>a</sub></b> : Equivalence en engrais azoté minéral des effluents organiques apportés, $X_a = \%N_{pro} \times Q \times K_{eq}$ , correspond à la dose d'azote équivalent engrais disponible pour la culture	<b>%N<sub>pro</sub></b> : Teneur en azote du produit résiduaire organique (PRO <sup>1</sup> ) (voir tableaux 13, 13.1)
	<b>Q</b> : Volume ou masse épandue à l'hectare
	<b>K<sub>eq</sub></b> : Coefficient d'équivalence engrais minéral efficace. (voir tableau 14, 14.1, 14 bis)
<b>P<sub>f</sub></b> : Quantité d'azote absorbé par la culture à la fermeture du bilan, $P_f = b \times Y$	<b>b</b> : Besoin d'azote par unité de production.
	<b>Y</b> : Objectif de rendement (selon historique de la parcelle, de l'exploitation ou si indisponibles, références locales des petites régions agricoles, voir annexe 6)
<b>P<sub>i</sub></b> : Quantité d'azote absorbé par la culture à l'ouverture du bilan	Dépend de l'état de croissance du peuplement au moment de l'ouverture du bilan. (tableau 6 et 7)
<b>R<sub>i</sub></b> : Quantité d'azote minéral dans le sol à l'ouverture du bilan	Equivalent au reliquat sortie hiver (RSH) quand le bilan d'ouverture se situe en fin d'hiver. (tableau 16)
<b>M<sub>h</sub></b> : Minéralisation nette de l'humus du sol	Dépend du stock de matière organique et intègre la minéralisation supplémentaire liée à l'arrière effet des apports réguliers de produits résiduaire organiques (PRO). (tableau 8)
<b>M<sub>hp</sub></b> : Minéralisation nette due à un retournement de prairie	La valeur dépend de l'âge et de la conduite de la prairie au moment de sa destruction. (tableau 9)
<b>M<sub>r</sub></b> : Minéralisation nette de résidus de récolte	Minéralisation liée à la décomposition des résidus du précédent cultural. (tableau 10)
<b>M<sub>rCi</sub></b> : Minéralisation nette de résidus de culture intermédiaire après destruction	Dépend du volume de la culture et de la date de sa destruction. (tableau 12)
<b>N<sub>irr</sub></b> : Azote apporté par l'eau d'irrigation	Dépend de la teneur en azote de l'eau et du volume utilisé. (tableau 12 bis)
<b>L</b> : Pertes par lixiviation du nitrate	Les pertes par lixiviation s'opérant avant l'ouverture du bilan quand celui ci se tient fin d'hiver, le terme L est négligé.
<b>R<sub>f</sub></b> : Quantité d'azote minéral dans le sol à la fermeture du bilan	Azote dans le sol non valorisable (tableau 15)

<sup>1</sup> Ensemble des déchets de matières organiques : effluents d'élevage, déchets urbains, composts, ...

## 2/ Méthode de calcul de la dose prévisionnelle d'azote à apporter aux prairies

Liste des cultures : prairies

Définition du CAU (Coefficient Apparent d'Utilisation): Tout l'azote apporté n'est pas valorisé par la plante. L'azote est mal utilisé à certaines périodes, en particulier en conditions trop sèches ou trop froides (pertes par volatilisation, lessivage, stockage). On applique donc un CAU qui représente la fraction d'azote minéral apporté à la prairie qui est absorbée par la plante. Une valeur moyenne de 0.7 a été retenue pour l'ensemble de l'Ouest de la France.

Méthode du bilan prévisionnel retenu : cf. guide méthodologique « Calcul de la fertilisation azotée », COMIFER, 2013, page 24, équation [4], dite équation d'efficience.

Pour calculer la dose d'azote minéral à apporter, on se base sur les postes suivants :

$$X + Xa = (Pf - P0) / CAU$$

<b>X</b> : Dose d'azote provenant de l'engrais minéral (kgN/Ha)	Correspond à la dose d'N minéral
<b>Xa</b> : Equivalence engrais azoté des effluents organiques apportés, correspond à la dose d'azote équivalent engrais disponible pour la culture.  $Xa = \%Npro \times Q \times Keq$ , correspond à la dose d'azote équivalent engrais disponible pour la culture	<b>%Npro</b> : Teneur en azote du produit
	<b>Q</b> : Volume ou masse épanchée à l'hectare  <b>Keq</b> : Coefficient d'équivalence engrais minéral efficace
<b>Pf</b> : Quantité d'azote absorbé par la prairie jusqu'à la récolte, $Pf = Nexp + Nréserve$	En conduite stable, l'utilisation de l'azote mis en réserve (Nréserve) est équivalent à l'entrée et à la sortie de période de croissance de la prairie. On considère donc qu'on peut le négliger. <b>Pf = Nexp</b>
<b>Nexp</b> : Quantité d'azote exportée par la prairie, $Nexp = MS \times \%N$	correspond à la quantité d'azote contenu dans les parties aériennes produites
<b>MS</b> : Objectif de production de la prairie (tMS/Ha), estimée par 2 méthodes validées :	- soit valorisation moyenne de l'herbe de l'exploitation à l'échelle de l'année : cas du bilan fourrager, - soit par les niveaux de production accessibles à l'échelle de l'année ou de la saison et au niveau parcellaire : cas de l'optimisation de la production d'herbe.
<b>%N</b> : Teneur en azote de l'herbe	
<b>P0</b> : Fournitures globales d'azote minéral par le sol, $P0 = Mh + Nrest + Fs$	<b>Mh</b> : Fourniture d'azote minéral par le sol (kgN/Ha) liée aux fournitures des arrières effets du système de culture.
	<b>Nrest</b> : Contribution directe des restitutions au pâturage de l'année (kgN/Ha)
	<b>Fs</b> : Quantité d'azote fixée par les légumineuses présentes (kgN/Ha)
<b>CAU</b> : Coefficient apparent d'utilisation de l'engrais minéral. CAU = 0.7	Voir définition ci-dessus

A noter que pour l'objectif de production (MS), pour le bilan fourrager, on multiplie par 1,15 pour un objectif de rendement de 5,5 tMS/UGB afin de tenir compte des pertes entre le champ et l'auge dans le cas de la fauche, ou des pertes dues au piétinement des animaux dans le cas du pâturage.

## ANNEXE 3 : TABLEAUX DE RÉFÉRENCES

### INDEX DES TABLEAUX DE RÉFÉRENCES\*

La brochure COMIFER 2013, citée dans les annexes, est téléchargeable à l'adresse suivante :

<http://www.comifer.asso.fr/index.php/publications.html>

Tableau 1 - b, besoins de la culture (kgN/q ou kgN/tMS) – source ARVALIS Institut du végétal et CETIOM, 2012.....	7
Tableau 2 – a, b,c : besoins du maïs, maïs semences et sorgho (kgN/q ou kgN/tMS) – source ARVALIS Institut du végétal, 2012.....	7
Tableau 3 – b, besoins des céréales à paille (kgN/q) – source ARVALIS Institut du végétal, 2012	
Tableaux 3-1, 3-2, 3-3 : actualisation 2014 (ARVALIS).....	8,9
Tableau 4 – b, besoins de la pomme de terre de consommation (kgN/Ha) – source COMIFER, 2012.....	9
Tableau 5 – Y, objectif de rendement (q/Ha) – source GREN, 2012.....	10
Tableau 6 – Pi, azote absorbé à l'ouverture du bilan pour les céréales d'hiver (kgN/Ha) – source ARVALIS Institut du végétal, 2012.....	10
Tableau 7 – Pi, azote absorbé à l'ouverture du bilan pour colza, tournesol, chanvre, lin, maïs et sorgho (kgN/Ha) – source ARVALIS Institut du végétal et CETIOM, 2012.....	10
Tableau 8 – Mh, fourniture d'azote par le sol pour céréales à paille / maïs / colza / tournesol / chanvre / lin / pomme de terre de consommation (kgN/Ha) – source ARVALIS Institut du végétal, 2012.....	11
Tableau 9 – Mhp, minéralisation de l'azote due à un retournement de prairie (kgN/Ha) - source COMIFER page 36, 2012.....	11
Tableau 10 – Mr, minéralisation nette des résidus de la culture précédente (kgN/Ha) – source COMIFER page 38, 2012.....	11
Tableau 11 – Mr, minéralisation nette des résidus de jachère précédente (kgN/Ha) – source COMIFER page 38, 2012.....	12
Tableau 12 – MrCi, minéralisation nette des résidus de culture intermédiaires MrCi (kgN/Ha) – Source: Brochure "Cultures Intermédiaires - Impacts et Conduite", ARVALIS/CETIOM/ITB/ITL, août 2011	
Tableau 12-bis – Valeur par défaut de l'eau d'irrigation.....	13
12-Ter -Volatilisation des engrais minéraux.....	13
Tableau 13 - Npro, Teneurs en azote des principaux Produits Résiduaire Organiques – Arrêtés départementaux 4ème Plan d'Action Nitrates (Mayenne et Sarthe, 2009) et COMIFER page 56, 2012.....	14
Tableau 13-1 – Npro, Teneurs en azote des autres Produits Résiduaire Organiques (COMIFER 2013, tableau 13 p 60).....	15
Tableau 14 – Keq, coefficient d'équivalence engrais minéral efficace des principaux Produits Résiduaire Organiques (PRO) pour les cultures concernées – arrêtés départementaux Plan d'Action Nitrates de la Mayenne et COMIFER page 42, 2012,.....	16 à 20
Tableau 14-bis : Valeur des Keq à prendre pour le calcul de la fertilisation des dérobées .....	21
Tableau 15 – Rf, quantité d'azote minéral dans le sol à la fermeture du bilan Rf (kgN/Ha) – source AZOBIL©INRA, 2012.....	22
Tableau 16 – Ri, quantité d'azote minéral dans le sol à l'ouverture du bilan (kgN/Ha) – source CETIOM, GREN, COMIFER page 29, 2012.....	22

Tableau 17 – MS, Prairies, objectif de production de la prairie en matière sèche (tMS/Ha) – source GREN et COMIFER page 68, 2012 .....	22
Tableau 18 – %N, Prairies, teneur en azote de l'herbe selon le mode d'exploitation – source COMIFER page 72, 2012	
Tableau 19 : Mh, Prairies, fourniture d'azote par le sol sans les restitutions pâturage (kgN/ha/an) – Chambre régionale d'agriculture des pays de la Loire, 2006.....	23
Tableau 20 – Nrest, Prairies, contribution directe des restitutions au pâturage de l'année (kgN/Ha/an) - Chambre régionale d'agriculture des pays de la Loire, 2006.....	23
Tableau 21 – Fs, azote fixé par les légumineuses présentes (kgN/Ha/an) - Chambre régionale d'agriculture des pays de la Loire, 2006.....	23
Tableau 22 bis : Keq, PRO types boues digestats pour prairies.....	
.....	

**\*Important** : : Les références des besoins des cultures (b) pouvant évoluer au cours de l'année, en particulier avec les nouvelles variétés inscrites, l'utilisation de références plus récentes reprises sur le site du COMIFER à l'adresse ci-dessous fait également foi :

<http://www.comifer.asso.fr/index.php/bilan-azote/postes-du-bilan/49-besoins-proportionnels.html>

**Tableau 1 - besoins (b) de la culture (kgN/q ou kgN/tMS) – source ARVALIS Institut du végétal et CETIOM, 2012**

	Cultures										
	Céréales à paille	Colza (kgN/q)	Tournesol (kgN/q)	Pomme de terre de consommation	Chanvre (kgN/tMS)	Lin		Maïs Grain Ensilage Semence	Sorgho		Mélange de culture
						fibre (kgN/tMS)	Grain (kgN/q)		Grain (kgN/q)	Ensilage (kgN/tMS)	
<b>b</b>	Tableau 3	6,5*	4.5	Tableau 4	15	10	4.5	Tableau 2-a	Tableau 2-c T	Annexe8	

Une nouvelle règlette Colza mise au point par le Cetiom est en ligne sur son site

**Tableau 2 – a, besoins (b) du maïs (kgN/q ou kgN/tMS) – source ARVALIS Institut du végétal, 2012**

Cultures	Maïs ensilage (kgN/tMS)			Maïs grain (kgN/q)		
	≤14t	]14t ;18t]	>18t	<100q	[100q ;120q]	>120q
<b>b*</b>	14	13	12	2.3	2.2	2.1

**Cas du maïs semence :**

Le rendement prévisionnel dépend de la variété produite. Dans le cas particulier des cultures sous contrat, le rendement prévisionnel sera égal au rendement mentionné dans la contrat.

\* Pour le maïs semence les besoins unitaires b doivent être divisés par le Coefficient d'Occupation par les Femelles (COF)

Dispositif de semis	6x3	6x2	4x2 normal	4x2 réduit	4x3	2x1x2x2 réduit	2x2	Inter planting	Semences de base
COF	0.75	0.77	0.69	0.71	0.67	0.63	0.57	0,67	1.00

**Tableau 2 – b- besoins (b) Maïs semences (source Arvalis-2012)**

Rdt à 15% humidité femelle	q/ha	[0-10[	[10-15[	[15-20[	[20-25[	[25-30[	[30-35[	[35-40[	[40-45[	[45-50[	[50-55[	[55-60[	[60-70[	[70-..]
Pf (Q azote absorbé) semences femelle	kgN/ha	70	85	95	105	115	125	130	135	140	145	150	155	165

**Tableau 2 – c , besoins (b) Sorgho grains et sorgho fourrage**

besoins Sorgho fourrage	Rdt	partie aérienne	tMS/ha	]0-10]	]10-15]	]15-..]	
	<b>b</b>	fourrage	kgN/tMS	16	14	12,5	
Besoins Sorgho grain	Rdt à 15%H2O	grains	q/ha	]0-50]	]50-80]	]80-100]	]100-..]
	<b>b</b>	grains	kgN/q	2,9	2,5	2,3	2,1

**Tableau 3 - b, besoins des céréales à paille (kgN/q) – source ARVALIS Institut du végétal, 2012**

Céréales à paille	Variétés	<b>b</b> (kg N/q)
Avoine	(hiver et printemps)	2.2
Orge	(hiver et printemps) (tableau par variété à venir)	2.5
Seigle		2.3
Triticale		2.6

## REPARTITION DES VARIETES SELON LEUR BESOIN EN AZOTE (Coefficient b)

### GROUPE

**b = 2,8**

Accroc, **Addict**, Adhoc, Ambition, Amundsen, Andalou, Aramis, Arlequin, Armada, **Atoupic**, **Aymeric**, Belepé, Bermude, Cellule, Diderot, **Espart**, Expert, Fairplay, **Fructidor**, Glasgow, **Granamax**, Hekto, Hybery, **Hybiza**, Hymack, **Hypod**, Hyscore, Hystar, Hysun, Hyteck, **Hywin**, Hyxtra, **Ionesco**, Istabraç, JB Diego, **Kundera**, Laurier, Lear, Lyrik, **Lythium**, Mandragor, **Meeting**, **Memory**, **Modern**, Oakley, Odysée, Pakito, Parador, Perfector, Pierrot, Prevert, **Reciproc**, Ronsard, Royssac, Scipion, Scor, Selekt, Sobbel, Sobred, Sokal, Sponsor, Stadium, **Starway**, Sy Moisson, **Tentation**, Terroir, Tobak, **Torp**, Trapez, Trémie, Valdo, Viscount, Zephyr

**b = 3,0**

lés t

Adequat, Aldric, Aligator, Alixan, Altigo, Altria, Amador, Andino, Apache, Aprilio, Arezzo, Aristote, Arkeos, As de cœur, Ascott, Attitude, Aurele, Autan, Bagou, Barok, **Basmati**, Bastide, Bergamo, Boisseau, **Bonifacio**, Boregar, Boston, Brentano, **Calumet**, Campero, Catalan, Celestin, Centenaire, Charger, Chevron, Compil, Cordiale, **Descartes**, Dialog, Diamento, Dinosaur, Epidoc, Ephoros, Equilibre, Euclide, Flaubert, Fluor, Folklor, Forblanc, Galopain, Garantus, Garcia, Goncourt, Grapeli, Haussmann, Hybred, Hyfi, Hyxo, Hyxpress, Illico, Innov, Isengrain, Kalystar, Karillon, **Lavoisier**, Marcelin, Matheo, Maxwell, Minotor, Nirvana, Nucleo, Orcas, Oregrain, Orvantis, Oxebo, Paledor, **Patras**, Pepidor, Perceval, Phare, Plainedor, Pr22r20, Pr22r28, Pr22R58, Premio, Razzano, **RGT Kilimanjaro**, Richepain, Rochfort, Rodrigo, Rosario, Rubisko, Rustic, Sankara, Seyrac, Sirtaki, Sogood, Solehio, Sollario, **Solognac**, Sweet, Swinggy, Thalys, Toisonдор, Uski, Waximum

**b = 3,2**

Accor, Adagio, Aerobic, Allez y, Altamira, Ambello, Amerigo, Athlon, Atlass, Aubusson, Avantage, Azimut, Azzerti, Camp-Rémy, Calabro, Calcio, Calisol, Caphorn, CCB Ingenio, Cézanne, Chevalier, **Conexion**, Croisade, Exelcior, Exotic, Farandole, Frelon, Galactic, Graindor, Instinct, Interet, Iridium, Isidor, Kalango, Koreli, **Lazaro**, Limes, Lukullus, Manager, Mendel, Mercato, Miroir, Musik, Nogal, Nuage, **Numeric**, Oratorio, Paindor, Pueblo, Racine, Recital, Ressor, **RGT Venezia**, Saint Ex, Samurai, Scenario, Soissons, Solveig, Sophytra, Sorrial, Sy Alteo, Sy Tolbiac, Valodor, Zinal

**b = 3,5**

**Adesso**, **Amicus**, Antonius, Arfort, Courtot, Bagatelle 007, Bologna, Bussard, Energo, Esperia, Figaro, Fiorina, Florence Aurore, Furio, Galibier, **Ghayta**, **Guadalete**, Hyno-rista, Lennox, Levis, Logia, Lona, Ludwig, Monopole, Nara, Pireneo, Qualital, Quality, Quebon, **Rebelde**, Renan, Runal, Saturnus, Sebasto, Segor, Siala, Somme, Stefanus, Tamaro, Tiepolo, Togano, Trofeo, Turelli, Valbona

Les variétés de blés améliorants non référencées ici sont positionnées par défaut en classe b = 3,5

**Attention**, dans certaines régions (comme Centre-IdF-Ouest), une adaptation plus précise du coeff b (appelé alors bq) pour ces types de blés a été réalisée. Pour ces situations, utiliser le tableau régional.

Le classement est provisoire pour les variétés entre parenthèses

Les autres variétés non référencées ici et non améliorantes sont positionnées par défaut en b = 3,0  
**Les variétés introduites (ou modifiées) cette année dans le classement sont en police rouge.**



Tableau 3-2 actualisation blés durs 2014 :

Variétés	<b>b<sub>q</sub></b> : besoin d'azote par quintal produit à 14 % de protéines	Mise en réserve <b>minimale</b> conseillée pour la fin montaison (pilottage) (kg/ha)
Pescadou	<b>3.5</b>	<b>40</b>
Biensur - Cultur – Gibus - Karur - Luminur – Plussur – Qualidou- <b>RGT Fabionur</b> - SY Banco	<b>3.7</b>	<b>40 à 60</b>
Alexis – Anvergur – <b>Daurur</b> - Fabulis - Miradoux – <b>Pastadou</b> - Sculptur –Sy Cysco	<b>3.9</b>	<b>60 à 80</b>
Aventur – Floridou – <b>Nobilis</b> – <b>Relief</b> - <b>RGT</b> <b>Musclur</b> - Tablur	<b>4.1</b>	<b>80</b>

Tableau 3-3 actualisation blés améliorants 2014 :

Région Centre-Grand-Ouest, campagne 2015 -

Variétés	<b>b<sub>q</sub></b> : besoin d'azote par quintal produit à plus de 14 % de protéines	Mise en réserve <b>minimale</b> conseillée pour la fin montaison (pilottage) (kg/ha)
Manital, Renan,	<b>3.7</b>	<b>40</b>
Antonius, Esperia, Galibier, MV Suba, Quality, <b>Revelde</b>	<b>3.9</b>	<b>60</b>
<b>Adesso, Amicus, Bologna,</b> Bussard, Claro, Courtot, Figaro, <b>Ghayta, Guadalete,</b> Levis, Logia, Lona, Nara, Qualital, Quebon, Runal, Sagittorio, Tamaro	<b>4.1</b>	<b>80</b>

Les **variétés introduites cette année** dans le classement sont en police rouge.

Tableau 4 - b, besoins de la pomme de terre de consommation (kgN/Ha) – source COMIFER, 2012

	Date de défanage ou de récolte en vert								
	1 au 10/7	11 au 20/7	21 au 31/7	1 au 10/8	11 au 20/8	21 au 31/8	1 au 10/9	11 au 20/9	21 au 30/9
<b>Date de plantation</b>									
Du 11 au 20/03	185	200	215	220	225	230	240	240	240
Du 21 au 31/03	180	195	215	220	225	230	235	240	245
Du 01 au 10/04	175	195	210	215	220	230	235	235	240
Du 11 au 20/04	170	185	205	215	220	225	230	235	240
Du 21 au 30/04	165	185	200	210	215	225	230	235	240
Du 1 au 10/05	160	175	195	205	210	220	225	230	235
Du 11 au 20/05	140	155	180	195	205	215	220	225	230
Du 21 au 31/05	110	140	165	180	195	205	215	220	225

**Tableau 5- Y, objectif de rendement (q/Ha) – source GREN, 2012**

→ Prendre la moyenne des rendements des 5 dernières années de la parcelle en excluant la meilleure et la moins bonne,

→ **En l'absence de référence sur la parcelle, prendre le rendement moyen sur l'exploitation au cours des cinq dernières années,**

→ Lorsque les références disponibles sur l'exploitation sont insuffisantes pour effectuer le calcul, prendre les valeurs du tableau ci-dessous. La règle est d'utiliser les références de l'exploitation et à défaut de se référer aux valeurs ci-dessous, considérées comme des *maximum*.

Cultures											
	Céréales à paille (q/Ha)	Colza (q/Ha)	Tournesol (q/Ha)	Maïs			Sorgho		Chanvre (kgN/tMS)	Lin	
				grain (q/Ha)	ensilage (kgN/tMS)	semence (q/Ha)	grain (q/Ha)	Ensilage (kgN/tMS)		fibre (kgN/tMS)	grain (q/Ha)
<b>Y</b>	annexe 6						Idem maïs	12	25	20	

**Tableau 6 – Pi, azote absorbé à l'ouverture du bilan pour les céréales d'hiver (kgN/Ha) – source ARVALIS Institut du végétal, 2012**

Nbre de talles	0	1	2	3	4	5
<b>Pi</b>	10	15	20	25	30	35

**Tableau 7 – Pi, azote absorbé à l'ouverture du bilan pour colza, tournesol, chanvre, lin, maïs et sorgho (kgN/Ha) – source ARVALIS Institut du végétal et CETIOM, 2012**

	Cultures						
	Colza	Tournesol / Chanvre	Pomme de terre de conso.	Lin		Maïs	Sorgho
				hiver	printemps		
<b>Pi</b>	Méthode d'estimation ci-dessous	0	0	20	0	0	0

L'azote prélevé est directement lié à la biomasse produite  $Pi_{colza} = \text{biomasse produite (kg/m}^2) \times 65$   
 La biomasse est estimée selon 3 méthodes\* présentées ci-dessous.

**1/ Estimation de la biomasse produite par pesée (fortement conseillée)**

Méthode par pesée

- ✗ choisir 2 à 4 parcelles de 1 m<sup>2</sup> chacune, représentatives de la parcelle
- ✗ délimiter chaque placette, puis prélever les plantes, lorsque la végétation est ressuyée (en absence de rosée ou de pluie)
- ✗ couper les plantes au niveau du collet, au ras du sol
- ✗ peser les plantes fraîchement coupées sur chaque placette sans séchage.
- ✗ calculer ensuite la moyenne des pesées réalisées sur les placettes et reporter ce poids moyen dans le champ "Poids frais du colza en kg/m<sup>2</sup>" en arrondissant à la valeur la plus proche.

Parcelles hétérogènes

Si la parcelle comprend plusieurs zones avec des densités ou des niveaux de croissance très différents, il est intéressant de réaliser la même opération sur chacune de ces zones (2 à 4 placettes par zone).

**2/ Estimation de la biomasse produite par méthode visuelle**



**3/ Estimation de la biomasse produite par méthode satellitaire**

Les outils d'imagerie satellitaire facilitent l'identification de ces différentes zones. Vous calculerez donc des doses d'azote différentes sur chaque zone. Si possible, vous appliquerez ces doses différentes sur chacune d'elles. Sinon, vous devrez calculer la dose à apporter uniformément sur la parcelle.

\* CETIOM, 2012, [http://www.cetiom.fr/reglette/index.php?message=saisie&region\\_id=10](http://www.cetiom.fr/reglette/index.php?message=saisie&region_id=10)

**Tableau 8 – Mh, fourniture d'azote par le sol pour céréales à paille / maïs / colza / tournesol / chanvre / lin / pomme de terre de consommation (kgN/Ha) – source ARVALIS Institut du végétal, 2012**

Voir commentaire en annexe 5 sur les différences constatées avec la Bretagne

Culture	Sol dominant	Système de culture				
		prairie - polyculture élevage bovin	historique prairie longue durée et sols humifères - polyculture élevage bovin	polyculture élevage bovins , sans historique prairie	céréales, élevage hors sol	céréales sans élevage
Maïs	sable	85		80	75	70
	limons	75	120	65	50	50
	argilo-calcaires et argileux profond	55		45	45	40
	marais	90		85	85	75
Céréales à paille	sable	55		50	45	40
	limons	45	70	40	35	30
	argilo-calcaires et argileux profond	35		30	25	20
	marais	60		50	50	45
Colza	sable	45		40	40	35
	limons	40	65	35	30	30
	argilo-calcaires et argileux profond	30		25	20	15
	marais	55		45	45	40
<b>Tournesol / Chanvre / Lin / Pomme de terre</b>		<i>Idem valeur maïs ci-dessus</i>				

**Tableau 9 – Mhp, minéralisation de l'azote due à un retournement de prairie (kgN/Ha) - source COMIFER page 36, 2012**

	Rang de la culture post destruction		Age de la prairie				
			< 18 mois	2-3 ans	4-5 ans	6-10 ans	> 10 ans
Destruction de printemps	1	maïs	20	60	100	120	140
	2	maïs ou blé	0	0	25	35	40
	3	maïs ou blé	0	0	0	0	0
Destruction à l'automne (déconseillée)	1	blé	10	30	50	60	70
	2	maïs ou blé	0	0	0	0	0
	3	maïs ou blé	0	0	0	0	0

**Prise en compte du mode d'exploitation dans le calcul de Mhp**

Les valeurs de Mhp ci-dessus sont à multiplier par les valeurs suivantes selon la proportion de fauches dans le mode d'exploitation de la prairie de RGA pur :

Effet du mode d'exploitation	RGA* pur	Association RGA-TB**
Pâturage intégrale	1,0	1,0
Fauche + pâturage	0,7	1,0
Fauche intégrale	0,4	1,0

\* RGA Ray Gras Anglais

\*\*TB Trèfle Blanc

**Tableau 10 – Mr, minéralisation nette des résidus de la culture précédente (kgN/Ha) – source COMIFER page 38, 2012**

Nature du précédent	Mr (Kg N / Ha)
Betterave	20
Carotte	10
Céréales pailles enfouies	-20
Céréales pailles enlevées ou brûlées	0
Colza	20
Endive	10
Féverole	30

Lin fibre	0
Luzerne (retournement fin été / début automne) : année n+1	40
Luzerne (retournement fin été / début automne) : année n+2	20
Luzerne (retournement printemps)	<i>En cours d'étude</i>
<b>Nature du précédent</b>	<b>Mr (Kg N / Ha)</b>
Maïs fourrage-Maïs grain paille enlevée	0
Maïs grain- Maïs grain paille enfouie	-10
Pois protéagineux	20
Prairie	0
Pois, Haricots de conserve	20
Pomme de terre	20
Tournesol	-10
Ray-Grass dérobé	- 30
Jachère	<i>Voir Tableau 11</i>

**Tableau 11 – Mr, minéralisation nette des résidus de jachère précédente (kgN/Ha) – source COMIFER page 38, 2012**

Type de jachère (espèce dominantes)	Âge	Période de destruction / culture suivante		
		Fin été / hiver	Fin été / printemps	Fin hiver / printemps
Graminée	Moins de 1 an	10	5	10
	Plus de 1 an	20	15	20
Légumineuse	Moins de 1 an	20	15	20
	Plus de 1 an	40	30	40
Graminée + légumineuse	Moins de 1 an	15	10	15
	Plus de 1 an	30	25	30

**Tableau 12 – MrCi, minéralisation nette des résidus de culture intermédiaires MrCi (kgN/Ha) – Source: Brochure "Cultures Intermédiaires - Impacts et Conduite", ARVALIS/CETIOM/ITB/ITL, août 2011**

Nature de la culture intermédiaire	Production de la CI** (tMS/Ha)	Ouverture du bilan en sortie hiver		Ouverture du bilan en Avril	
		Destruction nov./déc.	Destruction >janv.	Destruction nov./déc.	Destruction >janv.
Crucifères* (moutarde, radis, ...)	<= 1	5	10	0	5
	2 (>1 et <3)	10	15	5	10
	>= 3	15	20	10	15
Graminées de type Seigle, avoine,...	<= 1	0	5	0	0
	2 (>1 et <3)	5	10	0	5
	>= 3	10	15	5	10
Graminées de type Ray-Grass	<= 1	5	10	0	5
	2 (>1 et <3)	10	15	5	10
	>= 3	15	20	10	15
Légumineuses	<= 1	10	20	5	10
	2 (>1 et <3)	20	30	10	20
	>= 3	30	40	20	30
Hydrophyllacées (phacelie)	<= 1	0	5	0	0
	2 (>1 et <3)	5	10	0	5
	>= 3	10	15	5	10
Mélanges graminées - légumineuses	<= 1	5	13	3	5
	2 (>1 et <3)	13	20	5	13
	>= 3	20	28	13	20
Mélanges crucifères - légumineuses	<= 1	8	15	3	8
	2 (>1 et <3)	15	23	8	15
	>= 3	23	30	15	23

\* Colza non concerné, MrCi = 0 kgN/Ha

\*\* CI Culture Intermédiaire

### Tableau 12 Bis : Azote apporté par l'eau d'irrigation (Nirr)

Le tableau suivant permet de faire la correspondance entre la hauteur d'eau apportée et le nombre d'unités d'azote correspondant apportés, pour une valeur forfaitaire de 40 mg de nitrates par litre:

#### Mode de calcul :

$$\text{Nirr} = (V/100) * (C/4,43)$$

Avec V : quantité d'eau apportée en mm ; C = concentration de l'eau en nitrates (mg NO<sub>3</sub>/L)

Hauteur d'eau apportée (mm)	40	60	80	100	120	140	160	180	200
Azote apporté (Kg/ha)	4	5	7	9	11	13	14	16	18

Les teneurs retenues ainsi que la méthode doivent être reportées sur le cahier d'épandage.

Le nombre de tours d'eau associé au volume doit être reporté sur le cahier d'épandage.

### Tableau 12 Ter : Volatilisation des engrais minéraux :

Le calcul de la dose prévisionnelle d'azote ne doit pas tenir compte de la volatilisation ammoniacale des engrais minéraux et ce calcul se place dans la configuration « potentielle » d'efficacité maximale de l'engrais azoté. La prise en compte de cette perte potentiellement très variable ne doit pas intervenir dans le calcul prévisionnel de l'apport total mais doit faire l'objet d'une analyse de risque à chaque apport pour :

1. Eviter ou réduire la perte ammoniacale par des pratiques adaptées
2. Utiliser une grille d'évaluation du risque avant chaque apport d'azote

La grille d'évaluation du risque de volatilisation ammoniacale est disponible sur le site du COMIFER à l'adresse suivante :

<http://www.comifer.asso.fr/images/stories/pdf/Tableaux/Prise%20en%20compte%20de%20la%20volatilisation%20ammoniacale%20des%20engrais%20mineraux.pdf>

**Tableau 13 Npro, Teneurs en azote des principaux Produits Résiduaire Organiques** – Source

Institut de l'élevage, ITAVI, ITP, ARVALIS, ITEB via Arrêtés départementaux 4ème Plan d'Action Nitrates (Mayenne et Sarthe, 2009) et COMIFER page 56, 2012

- prendre la teneur en azote du produit,  
 ou analyse de l'exploitant  
 ou valeur du tableau ci-dessous

	Type de déjections	N total (kg N / unité de produit brut)	Unité du produit brut
Bovins	Lisier bovins épais	3.6	m <sup>3</sup>
	Lisier bovins non dilué	2.8	m <sup>3</sup>
	Lisier bovins dilué	1.6	m <sup>3</sup>
	Lisier taurillons caillebotis	4.9	m <sup>3</sup>
	Lisier veaux	2.8	m <sup>3</sup>
	Fumier bovins stabulations	5.4	T
	Fumier bovins logettes	5.1	T
	Fumiers bovins taurillons	4,8	T
	Fumier veaux	2.4	T
	Purins purs	3	m <sup>3</sup>
	Purins lixiviats dilués	0.4	m <sup>3</sup>
	Compost de fumier de bovins	8	T
Porcs	Lisier porcs concentré	5.5	m <sup>3</sup>
	Lisier porcs	4.3	m <sup>3</sup>
	Lisiers porcs dilué	3.2	m <sup>3</sup>
	Fumier porcs paille	7.2	T
	Fumier porcs sciure	9.1	T
	Compost de fumier de porcs	8.4	T
Poules	Lisier poules pondeuses	6.8	m <sup>3</sup>
	Fientes poules humides	22	T
	Fientes poules séchées	40	T
	Fientes poules pré-séchées sur tapis	22	T
	Fientes poules séchées en fosse profonde	30	T
	Fientes poules séchées sous hangar	40	T
	Fumier poules pondeuses	15.1	T
	Fumier poulets label frais	14.5	T
	Fumier poulets label stocké	10.3	T
	Fumier poulets industriels frais	29	T
	Fumier poulets industriels stocké	22	T
Pintades	Fumier pintades label frais	23	T
	Fumier pintades label stocké	15.4	T
	Fumier pintades industriels frais	29	T
	Fumier pintades industriels stockés	22	T
Canards	Lisier canards à rôtir	7.5	m <sup>3</sup>
	Lisier canards gavage	6	m <sup>3</sup>
	Fumier canards label frais	11.9	T
	Fumier canards label stocké	6.8	T
Dindes	Fumier dindes industriels frais	27	T
	Fumier dindes industriels stocké	21	T
Autres	Fumier d'ovins	6.7	T
	Compost de fumier d'ovins	11.5	T
	Fumiers caprins	6.1	T
	Fumier lapins	8.5	T
	Fumier d'équins	8.2	T
	Boues liquides 2 – 5 % MS	0.8 à 2	m <sup>3</sup>
	Compost urbain	5 à 10	T
	Compost de déchets verts	6 à 12	T
	Vinasse de sucrerie	10 à 40	m <sup>3</sup>

**Tableau Tableau 13-1 – Npro, Teneurs en azote des autres Produits Résiduaires Organiques (COMIFER 2013, tableau 13 p 60)**

Exemples de PRO		Teneur en azote total (kg N par tonne ou m <sup>3</sup> de produit brut)	Amplitudes ou écart-type (σ) <sup>a</sup>	Pourcentage d'azote minéral (N-NH <sub>4</sub> et N-NO <sub>3</sub> ) par rapport à l'N total	Amplitudes ou écart-type (σ) <sup>a</sup>	Source
Compost MIATE* (avec support carbonaté) de 6 mois et plus		15,0		10%		EC (1)
Compost de déchets verts	Compost de déchets verts de plus de 6 mois	10,0	σ= +/-50%	5%		EC (1)
	Compost de déchets verts de moins de 6 mois	10,0		5%		EC (1)
Compost urbain	Compost de bio-déchets	15,0	σ= +/-30%	8%		EC (1)
	Compost d'ordures ménagères résiduelles (par TMB)	10,0	σ= +/-60%	10%		EC (1)
Digestats de méthanisation agricole	Digestats bruts	6,0	σ= +/-50%	80%	σ= +/-40%	EC (1)
	Fraction liquide après séparation de phase	5,2		46%		RE (1)
	Fraction sèche après séparation de phase	2,0		11%		RE (1)
Boues activées	Boues activées liquides IAA (C/N = 4.4)	2,9	0,5 à 5,2	20%		IL (4)
	Boues activées liquides égouttées IAA (C/N = 4.4)	4,1	2,7 à 5,4	20%		IL (4)
	Boues activées liquides urbaines (C/N = 4.9)	1,9	1,1 à 2,6	15%		IL (4)
	Boues activées liquides égouttées urbaines (C/N = 4.9)	3,3	2,2 à 4,4	15%		IL (4)
	Boues activées filtre presse non chaulées (C/N =5.9)	13,0		18%		IL (4)
	Boues activées pâteuses filtre à bandes (C/N=5.2)	11,0	7 à 15	8%		IL (4)
	Boues activées lits de séchage (C/N=5.4)	20,5	4 à 37	9%	1 à 16 %	IL (4)
	Boues activées lits à rhizophytes (C/N = 5.9)	8,0		11%		IL (4)
	Boues activées déshydratées chaulées (C/N=5.3)	10,2	7,9 à 12,5	4%		IL (4)
	Boues activées séchées (C/N=6.0)	43,0	38 à 48	7%	1 à 12 %	IL (4)
Boues digérées	Boues digérées anaérobies liquides IAA (C/N=4.2)	2,1		14%		IL (4)
	Boues digérées anaérobies déshydratées (C/N = 5.9)	11,3		13%		IL (4)
	Boues digérées anaérobies déshydratées chaulées (C/N=6.0)	9,5	7 à 12	7%		IL (4)
	Boues digérées anaérobies séchées (C/N=6.1)	43,0		2%		IL (4)
Autres boues	Boues lit bactérien/disque bio liquides (C/N=7.5)	1,9	0,9 à 2,8	15%		IL (4)
	Boues lit bactérien déshydratées chaulées (C/N =5)	7,5	5 à 10	8%		IL (4)
	Boues décanteur digesteur (C/N=8.1)	2,3	1,6 à 2,9	12%		IL (4)
	Boues décanteur (C/N= 6 à 9)	2,1	1,6 à 2,5	24%	13 à 34 %	IL (4)
	Boues de curage de lagunes urbaines (C/N= 6 à 11)	1,7	0,9 à 2,5	11%	5 à 17 %	IL (4)
	Boues physico-chimiques déshydratées (C/N = 5,5 à 17)	8,8	6 à 11,5	17%	8 à 25 %	IL (4)
Boues digérées traitées thermiquement	Boues physico-chimiques déshydratées chaulées (C/N = 10 à 13)	6,7	4,5 à 8,8	15%	9 à 20 %	IL (4)
	stockage de courte durée sur le site de la station (C/N=14)	9,8	9 à 10.6	13%		IL (4)
Compost de boues (C/N = 11.8)		11,5		9%		IL (4)
Matières de vidange (C/N = 11.8)		1,3	0,6 à 1,9	27%		IL (4)
Boues de stations d'épuration de papeterie	Boues mixtes papetières C/N < 15	4,8	2,3 à 7,2	5%		IL (4)
	Boues mixtes papetières 15 < C/N < 20	4,2	3,7 à 4,6	4%		IL (4)
	Boues mixtes papetières 20 < C/N < 35	2,8	2,1 à 3,4	3%		IL (4)
	Boues mixtes papetières					
	Boues de désencrage 40 < C/N < 70	1,6	1,2 à 1,9	<1%		IL (4)
Compost de fumier de porcs ou de LP + paille (Guervevez)	Compost de fumier de porcs jeune (moins de 6 mois)	6,7	σ= +/-30%	20%		EC (1)
	Compost de fumier de porcs âgé (de 6 à 10 mois)	6,7	σ= +/-30%	20%		E (1)
Fumier de porcs		8,0	σ= +/-30%	20%		EC (2) + EC (2)
Fumier de cheval		8,0				EC (2)
Fumier de caprins et ovins		7,0				EC (2)
Fumier de bovins	Fumier de bovin pailleux de litière accumulée	5,8	σ= +/-20%	10%		EC (1)
	Fumier de bovin décomposé d'étable animaux entravés	5,3	σ= +/-30%	10%		EC (1)
Fientes de volailles avec litière		25,0	σ= +/-20%	20%		EC (1)
Compost de fumières de bovins	Compost de fumières de bovins jeunes de moins de 6 mois	6,3	σ= +/-20%	10%		EC (1)
	Compost de fumières de bovins vieux de plus de 6 mois	6,5	σ= +/-20%	5%		EC (1)
Compost de fientes de volailles avec litière	Compost de fientes de volailles avec litière de moins de 6 mois	23,0	σ= +/-40%	20%		EC (1)
	Compost de fientes de volailles avec litière de 6 mois à 10 mois	23,0	σ= +/-40%	20%		E (1)
Fientes de volailles	Fientes de volailles sèches (80%MS)	40,0	σ= +/-30%	8%		EC (1)
	fientes de volailles 60% de MS	24,0	σ= +/-13%	16%	σ= +/-25%	EC (2)
Lisier de porcs mixte		3,5	σ= +/-30%	60%		EC (1) + EC (2)
Lisier de bovins	Lisier de bovins dilué système couvert	1,6	σ= +/-70%	50%		EC (1)
	Lisier de bovins non dilué	4,5		44%	σ= +/-25%	EC (2)
Lisier de veaux		1,5	σ= +/-80%	60%		EC (1)
Vinasse de betterave concentrée		20,0	σ= +/-8%	2%	σ= +/-10%	EC (2)

14 – Keq, coefficient d'équivalence engrais minéral efficace des principaux Produits Résiduaux Organiques (PRO) pour les cultures concernées – arrêtés départementaux Plan d'Action Nitrates de la Mayenne et

COMIFER  
page 42, 2012

Exemples de PRO	Cultures concernées	Périodes d'apport	Coefficient d'équivalence azote (keqN)						
			keqN sur la période du bilan	Amplitudes ou écart-type ( $\sigma$ )*	SOURCES	keqN sur la période du cycle	Amplitudes ou écart-type ( $\sigma$ )*	SOURCES	
Compost MIATE*** (avec support carbonaté) de 6 mois et plus	de printemps (type maïs)	Printemps	0,15		IL (1)	0,15		IL (1)	
	d'automne (blé)	Automne	0,10		IL (1)				
Compost de déchets verts	Compost de déchets verts de plus de 6 mois	de printemps (type maïs)	0,10	0,05 à 0,15	IL (1)	0,10	0,05 à 0,15	IL (1)	
		de printemps (type maïs)	0,10		EC(2)				
		de printemps (type maïs)	0,10		EC(2)				
		d'automne (colza)	Fin été	0,05		EC(2)			
		d'automne (blé)	Automne	0,05		SA (1)			
		d'automne (blé)	Automne	0,00		SA (2)			
Compost urbain	Compost d'ordures ménagères résiduelles (par TMB)	de printemps (type maïs)	0,10	0,05 à 0,15	IL (2)	0,10	0,05 à 0,15	IL (2)	
		d'automne (blé)	0,05		IL (1)				
Digestats de méthanisation agricole	Digestats bruts	de printemps (type maïs) apport surface	0,50		EC (5)	0,50		EC (5)	
		de printemps (type maïs) injection	0,90		EC (5)	0,90		EC (5)	
		d'automne (colza)	0,80			0,80		EC (5)	
		d'automne (blé)	0,65		EC (5)				
	Fraction liquide après séparation de phase	de printemps (type maïs)	0,70		E (2) (rattachement au produit Liser de Porcs)	0,70		E (2) (rattachement au produit Liser de Porcs)	
	Fraction sèche après séparation de phase	de printemps (type maïs)	0,30		RE (1)	0,30		RE (1)	
Boues activées	Boues activées liquides IAA (C/N = 4.4)	de printemps (type maïs)	0,50		IL (4)	0,50		IL (4)	
	Boues activées liquides égouttées IAA (C/N = 4.4)	de printemps (type maïs)	0,50		IL (4)	0,50		IL (4)	
	Boues activées liquides urbaines (C/N = 4.9)	de printemps (type maïs)	0,45		IL (4)	0,45		IL (4)	
	Boues activées liquides égouttées urbaines (C/N = 4.9)	de printemps (type maïs)	0,45		IL (4)	0,45		IL (4)	
	Boues activées filtre presse non chauffées (C/N =5.9)	de printemps (type maïs)	0,45		IL (4)	0,45		IL (4)	
	Boues activées pâteuses filtre à bandes (C/N=5.2)	de printemps (type maïs)	0,40		IL (4)	0,40		IL (4)	
	Boues activées fts de séchage (C/N=5.4)	de printemps (type maïs)	0,40		IL (4)	0,40		IL (4)	
	Boues activées fts à rhizophytes (C/N = 5.9)	de printemps (type maïs)	0,40		IL (4)	0,40		IL (4)	
	Boues activées déshydratées chauffées (C/N=5.3)	de printemps (type maïs)	0,35		IL (4)	0,35		IL (4)	
	Boues activées séchées (C/N=6.0)	de printemps (type maïs)	0,35		IL (4)	0,35		IL (4)	
Boues digérées	Boues digérées anaérobies liquides IAA (C/N=4.2)	de printemps (type maïs)	0,50		IL (4)	0,50		IL (4)	
	Boues digérées anaérobies déshydratées (C/N = 5.9)	de printemps (type maïs)	0,40		IL (4)	0,40		IL (4)	
	Boues digérées anaérobies déshydratées chauffées (C/N=6.0)	de printemps (type maïs)	0,30		IL (4)	0,30		IL (4)	
	Boues digérées anaérobies séchées (C/N=6.1)	de printemps (type maïs)	0,30		IL (4)	0,30		IL (4)	



14 – Keq, coefficient d'équivalence engrais minéral efficace des principaux Produits Résiduaire Organiques (PRO) pour les cultures concernées – arrêtés départementaux Plan d'Action Nitrates de la Mayenne et COMIFER page 42, 2012

Exemples de PRO	Cultures concernées	Périodes d'apport	Coefficient d'équivalence azote (keqN)						
			keqN sur la période du bilan	Amplitudes ou écart-type ( $\sigma$ )*	SOURCES	keqN sur la période du cycle	Amplitudes ou écart-type ( $\sigma$ )*	SOURCES	
Autres boues	Boues lit bactérien/disque bio liquides (C/N=7.5)	de printemps (type maïs)	Printemps	0,30		IL (4)	0,30		IL (4)
	Boues lit bactérien déshydratées chaulées (C/N =5)	de printemps (type maïs)	Printemps	0,30		IL (4)	0,30		IL (4)
	Boues décanteur digesteur (C/N=8.1)	de printemps (type maïs)	Printemps	0,30		IL (4)	0,30		IL (4)
	Boues décanteur (C/N= 6 à 9)	de printemps (type maïs)	Printemps	0,30		IL (4)	0,30		IL (4)
	Boues de curage de lagunes urbaines (C/N= 6 à 11)	de printemps (type maïs)	Printemps	0,30		IL (4)	0,30		IL (4)
	Boues physico-chimiques déshydratées (C/N = 5.5 à 1.7)	de printemps (type maïs)	Printemps	0,25		IL (4)	0,25		IL (4)
	Boues physico-chimiques déshydratées chaulées (C/N = 10 à 13)	de printemps (type maïs)	Printemps	0,25		IL (4)	0,25		IL (4)
Boues digérées traitées thermiquement	stockage de courte durée sur le site de la station (C/N=14)	de printemps (type maïs)	Printemps	0,15		IL (4)	0,15		IL (4)
Compost de boues (C/N = 11.8)	de printemps (type maïs)	Printemps	0,15		IL (4)	0,15		IL (4)	
Matières de vidange (C/N = 11.8)	de printemps (type maïs)	Printemps	0,35		IL (4)	0,35		IL (4)	
Boues de stations d'épuration de papeterie	Boues mites papetières C/N < 15	de printemps (type maïs)	Printemps	0,20		IL (4)	0,20		IL (4)
	Boues mites papetières 15 < C/N < 20	de printemps (type maïs)	Printemps	0,10		IL (4)	0,10		IL (4)
	Boues mites papetières 20 < C/N < 35	de printemps (type maïs)	Printemps	0,00		IL (4)	0,00		IL (4)
	Boues mites papetières	de printemps (type maïs)	Printemps	Immobilisation de l'azote du sol à hauteur de 10 à 60 % de l'azote apporté		IL (4)	Immobilisation de l'azote du sol à hauteur de 10 à 60 % de l'azote apporté		IL (4)
	Boues de désencrage 40 < C/N < 70	de printemps (type maïs)	Printemps	Immobilisation de l'azote du sol à hauteur de 10 à 60 % de l'azote apporté		IL (4)	Immobilisation de l'azote du sol à hauteur de 10 à 60 % de l'azote apporté		IL (4)
Compost de fumier de porcs ou de LP + paille (Guarrevéz)	Compost jeune (moins de 6 mois)	de printemps (type maïs)	Printemps	0,45	$\sigma = +/-0,20$	EC (9) + EC(10) + IL (1)	0,45	$\sigma = +/-0,20$	EC (9) + EC(10) + IL (1)
		d'automne (colza)	Fin été	0,20		E (1)	0,35		E (1)
	Compost âgé (de 6 à 10 mois)	d'automne (blé)	Automne	0,05		E (1)	0,07	$\sigma = +/-0,06$	EC (1)
		de printemps (type maïs)	Printemps	0,25	$\sigma = +/-0,20$	IL (2)	0,25	$\sigma = +/-0,20$	IL (2)
	d'automne (colza)	Printemps	0,10		E (1)	0,20		E (1)	
Fumier de cheval	de printemps (type maïs)	Printemps	Est avant CIPAN**	0,20		EC (2)			
Fumier d'ovins et caprins	de printemps (type maïs)	Printemps	Est avant CIPAN**	0,15		EC (2)			
Fumier de cheval, caprins et ovins	de printemps (type maïs)	Printemps		0,20		E(1) + EC(2)	0,20		E(1) + EC (2)
	d'automne (colza)	Fin été		0,10		EC (2)			EC (2)
	d'automne (blé)	Automne		0,10		EC (2)			
Fumier de porcs	de printemps (type maïs)	Printemps		0,45	$\sigma = +/-0,20$	EC (3)	0,45	$\sigma = +/-0,20$	EC (3)
	de printemps (type maïs)	Automne		0,15		EC (2)			
	de printemps (type maïs)	Est avant CIPAN**		0,15		EC (2)			
	d'automne (colza)	Fin été		0,10		EC(2)	0,35		E (1)
	d'automne (colza)	Printemps		0,15		EC(2)			
	d'automne (blé)	Printemps		0,20	0,10 à 0,30	EC (2)			
	d'automne (blé)	Automne		0,10		EC(2)	0,12	$\sigma = +/-0,06$	EC (3)

14 – Keq, coefficient d'équivalence engrais minéral efficace des principaux Produits Résiduaux Organiques (PRO) pour les cultures concernées – arrêts départementaux Plan d'Action Nitrates de la Mayenne et COMIFER page 42, 2012

Exemples de PRO		Cultures concernées	Périodes d'apport	Coefficient d'équivalence azote (keqN)					
				keqN sur la période du bilan	Amplitudes ou écart-type ( $\sigma$ )*	SOURCES	keqN sur la période du cycle	Amplitudes ou écart-type ( $\sigma$ )*	SOURCES
Fumier de bovins	Fumier de bovin paillé	de printemps (type maïs)	Printemps	0,25	$\sigma = +/- 0,19$	EC (2) + EC (4) + IL(3) + EC(7)	0,25	$\sigma = +/- 0,19$	EC (2) + EC (4) + IL(3) + EC(7)
		de printemps (type maïs)	Automne	0,10		EC (2)			
		de printemps (type maïs)	Été avant CIPAN**	0,10		EC (2)			
		d'automne (colza)	Fin été	0,10		EC (2)	0,20		E (1)
		d'automne (blé)	Automne	0,10		SA (3) + EC (1)	0,10		E (1)
	Fumier de bovin décomposé	de printemps (type maïs)	Printemps	0,30	$\sigma = +/- 0,19$	EC (2)+ EC (3)	0,30	$\sigma = +/- 0,19$	EC (2) + EC (3)
		de printemps (type maïs)	Automne	0,10		EC (2)	0,15		E (1)
		de printemps (type maïs)	Été avant CIPAN**	0,20		EC (2)			
		d'automne (colza)	Fin été	0,10		EC (2)	0,22	$\sigma = +/- 0,19$	EC (3)
		d'automne (blé)	Automne	0,10		SA (4) + EC (1) + EC (2)	0,12	$\sigma = +/- 0,07$	EC (3)
Fientes de volailles avec litière	avec incorporation immédiate	de printemps (type maïs)	Printemps	0,60		EC (4)	0,60		EC (4)
		d'automne (colza)	Fin été	0,20		E (1)	0,55		E (1)
		d'automne (blé)	Automne***	0,10		SA (5) + EC (1)			
	avec incorporation dans les 24h	de printemps (type maïs)	Printemps	0,50	$\sigma = +/- 0,17$	EC (3)	0,50	$\sigma = +/- 0,17$	EC (3)
		d'automne (blé)	Automne***	0,10		E (1)	0,22	$\sigma = +/- 0,05$	EC (3)
		d'automne (colza)	Fin été	0,17		E(1)	0,50	$\sigma = +/- 0,24$	EC (3)
	apport en végétation	d'automne (blé)	Printemps	0,45	$\sigma = +/- 0,17$	EC (3)	0,45	$\sigma = +/- 0,17$	EC (3)
		d'automne (colza)	Printemps	0,45	$\sigma = +/- 0,17$	EC (3)	0,45	$\sigma = +/- 0,17$	EC (3)
Compost de fumiers de bovins	Compost de fumiers de bovins jeune de moins de 6 mois	de printemps (type maïs)	Printemps	0,20	$\sigma = +/- 0,19$	EC (3) + IL(3)	0,20	$\sigma = +/- 0,19$	EC (3)
		d'automne (colza)	Fin été	0,12		E (1)	0,20	$\sigma = +/- 0,13$	EC (3)
		d'automne (blé)	Automne	0,05		E (1)	0,11	$\sigma = +/- 0,07$	EC (3)
	Compost de fumiers de bovins vieux de plus de 6 mois	de printemps (type maïs)	Printemps	0,10	$\sigma = +/- 0,19$	EC (2)+ EC (3)	0,10	$\sigma = +/- 0,19$	EC (2)+ EC (3)
		de printemps (type maïs)	Automne	0,15		EC (2)			
		de printemps (type maïs)	Été avant CIPAN**	0,15		EC (2)			
		d'automne (colza)	Fin été	0,10		EC (2)	0,17		E (1)
		d'automne (blé)	Automne	0,05		EC (2)	0,10		IL (5)
Compost de fientes de volailles avec litière	Fientes de volailles de plus de 4 mois et Compost de fientes de volailles avec litière de moins de 6 mois	de printemps (type maïs)	Printemps	0,45	$\sigma = +/- 0,19$	EC (3) + IL (1)	0,45	$\sigma = +/- 0,19$	EC (3)
		d'automne (colza)	Fin été	0,12		E (1)	0,35		EC (8)
		d'automne (blé)	Automne***	0,05		SA (6)	0,14	$\sigma = +/- 0,04$	EC (3)
	Compost de fientes de volailles avec litière de 6 mois à 10 mois	de printemps (type maïs)	Printemps	0,25	$\sigma = +/- 0,19$	EC (3)	0,25	$\sigma = +/- 0,19$	EC (3)
Fientes de volailles	avec incorporation immédiate	de printemps (type maïs)	Printemps	0,65		IL (1)+ EC (2)	0,65		IL (3)
		de printemps (type maïs)	Automne	0,10		EC (2)			
		de printemps (type maïs)	Été avant CIPAN**	0,10		EC (2)			
		d'automne (blé)	Automne***	0,10		EC (2)			
	avec incorporation dans les 24h	de printemps (type maïs)	Printemps	0,55		IL (4)	0,55		IL (4)
		d'automne (blé)	Printemps	0,45		E (1)			

14 – Keq, coefficient d'équivalence engrais minéral efficace des principaux Produits Résiduaire Organiques (PRO) pour les cultures concernées – arrêtés départementaux Plan d'Action Nitrates de la Mayenne et COMIFER page 42, 2012

Exemples de PRO		Cultures concernées	Périodes d'apport	Coefficient d'équivalence azote (keqN)						
				keqN sur la période du bilan	Amplitudes ou écart-type ( $\sigma$ )*	SOURCES	keqN sur la période du cycle	Amplitudes ou écart-type ( $\sigma$ )*	SOURCES	
Lisier de porcs mélangé	avec incorporation immédiate	de printemps (type maïs)	Printemps	0,70	$\sigma = +/-0,25$	EC (2) + EC (7)	0,70	$\sigma = +/-0,25$	EC (2) + EC (7)	
		de printemps (type maïs)	Automne	0,05		EC (2)				
		de printemps (type maïs)	Été avant CIPAN**	0,05		EC (2)				
		d'automne (colza)	Fin été	0,05		EC (2)	0,65		EC(8)	
		d'automne (BIM)	Automne***	0,05		EC (2)				
	avec incorporation dans les 24h ou sans incorporation dans le cas d'un apport sur blé au printemps	de printemps (type maïs)	Printemps	0,50	$\sigma = +/-0,25$	EC (3)	0,50	$\sigma = +/-0,25$	EC (3)	
		de printemps (type maïs)	Automne	0,05		E (1)	0,48	$\sigma = +/-0,19$	EC (3)	
		de printemps (type maïs)	Été avant CIPAN**	0,05		E(1)				
		d'automne (BIM)	Automne***	0,05		E (3)	0,42	$\sigma = +/-0,22$	EC (3)	
		d'automne (colza)	Fin été	0,00		E (1)	0,31	$\sigma = +/-0,27$	EC (3)	
	apport en végétation	d'automne (BIM)	Printemps	0,60		E (1)	0,62	$\sigma = +/-0,16$	EC (3)	
		d'automne (colza)	Printemps	0,56		E (1)	0,56	$\sigma = +/-0,18$	EC (3)	
	Lisier de bovins	avec incorporation immédiate	de printemps (type maïs)	Printemps	0,65		EC (2) + EC (6)	0,65		EC (2) + EC (6)
			de printemps (type maïs)	Automne	0,10		EC(2)			
de printemps (type maïs)			Été avant CIPAN**	0,10		EC(2)				
d'automne (BIM)			Automne***	0,10		EC (2)				
d'automne (colza)			Fin été	0,15		EC (2)	0,40		EC(4)	
avec incorporation dans les 24h		de printemps (type maïs)	Printemps	0,50		EC (6)	0,50		EC (6)	
		d'automne (colza)	Fin été	0,10		E (1)	0,35		E (1)	
apport en végétation		d'automne (BIM)	Printemps	0,50		EC(2)				
		d'automne (colza)	Printemps	0,40		E (1)				
Lisier de veaux		avec incorporation immédiate	de printemps (type maïs)	Printemps	0,70		E (2) (rattachement au produit Lisier de Porcs)	0,70		E (2) (rattachement au produit Lisier de Porcs)
	avec incorporation dans les 24h	de printemps (type maïs)	Printemps	0,50		E (2) (rattachement au produit Lisier de Porcs)	0,50		E (2) (rattachement au produit Lisier de Porcs)	
Vinaigre de betterave concentrée	de printemps (type maïs)	Printemps	0,50		EC (2)	0,50		EC (2)		
	de printemps (type betterave)	Printemps	0,65		EC (2)	0,65		EC (2)		
	de printemps (type maïs)	Été avant CIPAN**	0,10		EC (2)					
	d'automne (BIM)	Automne***	0,15		EC (2)					
	d'automne (BIM)	Printemps	0,45		EC (2)					
	d'automne (colza)	Fin été	0,15		EC (2)					
	d'automne (colza)	Printemps	0,45		EC (2)					

14 – Keq, coefficient d'équivalence engrais minéral efficace des principaux Produits Résiduaire Organiques (PRO) pour les cultures concernées – arrêtés départementaux Plan d'Action Nitrates de la Mayenne et COMIFER page 42, 2012

Exemples de PRO	Cultures concernées	Périodes d'apport	Coefficient d'équivalence azote (keqN)					
			keqN sur la période du bilan	Amplitudes ou écart-type ( $\sigma$ )*	SOURCES	keqN sur la période du cycle	Amplitudes ou écart-type ( $\sigma$ )*	SOURCES

\* Pour un certains nombre de produits, cette information n'a pas pu être renseignée, néanmoins on peut considérer que la variabilité est de +/- 30%

\*\* Les apports de PRO réalisés avant CIPAN + cultures de printemps ne sont pas autorisés dans toutes les régions. Quand cette pratique est permise, il faut veiller à ajuster la quantité d'azote "efficace" apporté par le produit organique à la capacité d'absorption de la CIPAN

\*\*\* Attention, ces situations ne sont pas recommandées et sont interdites sur certaines zones

\*\*\*\* MIATE : Matières d'Intérêt Agronomique issues du Traitement des Eaux

EC : Essais au champ IL : Incubation au laboratoire RE : Références Etrangères E : Expertise SA : Simulations AzoFert AS : Autres Sources  
 EC (1) : Actualisation des connaissances pour l'épandage des PRO ACTA/ARTELIA juillet 2012  
 EC (2) : Travail en concertation avec les SATEGE 80-62-59, MUAD02, LDAR et INRA Laon, 2012  
 EC (3) : CASDAR 2007-2011, gestion durable des sols avec des produits organiques issus d'élevage.  
 EC (4) : Brochure Fertiliser avec les engrais de ferme, IE, ITAVI, ITCF, ITP, 2001  
 EC (5) : Etudes au champ avec courbe de réponse à l'N Casdar "déjections "CRAB / CA45 2011 2012  
 EC (6) : Engrais de ferme, valeur fertilisante, gestion, environnement, D. Ziegler et M. Heduit, 1991  
 EC (7) : Divers essais INRA, CRAB, ARVALIS  
 EC (8) : Essais réalisés par la CRAB et le CETIOM  
 EC (9) : Valeur agronomique et utilisation du compost de Guernevez, CA29, EDE29, APV Compost, 1994-1995  
 EC (10) : Compost et Étude du comportement agronomique de différents composts de lisier de porc, D. Hanocq CA29 et ISA terre, juin 1999  
 IL (1) : Étude per incubation, CRAB IF20, 2006  
 IL (2) : Suivi d'installations CERAFEL Bretagne  
 IL (3) : Étude CRAB 2002  
 IL (4) : Synthèse de la valeur azotée des boues résiduaires de stations d'épuration issue du réseau missions « boues » APCA / ADEME mai 2007  
 IL (3) : Travaux de Morvan et al, 2005  
 RE (1) : Chambre d'agriculture Rhénanie du Nord - Westphalie -YARA  
 E (1) : Expertise du sous-groupe de travail  
 E (2) : Rattachement à un autre produit  
 SA (1, 2, 3, 4, 5, 6) : Etude sur l'approche des coefficients d'équivalence engrais (keq) via les simulations réalisées avec AzoFert à partir des cinétiques de minéralisation, juillet 2012

COMIFER

**Tableau 14-bis : Valeur des Keq des PRO (produits organiques) à prendre en considération en cas de calcul de la fertilisation des dérobées**

Produit	Coefficients d'équivalence-engrais	
	cultures intermédiaires (CIPAN et dérobées)	
	apport d'été-automne	apport de sortie hiver- printemps
<b>Attention :</b> les valeurs des coefficients sont donnés pour la période correspondant à la durée du bilan		
fumier de bovins	0,1	0,25
fumier de porcs	0,15	0,45
fumier de chevaux, ovins et caprins	0,1	0,2
fumier de volailles	0,3	0,55
Fientes de volailles (toutes catégories)	0,4	0,6
lisier de bovins	0,25	0,50
lisier de porcs, volailles et veaux	0,55	0,6
compost de fumier de bovins	0,05	0,15
compost de fumier de volailles et de porcs	0,1	0,35
boues urbaines liquides	0,35	0,40
boues urbaines pâteuses	0,25	0,4
boues urbaines chaulées	0,25	0,3
boues sèches	0,25	0,3
boues digérées traitées thermiquement	0,05	0,15
boues de lagune	0,2	0,3
matières de vidange	0,25	0,35
compost d'ordures ménagères	0,05	0,05
compost urbain : ordures ménagères	0,05	0,1
compost boues+déchets verts	0,1	0,15
compost de déchets verts	0,05	0,05
boues d'industrie agro-alimentaire	0,35	0,5
digestats de méthanisation agricoles : digestats bruts	0,25	0,50
digestats de méthanisation agricoles : fraction liquide après séparation de phase	0,55	0,60
digestats de méthanisation agricoles : fraction sèche après séparation de phase	0,15	0,25

**Tableau 15 – Rf, quantité d'azote minéral dans le sol à la fermeture du bilan Rf (kgN/Ha) – source AZOBIL©INRA, 2012**

Classes de profondeur	Type de sol	Sol léger	Sol limoneux	Sol argileux	Sol de craie
1	sol superficiel (≤ 30 cm)	5	10	15	15
2	peu profond (0 à 60 cm)	10	15	20	20
3	profond (0 à 90 cm)	15	20	30	30
4	très profond (> 90 cm)	20	30	40	40

**Tableau 16 – Ri, quantité d'azote minéral dans le sol à l'ouverture du bilan (kgN/Ha) – source CETIOM, GREN, COMIFER page 29, 2012**

Si le bilan est ouvert à la fin de l'hiver (pratique classique pour une céréale d'hiver par exemple), Ri prend souvent le nom de Reliquat Sortie Hiver (RSH).

**Important :** L'analyse pour estimation du RSH réel proposée par les divers organismes ou prestataires est à privilégier, en cas d'absence de cette analyse, il faut soit se référer à des données annuelles locales publiées par des journaux agricoles régionaux, soit en dernier lieu aux valeurs par défaut ci-dessous (source Chambre d'agriculture Loire-Atlantique) :

Culture	Type de sol	
	Superficiel ou sableux	Intermédiaire ou profond
sous colza	20	40
Sous céréales d'automne	20	40
Avant culture implantée au de printemps	Sans couverture de sol : 20	
	Avec CIPAN ou dérobée : 0 à 10	

**Tableau 17 – MS, Prairies, objectif de production de la prairie en matière sèche (tMS/Ha) – source GREN et COMIFER page 68, 2012**

Tableau 17 partie a		
1°/ Estimation par approche globale à partir de la valorisation moyenne de l'herbe de l'exploitation à l'échelle de l'année	Nbre d'UGB	Réf. exploitation
	Besoins	5.5 tMS/UGB/an
	Achats fourrages	Réf. exploitation
	Variation de stocks	Réf. exploitation

Tableau 17 partie b					
2°/ Estimation par approche parcellaire par les niveaux de production accessibles à l'échelle de l'année ou de la saison					
Pousse estivale (tMS)/Ha	Excès d'eau hivernal				
	Nul		Moyen		Fort
	pâture	fauche + pâture	pâture	Fauche + pâture	fauche (+pâture)
Forte	10	11	9	10	7
Ralentie	8	9	7	8	6
Très faible à nulle	6	7	5	6	4

**Tableau 18 – %N, Prairies, teneur en azote de l'herbe selon le mode d'exploitation – source COMIFER page 72, 2012**

Mode d'exploitation	En kgN/tMS
Pâturage à rotation rapide (retour toutes les 3 semaines) ou continu	30
Pâturage à rotation lente (retour toutes les 5 semaines)	25
Ensilage	25
Foin précocé et foin de repousse	20
Foin tardif de 1 <sup>er</sup> cycle	15

**Tableau 19 – Mh, Prairies, fourniture d'azote par le sol sans les restitutions pâturage (kgN/Ha/an) - source Chambre régionale d'agriculture des pays de la Loire, 2006**

Entretien organique	Potentiel de production					
	Faible		Moyen		Elevé	
	Fourniture annuelles	Printemps	Fourniture annuelles	Printemps	Fourniture annuelles	Printemps
Faible	35	25	70	50	105	75
Moyen	<i>Situation non recommandée</i>		90	65	110	85
Fort	<i>Situation non recommandée</i>		<i>Situation non recommandée</i>		120	95

**Tableau 20 - Nrest, Prairies, contribution directe des restitutions au pâturage de l'année (kgN/Ha/an) - Chambre régionale d'agriculture des pays de la Loire, 2006**

Rendement annuel	Part de pâture dans la production		
	> 75%	50 à 75 %	< 50%
4 tMS	15	5	5
6 tMS	25	15	10
8 t MS	35	25	15
10 t MS	40	30	20

**Tableau 21 – Fs, azote fixé par les légumineuses présentes (kgN/Ha/an) - Chambre régionale d'agriculture des pays de la Loire, 2006**

Rendement annuel total	Proportion visuel de trèfle blanc		
	< 10 %	20 % été 10-15 % printemps	30 % été 15-20 % printemps
4 tMS	0	20	35
6 tMS	0	30	55
8 t MS	0	40	75
10 t MS	0	45	95

Au delà de 25% de proportion visuelle de trèfle blanc, aucun apport d'engrais azoté minéral est nécessaire.

**Tableau 22 – Keq, coefficient d'équivalence engrais minéral efficace pour les prairies – source COMIFER page 43, 2012**

Exemples d'effluents d'élevage épandus sur prairies	Mode d'apport	Périodes d'apport	
		Automne	Printemps
Fumier de bovins	En surface	0,2	0,1
Compost de fumier de bovins	En surface	0,15	0,05
Fumier de porcs	En surface	0,4	0,4
Compost de fumier de porcs	En surface	0,2	0,2
Lisier de bovins	En surface	0,4	
Lisier de bovins	Enfoui		0,5
Lisier de porcs	En surface		0,5
Lisier de porcs	Enfoui		0,6
Lisier de porcs	En surface	0,5*	

\* Sur prairies de plus de 6 mois, cette pratique est de façon générale peu recommandée car elle présente des risques de lessivage des nitrates importants durant l'hiver. Il faut veiller à ajuster la quantité d'azote « efficace » à la capacité d'absorption de la prairie à cette période.

**Tableau 22 bis : Autres Keq , coefficient d'équivalence engrais minéral efficace des Produits Résiduaire Organiques (PRO) : boues, digestats...pour les prairies selon l'époque d'épandage**

reprendre les valeurs du tableau 14-bis en les adaptant à l'époque de l'épandage :

Fin d'été = Colza ; Automne = Blé ; Printemps = Maïs

## ANNEXE 4 : DOSE D'AZOTE PLAFONNÉE : CULTURES SPÉCIALISÉES

Familles de cultures spécialisées concernées : maraîchage, arboriculture, horticulture, vigne, plantes à parfum, aromatiques et médicinales et porte-graines.

Autres : tabac et soja, légumineuses.

Pour ces cultures spécialisées, une dose d'apport plafond d'azote a été fixée.

L'unité de valeur retenue est :

$$u N_{\text{efficace}} / \text{cycle de culture} / \text{Ha.}$$

Pour les surfaces cultivées sur lesquelles se cumulent plusieurs cycles de culture, l'azote total apporté correspond à la somme des doses calculées pour chaque cycle sur une année.

Définitions :

Dose plafond : dose maximum issue de références tirées d'expérimentation au champ, à ne pas dépasser.

Dose pivot : dose déterminée par situation culturale type et par espèce cultivée, par analyse fréquentielle de collections de courbes de réponse à l'azote.

### Sommaire des tableaux utilisés :

Tableau 23 – Dose maximum d'azote efficace pour les cultures de fruits – source GREN, 2012.....

Tableau 24 – Dose maximum d'azote efficace pour les cultures de plantes à parfums, aromatiques et médicinales, ITEIMPAI, 2012.....

Tableau 25 – Dose maximum d'azote efficace pour les cultures maraîchage – source GREN, 2012.....

Tableau 25-bis- Dose Maximum Pomme de terre de Noirmoutiers

Tableau 26 – Dose maximum d'azote efficace pour les cultures porte-graine « petites graines » - source FNAMS, 2012.....

Tableau 27 – Dose maximum d'azote efficace pour les cultures de pépinière – source Bureau Horticole Régional, 2012.....

Tableau 28 – Dose plafond pour autres cultures – source GREN, 2012.....



Tableau 23 - Dose maximum d'azote efficace pour les cultures de fruits – source GREN, 2012

FRUITS				
Cultures		Azote apporté * uN <sub>efficace</sub> /cycle de production/Ha	Indication de production	
actinidia		voir kiwi		
cassis		100		
cerisier		110		
fraise	<i>remontante</i>	280	50 (T/Ha)	
	<i>précoce</i>	210		
	<i>gariguette</i>	180		
	<i>pleine saison</i>	140		
framboise		30	10 (T/Ha)	
groseille		60	20 (T/Ha)	
kiwi (=actinidia)		130		
melon	<i>greffé</i>	140	20-40t	
	<i>plein champ</i>	120	20-30t	
poirier		100		
pommier	<i>classique</i>	100		
	à cidre	<i>plantation</i>	50	
		<i>avant production</i>	80	
		<i>en plein production</i>	120	
pêcher		90		
prunier		120		
vigne	<i>année d'implantation</i>	90		
	<i>AOC/AOP</i>	60		
	<i>vins de pays</i>	90		

\* valeur maximum sauf pour les années d'implantation où la fumure organique de fond peut être très supérieure pour les cultures perennes

Tableau 24 - Dose maximum d'azote efficace pour les cultures de plantes à parfums, aromatiques et médicinales, ITEIPMAI, 2012

PLANTES AROMATIQUES ET MÉDICINALES (ELLES REPRÉSENTENT ENVIRON 950 HA EN RÉGION)		
Cultures	Dose maximum d'Azote apporté uN <sub>efficace</sub> /cycle de production/Ha	Indication de production
lavandin	75	partie aérienne
pavot oeillette	100	capsule
lavande	75	partie aérienne
sauge sclarée	75	partie aérienne
basilic	150+75 par coupe supplémentaire	feuilles
camomille romaine	150	fleurs
cassis	75	feuilles
chardon Marie	75	graines
coriandre	125+60 par coupe supplémentaire	feuilles
estragon	120+80 par coupe supplémentaire	feuilles
ginkgo	200	feuilles
menthe poivrée	180+80 par coupe supplémentaire	feuilles
persil	125+80 par coupe supplémentaire	feuilles
thym	160	feuilles
aneth	150	feuilles
cerfeuil	200	feuilles
ciboulette	120+100 par coupe supplémentaire	feuilles
fenugrec	50	graines
mélisse officinale	120+80 par coupe supplémentaire	feuilles
origan sp.	100+100 par coupe supplémentaire	feuilles ou graines
psyllium	75	graines

PLANTES AROMATIQUES ET MÉDICINALES (ELLES REPRÉSENTENT ENVIRON 950 HA EN RÉGION)		
Cultures	Dose maximum d'Azote apporté uN <sub>efficace</sub> /cycle de production/Ha	Indication de production
romarin	120	feuilles
sauge officinale	100+50 par coupe supplémentaire	feuilles
valériane officinale	120	racines
Autres PPAM		

**Tableau 25 - Dose maximum d'azote efficace pour les cultures de maraîchage – source GREN, 2012**

LÉGUMES			
Cultures	Azote apporté uN <sub>efficace</sub> /cycle de production/Ha	Indication de production	
asperge blanche	<i>année 1</i>	145	
	<i>année 2 et +</i>	125	
aubergine	<i>plein champ</i>	350	25 à 30 (T/Ha)
	<i>sous-abris</i>	220	120 (T/Ha)
betterave potagère	150		
bette	200		
carde	200		
carotte	<i>industrielle</i>	200	
	<i>primeur (botte)</i>	200	
	<i>normale</i>	150	Pour 60-80t/an
céleris branche	300		
céleris rave	210	50 à 80 (T/Ha)	
choux-fleurs	<i>été</i>	320	24000 plants /Ha
	<i>automne</i>	210	12000 à 14000 plants/Ha
	<i>hiver</i>	250	11000 à 12000 plants/Ha
choux à choucroute	200		
Concombre arepal 2013	450	28-30kg/m <sup>2</sup> /22semaines	
courgette	300	60 à 100 (T/Ha)	
échalion	160		
échalote	150		
épinard	<i>d'hiver</i>	250	
	<i>d'été</i>	200	
fenouil	150		
haricot	<i>flageolet</i>	190	
	<i>gros haricot</i>	180	
	<i>haricot vert</i>	160	
	<i>demi- secs variété locale</i>	190	
lentilles	0	1.7 (T/Ha)	
navet	<i>botte</i>	120	
	<i>non botte</i>	90	
oignon	<i>garde</i>	150	
	<i>primeur / botte</i>	150	
panais	100		
persil	150		
petits pois / pois légume	0 (30 en cas de récolte mécanique)		
poireau	<i>primeur / été</i>	285	50 à 80 (T/Ha)
	<i>automne / hiver</i>	190	50 à 80 (T/Ha)
poivron	210		
pomme de terre	<i>primeur</i>	175	
	<i>Primeur de Noirmoutier</i>	Voir tableaux 25 bis ci-dessous	
potiron		Dose balai en attente d'élément	
radis		110	17 (T/Ha)
rutabaga		100	
salades	<i>laitue</i>	120	400 à 450 gr/tête

LÉGUMES			
Cultures	Azote apporté uN <sub>efficace</sub> /cycle de production/Ha	Indication de production	
	<i>scarole</i>	160	50 à 70 (T/Ha)
	<i>chicorée</i>	160	50 à 70 (T/Ha)
	<i>chioggia</i>	160	50 à 70 (T/Ha)
	<i>iceberg</i>	140	
	<i>romaine</i>	120	
	<i>pain de sucre</i>	140	
	<i>jeunes pousses globales</i>	140	
	<i>mâche</i>	120	5 à 10 (T/Ha)
	<i>autres</i>	120	
Tomates serre chauffée CCDM44 2013	510	32-35kg/m <sup>2</sup> 36 semaines	
Tomates serre froide CDDM44 2013-10-17	320	18-20kg/m <sup>2</sup> 25 semaines	
Tomate plein champs ctifl 2012	150	60T	
topinambour	100		

\* Référence : « Fertilisation des légumes frais de plein champ », Chambre d'agriculture de Bretagne, Guide pratique 2008

**Tableau 25-bis - Apports sur la pomme de terre primeur de Noirmoutier (Dose maximum d'azote efficace)- Source : Coopérative La Noirmoutier**

Cultures	Dates de mise en place	Dates de récolte	Azote à apporter à la mise en place de la culture		Apport en cours de culture	Tonnage moyen
			MO < 2%	MO > 2%		
Abris froid+bâche	Déc-Jan	mi-Mars	inf ou égale à 100 U le besoin est validé par un reliquat azoté	inf ou égale à 80 U le besoin est validé par un reliquat azoté	0	15-20
Petite chenille+bâche	Jan	Avril-Mai	150-175	130-160	0	20-30
Bâche billon/billon+bâche grde largeur	Jan	Avril-Mai	140-175	140-170	0	30-35
Bâche 500 trous			175	160-175	0	40-50
voile tissé			175	160-175	0	40-50
plein champ	Mars	15 Aout	170	150	30	50-60
Le fractionnement doit être privilégié en sol sableux pour réduire les pertes par lessivage						

**Tableau 26 - Dose maximum d'azote efficace pour les cultures porte-graine « petites graines » – source FNAMS, 2012**

Famille botanique	Espèce	Surface France2011 (ha - source GNIS)	Besoin N absorbés par culture (kg/ha)	Dose pivot (kg/ha)
<b>FOURRAGERES PORTE-GRAINE</b>				
Poacées	Ray-grass anglais	3445	170	
	Ray-grass d'Italie	2284	110 (hors précoupe de printemps)	
	Fétuque élevée	2215	160	
	Fétuque rouge	1528	150	
	Dactyle	947	190	
	Ray-grass hybride	615	Ray-grass d'Italie: 110 (hors précoupe de printemps)	
	Avoine rude	318		100
	Fétuque ovine	65	Fétuque rouge: 150	
	Fétuque des prés	34	Fétuque élevée: 160	

	Brome	33	160	
	Pâturin des prés	17		80
	Fléole des prés	1	Fétuque élevée: 160	
Brassicacées	Chou fourrager	53		idem choux potager (110-125)
	Radis fourrager	48	Radis potager: 150	
	Chou navet rutabaga	2		Idem colza (même espèce)
<b>BETTERAVE SUCRIERE PORTE GRAINE</b>				
Chénopodiacée	Betterave sucrière	4083	280	
<b>POTAGERES PORTE-GRAINE</b>				
Alliacées	Oignon- plantation automne	2247	150	
	Oignon- plantation printemps	2247	110	
	Poireau	93	140	
	Echalote	26	Oignon automne: 150	
	Ciboule	5		75-90
Apiacées	Carotte(type Nantaise)	2450	140	
	Persil	920	Carotte : 140	
	Aneth	172	Carotte : 140	
	Coriandre	133	Carotte : 140	
	Fenouil	66	Carotte : 140	
	Panais	57	Carotte : 140	
	Céleri	44	Carotte : 140	
Astéracées	Chicorée Witloof(semis direct)	264	160	
	Chicorée à feuille	256	Chicorée Witloof :160	
	Laitue	29	130	
	Cardon	20	Carotte: 140	
	Chicorée Scarole / Frisée	20	Chicorée Witloof : 160	
Brassicacées	Radis (type rond-rouge)	691	150	
	Choux	226		110-125
	Navet	136	Radis: 150	
	Cresson de fontaine	20	70	
	Roquette	6	Radis : 150	
Chénopodiacées	Betterave rouge	483	200	
	Epinard	406	120	
	Poirée	105	Betterave rouge : 200	
Cucurbitacées	Courge – Courgette	95	Essais en cours	120
	Concombre	24		120
	Cornichon	10		120
	Melon	< 10		120
	Citrouille - Patisson	1		120
Valérianiacée	Mâche*	338	110	

\*La mâche nécessite un besoin de 70 pour l'élaboration des semences et 40 pour permettre un développement végétatif suffisant, pour la faisabilité de la récolte.

**Tableau 27 – Dose annuelle maximum d'azote efficace pour les cultures de pépinière – source Bureau Horticole Régional, 2012**

cultures de pépinière	dose maximale azote efficace kg	cycle cultural	facteurs de variation
Jeunes plants repiqués	200	1,5 an	selon espèces, densité
peupliers	150	3 ans	
semis résineux	110	1 an	
semis résineux 2 ans	120	2 ans	
semis feuillus	150	1 an	selon espèces
arbustes d'ornement	180	pluri annuel	selon espèces, densité
Conifères d'ornement	130	pluri annuel	
scions fruitiers	140	2 ans	selon espèces, densité
quenouilles	120	3 ans	selon espèces

tiges fruitières	150	4 / 5 ans	selon espèces
tiges ornement	180	4 ans et plus	selon espèces
Arbres et tiges transplantés	250	4 ans et plus	Selon espèces, forme et taille de la plante
rosiers 1ère année	120	1 an	
rosiers 2ème année	150	1 an	
plantes vivaces diverses	180	1 an	selon espèces, densité
plantes vivaces ( iris, hémérocales, pivoine...)	150	1 à 1,5 an	selon espèces, densité
<b>cultures de fleurs coupées</b>		<b>cycle cultural</b>	
FC Type chrysanthèmes	120	1 an	
Bulbes et autres Fleurs coupées(FC)	300		selon espèce, densité
Muguet grille à forcer	230	pluri annuel	1 année de culture
Muguet grille à forcer	130	pluri annuel	2 année de culture
Muguet fleurs coupées	280	pluri annuel	1 année de culture
Muguet fleurs coupées	180	pluri annuel	2année de culture
Muguet fleurs coupées	250	pluri annuel	3année de culture
Muguet fleurs coupées	250	pluri annuel	4 année de culture
Muguet fleurs coupées	250	pluri annuel	5 année de culture
Hortensia en vert	135	6/7 mois	sol mobilisé sur 1 an

<b>cultures de potées fleuries au sol</b>	<b>dose maximale azote efficace kg</b>	<b>cycle cultural</b>	
Chrysanthèmes Toussaint	230	4-6 mois-3 mois en extérieur	
Hortensia en vert	200	6/7 mois	sol mobilisé sur 1 an

**Tableau 28 - Dose plafond pour autres cultures – source GREN, 2012, 2013**

<b>Cultures</b>	<b>Dose plafond(uN<sub>efficace</sub>/cycle de production/Ha</b>	
Culture dérobée	Se référer aux plan d'action régional à compter du 01/09/2014 : voir calendrier	
CIPAN	Se référer aux plan d'action régional à compter du 01/09/2014 ;; voir calendrier	
tabac	300	
soja	0 (sauf cas particulier d'échec de nodulation : 120)	
Légumineuses	Poids protéagineux	20
	Vesces	20
	Pois de printemps	20
	Fèves	20
	Pois d'hiver	20
	Autres protéagineux	20
	Protéagineux fourragers	20
	Lupin doux	20
Luzerne*	200 (azote total)	

Cette valeur plafond est possible en tant que « starter »

Luzerne : Les épandages sur Luzerne sont autorisés à hauteur de 200kg d'azote total par ha.

La brochure Corpen d'avril 1999 indique que lorsqu'une luzerne est exploitée en fauche, l'azote atmosphérique fixé par les bactéries symbiotiques et l'azote minéral du sol fixé par les racines sont exportés ce qui réduit les risques de fuites de nitrates, en effet les légumineuse pérennes à enracinement profond re-exportent par leur partie aérienne une fraction importante de l'azote minéral disponible, ceci nécessite toutefois les recommandations suivantes :

- périodes d'épandage quelques jours après la coupe avant la repousse des plantes, à éviter avant la dernière coupe et sur les deux dernières coupes avant retournement, installation de la culture suivante dans les meilleurs délais, le synchronisme retournement-installation de la culture suivante est essentiel pour réduire les fuites d'azote minéralisé. Apports très déconseillés en période de forte sécheresse (été) ou en automne (forte minéralisation du sol).

A noter que la fertilisation organique sur haricot , pois et soja est autorisée la semaine précédant le semis.

## ANNEXE 5 : RECOMMANDATIONS DU GREN

Le suivi des rendements moyens des parcelles de l'exploitation peut être réalisé à la convenance de l'exploitant, les éléments utilisés doivent être accessibles sur l'exploitation avec le plan de fumure pour justifier de l'objectif de rendement. Une proposition de document suivi est présentée en annexe 10-1.

Harmonisation avec les régions voisines : Mh (minéralisation de l'humus)

Une différence significative du niveau de la restitution de la matière organique a été notée avec la Bretagne. INRA-ARVALIS ont explicité cette différence (cf compte rendu (Vertés, Bodilis, Cohan) Ainsi, dans des conditions de sol se rapprochant de certains contextes rencontrés en Bretagne (niveau élevé à très élevé de matière organique en particulier), les restitutions sont comparables aux indications du GREN Bretagne.

L'équilibre de la fertilisation, qui se calcule à l'échelle d'un cycle pour une culture, doit être complété par un travail d'adaptation des systèmes de production afin de prendre en compte l'ensemble de l'azote présent dans l'exploitation (vérification de la balance globale azotée).

En attendant un travail spécifique sur le sujet le présent arrêté préconise dès maintenant les recommandations de base suivantes qui visent à réduire les excès de nitrates restant dans le sol après la culture principale.

☒ Privilégier la culture de colza ou l'implantation d'une CIPAN ou d'une prairie après une culture de céréales dont les rendements ont été largement inférieurs aux attentes afin d'utiliser l'azote en excès.

☒ Eviter de retourner une prairie à l'automne sauf dans le cas d'une implantation de culture d'automne.

☒ Ajuster la dose prévisionnelle estimée en fonction des conditions climatiques de l'année et de l'état de nutrition azotée de la culture avec un outil de pilotage.

☒ Pour l'analyse de sol annuelle :

- la méthode « reliquat azoté en sortie hiver » est à privilégier dans les situations à risques type « maïs sur maïs » en particulier à l'entrée du bilan du second maïs,
- la méthode « azote total présent dans les horizons de sols cultivés », doit garantir que le prélèvement couvre tous les horizons explorés par les racines de la plante cultivée,
- la méthode « taux de matière organique » est considérée comme la moins pertinente pour le calcul de la dose d'azote.

- Les analyses de sol sont appelées dans l'avenir, à alimenter des réseaux de références techniques mobilisables par le groupe régional d'experts nitrates.

☒ Dans le cadre de l'utilisation des normes CORPEN pour le veau de boucherie, il faut prendre de préférence la valeur par veau produit dans l'année soit 2,1 kg N plutôt que la valeur par place.☒

Pour l'analyse obligatoire des effluents, et l'usage (Tableau 13) des teneurs en azote des effluents, un contrôle de cohérence peut être effectué avec les volumes d'effluents produits sur l'exploitation et le bilan CORPEN (cheptel \* norme CORPEN)

## ANNEXE 6 : RÉFÉRENCES DE RENDEMENTS PAR CULTURE

### **Cette annexe traite du cas des agriculteurs ne disposant pas de référence de rendement par îlot culturel**

#### Agriculteurs concernés :

Cette base de rendements peut-être utilisée pour apporter des références de rendement aux agriculteurs ne disposant pas de références :

- jeune installé ou nouvel exploitant sans donnée de rendement du prédécesseur,
- agriculteur introduisant une nouvelle culture dans son assolement.

#### Source des données :

Cette base de rendement a été constituée à partir des données des plans prévisionnels de fertilisation des chambres d'agriculture et des prestataires des collèges distributeurs<sup>2</sup>.

#### Méthode de calcul :

Pour chaque département, un découpage a été réalisé par petite région naturelle ou par région de production. Quand une région de production a été retenue, il est précisé la composition de cette région (cantons et/ou communes). Pour les principales cultures du département, il est vérifié que la moyenne pondérée des rendements moyens par région (naturelle ou de production) est équivalente à la moyenne SRISE<sup>3</sup> de la culture. Ce rendement peut varier pour une même petite région selon la potentialité agronomique du sol.

#### Valeurs SRISE :

Les valeurs de références sont les données indiquées pour chaque petite région agricole. Les valeurs SRISE sont indiquées à titre indicatif et sont à utiliser en cas d'absence de référence au niveau de la petite région.

Lorsque l'exploitant estime que le potentiel du sol est supérieur au potentiel moyen de la petite région (valeur indiquée dans le tableau), il a la possibilité de retenir pour l'îlot considéré, un potentiel supérieur, sous deux conditions :

- Ce potentiel devra être justifié par une analyse de sol ou la localisation de l'îlot sur un référentiel cartographique au 1/25000<sup>ème</sup> indiquant les qualités pédologiques du sol<sup>4</sup> référentiel (figurant dans le tableau – annexe 6
- Le potentiel retenu ne dépassera pas de plus de 25 % de la valeur de rendement moyen de la petite région.

---

<sup>2</sup> A noter que la représentativité statistique de ces données se limite aux données mobilisées et traitées par les chambres d'agriculture et les prestataires de collèges distributeurs.

<sup>3</sup> Service Régional de l'Information Statistique et Economique

<sup>4</sup> Une de ces deux pièces devra être présentée en cas de contrôle.

## Loire Atlantique

Culture	Agrimer 2002 2011		SRISE						
			Pays de retz	Vignoble	Pays ancenis	Presquille	Pays de chateaubriant	Plateaux nantais- estuaire	
	agreste	agreste	Parcelles à potentiel moyen	Parcelles à potentiel moyen	Parcelles à potentiel moyen	Parcelles à potentiel moyen	Parcelles à potentiel moyen	Parcelles à potentiel moyen	
		surface moy pondérée							
Blé	64,2	61,7	61,7	59,8	61,7	61,1	59,8	62,6	62,6
Blé dur	57	53,3		55,3	59,9	57,0	57,0	61,6	61,6
orge	60,8	59,7	59,8	57,9	59,1	59,4	57,9	60,8	60,8
seigle	45,7	45,7		44,3	48,0	45,7	45,7	49,4	49,4
avoine hiver	44	44		42,7	46,2	44,0	44,0	47,5	47,5
avoine print	42	42		40,7	44,1	42,0	42,0	45,4	45,4
maïs irrig grain	88	88							
maïs non irrig grain	75,3	75,3							
maïs ensil irrig	137,7			144,6	144,6	144,6	144,6	144,6	144,6
maïs ensil non irrig	117	118	117,1	114,7	114,7	114,7	115,8	119,3	119,3
maïs semences									
sorgho	58,3	51,7		61,2	50,7	61,2	55,4		61,8
triticale	54	57		52,4	56,7	54,0	54,0	58,3	58,3
colza hiver	29	34,3	29,6	27,8	27,8	29,0	28,1	30,5	30,5
tournesol	24,7	27,7		24,7	24,7	24,7	24,7	25,9	25,9
soja	18,3	18,3		18,3	18,3	18,3	18,3	19,2	19,2
féverole	25	25		25,0	25,0	25,0	25,0	26,3	26,3
pois	33	33		33,0	34,7	33,0	33,0	35,6	35,6
lupin	21	20,7		21,0	22,1	21,0	21,0	22,7	22,7



# MAINE ET LOIRE

Culture

Agrimage 2002 2011	<b>SRISE</b>
agreste	agreste

			Nord segreén	Sud segreén	Nord mauges	sud mauges et vihiersois	saumurois (sud loire)	Baugeais vallée	
			cantons Pouancé, Segré, Le Lion, Château-neuf	cantons Louroux, St Georges, Angers nord et ouest	cantons Champtoceaux, St Florent, Chalennes, Montrevault, Beaupreau	cantons Chemillé, Montfaucon, Cholet, Vihiers, Thouarce, angers sud	cantons Doué, Gennes, Montreuil, Saumur (sud Loire)	cantons Noyant, Longué, Saumur ( nord Loire), Baugé, Beaufort, Angers Est, saiches, Durtal	
			Parcelles à potentiel moyen	Parcelles à potentiel moyen	Parcelles à potentiel moyen	Parcelles à potentiel moyen	Parcelles à potentiel moyen	Parcelles à potentiel moyen	
		surface %	0,16	0,12	0,14	0,19	0,14	0,25	
		moy pondérée							
Blé	66	64,3	66,2	73,9	56,1	67,3	62,0	70,6	66,0
Blé dur	58	54		65,0	49,3	59,2	54,5	62,1	58,0
orge	60,5	60		67,8	51,4	61,7	56,9	64,7	60,5
avoine hiver	44,3	44,3		49,6	37,7	45,2	41,6	47,4	44,3
avoine print	40	40		45	34	41	38	43	40
maïs irrig grair	87,3	87,3		90,8	76,0	90,8	82,9	87,3	90,8
maïs non irrig	77,7	77,7		80,8	67,6	80,8	73,8	77,7	80,8
maïs ensil irrig	137,7		137,3	143,2	119,8	143,2	130,8	137,7	143,2
maïs ensil non	120,7	120	120,3	126	105	126	115	121	126
maïs semences * = 36,9							37		37
sorgho	58,3	58,3		60,6	50,7	60,6	55,4	58,3	60,6
triticale	54	54		61,6	47,0	56,2	51,8	58,9	54,0
colza hiver	29	29,3	29,1	32,5	24,7	29,6	27,3	31,0	29,0
tournesol	26	26		26,0	26,0		26,0	26,0	26,0
soja	17,3	17,3		17,3	17,3	18,2	16,4	17,3	17,3
féverole	27	27		27,0	27,0	27,0	27,0	27,0	27,0
pois	36	36		36,0	36,0	36,0	36,0	36,0	36,0
lupin	20	20		20,0	20,0	20,0	20,0	20,0	20,0

(\* source syndicat des producteurs de maïs et Lismagrain europe (moy 5 dernières années après avoir enlevé les extrêmes)

## Mayenne

	Agrimer 2002 2011	SRISE		Zone 1	Zone 2	Zone 3	Zone 4
Culture	agreste	agreste		Potentiel sol moyen	Potentiel sol moyen	Potentiel sol moyen	Potentiel sol moyen
			surface	0,35	0,24	0,28	0,13
			moy pondérée				
Blé	<b>70,6</b>	<b>70,0</b>	<b>70,0</b>	<b>67</b>	<b>74</b>	<b>73</b>	<b>64</b>
Blé dur	<b>54,9</b>	<b>55,7</b>		<b>55,4</b>	<b>59,3</b>	<b>55,7</b>	<b>51,4</b>
orge hiver	<b>62,7</b>	<b>62,7</b>	<b>62,9</b>	<b>62,3</b>	<b>66,8</b>	<b>62,7</b>	<b>57,9</b>
seigle		47		<b>46,7</b>	<b>50,1</b>	<b>47,0</b>	<b>43,4</b>
avoine hiver		51,7		<b>51,4</b>	<b>55,1</b>	<b>51,7</b>	<b>47,7</b>
avoine print		44		<b>44</b>	<b>47</b>	<b>44</b>	<b>41</b>
triticale		62,3		<b>62</b>	<b>66</b>	<b>62</b>	<b>58</b>
maïs irrig grain		89		<b>95,4</b>	<b>72,4</b>	<b>75,7</b>	<b>69,1</b>
maïs non irrig gra	<b>77,7</b>	73,3		<b>98,6</b>	<b>74,8</b>	<b>78,2</b>	<b>71,4</b>
maïs ensil irrig				<b>145,0</b>	<b>110,0</b>	<b>115,0</b>	<b>105,0</b>
maïs ensil non irrig		127	<b>126,2</b>	<b>144</b>	<b>121</b>	<b>115</b>	<b>112</b>
sorgho		53,7		<b>62,2</b>	<b>46,1</b>	<b>46,1</b>	<b>39,2</b>
colza hiver		32,7	<b>32,7</b>	<b>31,0</b>	<b>35,0</b>	<b>34,0</b>	<b>30,0</b>
tournesol		25,7		<b>29,6</b>	<b>21,9</b>	<b>21,9</b>	<b>18,7</b>
soja		17		<b>19,9</b>	<b>14,7</b>	<b>14,7</b>	<b>12,5</b>
féverole		25					
pois		38,3					
lupin		20,7					

## Répartition des communes par type de Zone de Mayenne

Zone 1	Zone 2	Zone 3	Zone 4
53003 AMBRIERES-LES-VALLEES	53001 AHUILLE	53004 AMPOIGNE	53010 ASSE-LE-BERENGER
53013 AVERTON	53002 ALEXAIN	53006 ARGENTON-NOTRE-DAME	53017 BALLEE
53016 BAIS	53005 ANDOUILLE	53011 ASTILLE	53019 BANNES
53040 BOURGON	53007 ARGENTRE	53012 ATHEE	53027 BEAUMONT-PIED-DE-BOEUF
53042 BRECE	53008 ARON	53014 AZE	53032 BLANDOUET
53047 CARELLES	53009 ARQUENAY	53018 BALLOTS	53037 BOUESSAY
53048 CHAILLAND	53025 BAZOUGERS	53026 BEAULIEU-SUR-LOUDON	53043 BREE
53051 CHAMPEON	53028 BELGEARD	53029 BIERNE	53050 CHAMMES
53053 CHAMPGENETUEX	53034 BONCHAMP-LES-LAVAL	53035 BOUCHAMPS-LES-CRAON	53065 CHATRES-LA-FORET
53055 CHANTRIGNE	53038 BOULAY-LES-IFS	53036 BOUERE	53067 CHEMELE-LE-ROI
53061 CHARCHIGNE	53049 CHALONS-DU-MAINE	53041 BRAINS-SUR-LES-MARCHES	53076 COSSE-EN-CHAMPAGNE
53064 CHATILLON-SUR-COLMON	53052 CHAMPFREMONT	53062 CHATEAU-GONTIER	53092 DEUX-EVAILLES
53069 CHEVAIGNE-DU-MAINE	53054 CHANGE	53063 CHATELAIN	53095 EPINEUX-LE-SEGUIN
53071 COLOMBIERS-DU-PLESSIS	53072 COMMER	53066 CHEMAZE	53097 EVRON
53079 COUESMES-VAUCE	53074 CONTEST	53068 CHERANCE	53113 HAMBERS
53080 COUPTRAIN	53085 CRENNES-SUR-FRAUBEE	53073 CONGRIER	53122 JUBLAINS
53083 COURCITE	53094 ENTRAMMES	53075 COSMES	53022 BAZOUGE-DE-CHEMELE
53091 DESERTINES	53099 FORCE	53077 COSSE-LE-VIVIER	53134 LIVET
53096 ERNEE	53105 GESNES	53078 COUDRAY	53153 MEZANGERS
53100 FOUGEROLLES-DU-PLESSIS	53109 GRAZAY	53082 COURBEVEILLE	53159 MONTOURTIER
53106 GESVRES	53119 HUISSERIE	53084 CRAON	53161 MONTSURS
53107 GORRON	53015 BACONNIERE	53088 CUILLE	53163 NEAU
53114 HARDANGES	53021 BAZOGE-MONTPINCON	53089 DAON	53184 PRAUX
53115 HERCE	53023 BAZOUGE-DES-ALLEUX	53090 DENAZE	53257 SAULGES
53120 IZE	53031 BIGOTTIERE	53098 FONTAINE-COUVERTE	53203 SAINT-BRICE
53121 JAVRON-LES-CHAPELLES	53045 BRULATTE	53101 FROMENTIERES	53207 SAINT-CHRISTOPHE-DU-LAC
53123 JUVIGNE	53056 CHAPELLE-ANTHENAISE	53102 GASTINES	53221 SAINT-GEORGES-SUR-ERVRE
53057 CHAPELLE-AU-RIBOUL	53059 CHAPELLE-RAINSOIN	53104 GENNES-SUR-GLAIZE	53228 SAINT-JEAN-SUR-ERVE
53086 CROIXILLE	53108 GRAVELLE	53110 GREZ-EN-BOUERE	53232 SAINT-LEGER
53093 DOREE	53173 PALLU	53117 HOUSSAY	53233 SAINT-LOUP-DU-DORAT
53111 HAIE-TRAVERSAIN	53129 LAUNAY-VILLIERS	53033 BOISSIERE	53244 SAINT-OUEN-DES-VALLONS
53177 PELLERINE	53130 LAVAL	53058 CHAPELLE-CRAONNAISE	53248 SAINT-PIERRE-SUR-ERVE
53125 LANDIVY	53103 GENEST-SAINT-ISLE	53087 CROPTÉ	53218 SAINTE-GEMMES-LE-ROBERT
53126 LARCHAMP	53133 LIGNIERES-ORGERES	53191 ROE	53255 SAINTE-SUZANNE
53127 LASSAY-LES-CHATEAUX	53137 LOIRON	53192 ROUAUDIERE	53264 THORIGNE-EN-CHARNIÉ
53039 BOURGNEUF-LA-FORET	53140 LOUVERNE	53258 SELLE-CRAONNAISE	53265 TORCE-VIVIERS-EN-CHARNIÉ
53112 HAM	53141 LOUVIGNE	53124 LAIGNE	53267 VAIRES
53116 HORPS	53143 MAISONCELLES-DU-MAINE	53128 LAUBRIERES	53274 VIMARCE
53118 HOUSSEAU-BRETIGNOLLES	53144 MARCILLE-LA-VILLE	53030 BIGNON-DU-MAINE	53276 VOUTRE
53176 PAS	53146 MARTIGNE-SUR-MAYENNE	53046 BURET	
53190 RIBAY	53147 MAYENNE	53135 LIVRE	
53131 LESBOIS	53156 MONTFLOURS	53136 LOIGNE-SUR-MAYENNE	
53132 LEVARE	53157 MONTIGNE-LE-BRILLANT	53138 LONGUEFUYE	
53139 LOUPFOUGERES	53158 MONTJEAN	53145 MARGINE-PEUTON	
53142 MADRE	53162 MOULAY	53148 MEE	
53154 MONTAUDIN	53169 OLIVET	53150 MENIL	
53155 MONTENAY	53175 PARNE-SUR-ROC	53151 MERAL	
53160 MONTREUIL-POULAY	53179 PLACE	53152 MESLAY-DU-MAINE	
53164 NEUILLY-LE-VENDIN	53182 PORT-BRILLET	53165 NIAFLES	
53170 OISSEAU	53185 PRE-EN-PAIL	53168 NUILLE-SUR-VICOIN	
53174 PARIGNE-SUR-BRAYE	53187 RAVIGNY	53172 ORIGINE	
53181 PONTMAIN	53194 RUILLE-LE-GRAVELAIS	53178 PEUTON	
53189 RENNES-EN-GRENOUILLE	53195 SACE	53180 POMMERIEUX	
53261 SOUCE	53262 SOULGE-SUR-OUETTE	53186 QUELAINES-SAINT-GAULT	
53196 SAINT-AIGNAN-DE-COUPTE	53200 SAINT-BADELLE	53188 RENAZE	
53198 SAINT-AUBIN-DU-DESERT	53201 SAINT-BERTHEVIN	53193 RUILLE-FROID-FONDS	
53199 SAINT-AUBIN-FOSSE-LOUPE	53204 SAINT-CALAIS-DU-DESERT	53259 SENONNES	
53202 SAINT-BERTHEVIN-LA-TAN	53205 SAINT-CENERE	53260 SIMPLE	
53211 SAINT-DENIS-DE-GASTINE	53208 SAINT-CYR-EN-PAIL	53197 SAINT-AIGNAN-SUR-ROE	
53213 SAINT-ELLIER-DU-MAINE	53209 SAINT-CYR-LE-GRAVELAIS	53206 SAINT-CHARLES-LA-FORET	
53216 SAINT-FRAIMBAULT-DE-PRE	53219 SAINT-GEORGES-BUTTAVE	53210 SAINT-DENIS-D'ANJOU	
53223 SAINT-GERMAIN-DE-COUL	53220 SAINT-GEORGES-LE-FLECE	53212 SAINT-DENIS-DU-MAINE	
53226 SAINT-HILAIRE-DU-MAINE	53222 SAINT-GERMAIN-D'ANJURE	53214 SAINT-ERBLON	
53230 SAINT-JULIEN-DU-TERROU	53224 SAINT-GERMAIN-LE-FOUILLE	53215 SAINT-FORT	
53234 SAINT-LOUP-DU-GAST	53225 SAINT-GERMAIN-LE-GUILLE	53231 SAINT-LAURENT-DES-MORTIERS	
53236 SAINT-MARS-DU-DESERT	53229 SAINT-JEAN-SUR-MAYENNE	53240 SAINT-MARTIN-DU-LIMET	
53237 SAINT-MARS-SUR-COLMO	53243 SAINT-OUEN-DES-TOITS	53241 SAINT-MICHEL-DE-FEINS	
53238 SAINT-MARS-SUR-LA-FUTAYE	53247 SAINT-PIERRE-LA-COUR	53242 SAINT-MICHEL-DE-LA-ROE	
53239 SAINT-MARTIN-DE-CONNEL	53252 SAINT-SAMSON	53250 SAINT-POIX	
53245 SAINT-PIERRE-DES-LANDES	53272 VILLEPAIL	53251 SAINT-QUENTIN-LES-ANGES	
53246 SAINT-PIERRE-DES-NIDS		53253 SAINT-SATURNIN-DU-LIMET	
53249 SAINT-PIERRE-SUR-ORTHE		53254 SAINT-SULPICE	
53256 SAINT-THOMAS-DE-COURCERIERS		53273 VILLIERS-CHARLEMAGNE	
53235 SAINTE-MARIE-DU-BOIS			
53263 THUBOEUF			
53266 TRANS			
53269 VAUTORTE			
53270 VIEUVY			
53271 VILLAINES-LA-JUHEL			

# SARTHE

Culture

Agrimer 2002-2011	<b>SRISE</b>
agreste	agreste

			Bocage des											
			alpes mancelles	bocage sabotien	plaine d'alençon	champagne mancelle	saosnois	perche	plateau calaisien	vallée du loir	belinois	vallée de la sartre	beaugeois	
			Parcelles à potentiel moyen	Parcelles à potentiel moyen	Parcelles à potentiel moyen	Parcelles à potentiel moyen	Parcelles à potentiel moyen	Parcelles à potentiel moyen	Parcelles à potentiel moyen	Parcelles à potentiel moyen	Parcelles à potentiel moyen	Parcelles à potentiel moyen	Parcelles à potentiel moyen	Parcelles à potentiel moyen
		surface	23 664	29 333	24 342	35 558	18 220	53 373	48 067	31 047	4 725	91 635	3 329	
		moy pondérée												
Blé	69	68,7	68,8	65,0	60,0	78,0	81,0	85,0	65,0	72,0	65,0	71,0	64,0	65,0
Blé dur	57	55,7												
orge H	62	61,7	60,5	55,8	72,5	75,3	79,1	60,5	67,0	60,5	66,0	59,5	60,5	
orge p	43	43,7			50,7	52,7	55,3	42,3	46,8	42,3		41,6		
seigle	48	48												
avoine hiver	43	48												
avoine print	38	42,3												
maïs irrig grain	99	99,3	99,1	91	99	100	97	101	95	100	103	100	102	98
maïs non irrig g	84	83,3	83,6	77	78	83	88	95	86	82	79	90	84	83
maïs ensil irrig	176,0		176,0	162,0	176,0	178,0	173,0	180,0	169,0	178,0	183,0	178,0	182,0	174,0
maïs ensil non	125,0	125,7	125,0	118,0	120,0	119,0	124,0	160,0	129,0	122,0	121,0	150,0	122,0	100,0
maïs semences	31,3													
sorgho G	55,7	55												
triticale	58	58	60,5	55,8	72,5	75,3	79,1	60,5	67,0	60,5	66,0	59,5	60,5	
colza hiver	33	33	33,0	33,5	32,5	34	35,5	38	33,5	34	30	32	31	30
tournesol	27	27	27,0	27,0	27,0	27,0	27,0	27,0	27,0	27,0	27,0	27,0	27,0	27,0
soja	19	19												
féverole	27,3	27,3												
pois p	41,3	40,3	42,0	40,0	45,0	45,0	50,0	42,0	40,0	40,0	40,0	40,0	40,0	40,0
lupin	20	20												
bett sucrière		854			700		700	700						
P de terre cons		288												

# VENDEE

Petites régions

	Agrimer 2002 2011	SRISE agreste	Bocage de Chantonnay    Marais breton    Entre plaine, Bocage    Bas bocage    Marais poitevin desséché    Marais poitevin mouillé    Plaine    Haut Bocage									
					Parcelles à potentiel moyen	Parcelles à potentiel moyen	Parcelles à potentiel moyen	Parcelles à potentiel moyen	Parcelles à potentiel moyen	Parcelles à potentiel moyen	Parcelles à potentiel moyen	Parcelles à potentiel moyen
			surface %		0,0308	0,0446	0,0481	0,5308	0,10353	0,0229	0,09137	0,12787
			64,08	64,0	60,8	64,0	63,4	60,8	67,2	64,0	70,4	
Blé tendre d'hiver	65,3	64	64,08	64,0	60,8	64,0	63,4	60,8	67,2	64,0	70,4	
Blé dur d'hiver	63	59,7						62,7	62,7	47,8		
Seigle	48,8	48		48,0	45,6	48,0	48,0	45,6	50,4	48,0	52,8	
Orge d'hiver	56,56	61,3		61,0	58,0	61,0	61,0	58,0	64,1	61,0	67,1	
Avoine hiver	43	43		43,0	43,0	43,0	43,0	43,0	43,0	43,0	43,0	
Avoine printemps	38	38		38,0	38,0	38,0	38,0	38,0	38,0	38,0	38,0	
maïs grain irrigué	103,3	105,7	105,7	105,7		105,7	105,7	105,7	105,7	105,7	105,7	
maïs grain non irrigué	90,4	91,3		68	82	64	64	82	91	55	64	
Maïs semence	33,9	32		32,0	32,0	32,0	32,0	32,0	32,0	32,0	32,0	
Maïs ensilage non irrigué	10,86	11,9	108	108,0	108,0	108,0	102,0	140,0	151,0	108,0	102,0	
Maïs ensilage irrigué	15,28			156,0		156,0	156,0			179,0	156,0	
Sorgho	51,8	55,7		55,7	55,7	55,7	55,7	55,7	55,7	55,7	55,7	
Triticale	53,9	56,7		56,7	53,9	56,7	56,7	53,9	59,5	56,7	62,4	
Colza d'hiver (et navette)	29	28		34	34		34	34	34	34	34	
Tournesol	24,7	27,7		28	33	28	28	33	33	28	28	
Soja	20,1	18,3		18,3	18,3	18,3	18,3	18,3	18,3	18,3	18,3	
Féveroles et fèves	28,7	26,7		26,7	26,7	26,7	26,7	26,7	26,7	26,7	26,7	
Pois protéagineux	41,2	39,7		39,7	39,7	39,7	39,7	39,7	39,7	39,7	39,7	
Lupin doux	24,5	20,3		20,3	20,3	20,3	20,3	20,3	20,3	20,3	20,3	
pomme de terre de conso		291,7										
lin		?										
chanvre		?										

## Annexe7 : Grille de calcul de la dose prévisionnelle d'azote

**CULTURE**

L'équilibre de la fertilisation azotée doit être calculé, selon les postes présentés en annexe2, pour chaque parcelle. Les tableaux de références cités se trouvent en annexe 3.

Liste des cultures concernées : céréales à paille, maïs, sorgho, mélanges de culture, pomme de terre de consommation, colza, lin, tournesol, chanvre.

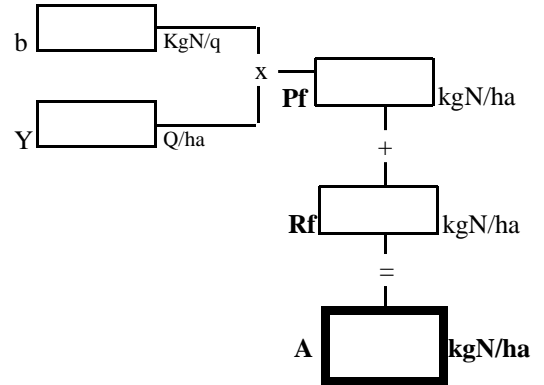
### A. ESTIMATION DES BESOINS D'AZOTE

**Pf** : quantité d'azote absorbé par la culture à la fermeture du bilan  $Pf = b \times Y$

b : besoin de la culture, *tableau 1*

Y : objectif de rendement calculé par l'exploitant

**Rf** : quantité d'azote minéral dans le sol à la fermeture du bilan, *tableau 15*



### B. ESTIMATION DES FOURNITURES D'AZOTE

**Pi** : azote absorbé par unité de production à l'ouverture du bilan

*Tableau 6* pour les céréales d'hiver

et *tableau 7* pour le colza, le lin, la pomme de terre, le tournesol, le chanvre, le maïs et le sorgho

**Mh** : minéralisation nette de l'humus du sol, *tableau 8*

**Mhp** : minéralisation nette due à un retournement de prairie, *tableau 9*

**Mr** : minéralisation nette des résidus de récolte, *tableau 10*

**Xa** : fourniture d'azote par les Produits Résiduaire Organiques

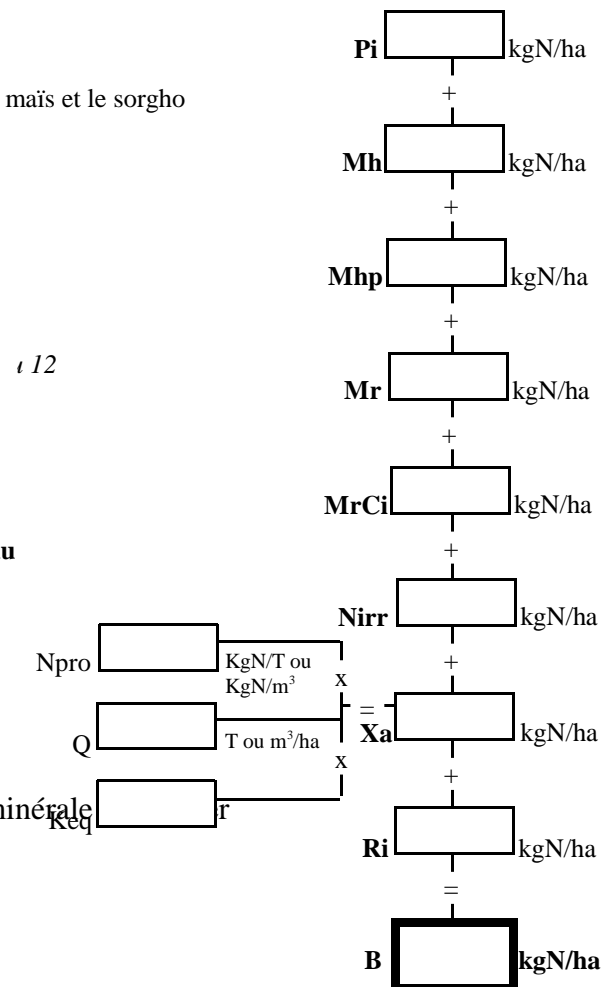
$$Xa = \%N_{pro} \times Q \times Keq$$

%Npro : teneur en azote du produit, *tableau 13*

Q : volume ou masse épandue à l'hectare

Keq : coefficient d'équivalence engrais minéral efficace, *tableau 14*

**Ri** : reliquat azoté quantité d'azote minéral dans le sol à l'ouverture du bilan (reliquat sortie hiver), *tableau 16*



On obtient ainsi X, la dose d'azote minérale

**Equilibre de la fertilisation minérale**

$$A \quad \square \quad - \quad B \quad \square \quad = \quad X \quad \square \quad \text{kgN/ha}$$

## PRAIRIE

L'équilibre de la fertilisation azotée doit être calculée selon les postes présentés en annexe 2 pour chaque parcelle. Les tableaux de références cités se trouvent en annexe 3.

### A. ESTIMATION DES BESOINS D'AZOTE

- **Pf : quantité d'azote absorbé par la prairie jusqu'à la récolte,  $Pf = Nexp$**  (Nréserve étant considéré nul)

$Nexp$  : quantité d'azote exportée par la prairie (kgN/Ha),

$$Pf = Nexp = MS \times \%N$$

**MS : Objectif de production de la prairie, tableau 17, à calculer selon 2 approches distinctes :**

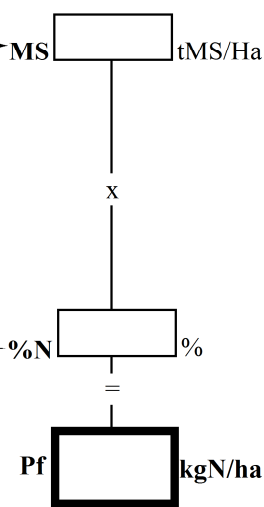
1°/ **Approche globale** à partir de la valorisation moyenne de l'herbe de l'exploitation à l'échelle de l'année, *tableau 17- partie a*

$$\left( \left( \frac{\text{Nbre d'UGB}}{\text{UGB}} \times \frac{\text{Besoins}}{5.5} \right) - \frac{\text{Achats de fourrages}}{\text{tMS/an}} \pm \frac{\Delta \text{ de stocks}}{\text{tMS/an}} - \frac{\text{Consommation. de maïs ensilage et autres}}{\text{tMS/an}} \right) \times 1,15 = MS \text{ tMS/Ha}$$

Hectares de prairies

2°/ **Ou approche parcellaire** par les niveaux de production accessibles à l'échelle de l'année ou de la saison, *tableau 17- partie b*

**%N : teneur en azote de l'herbe, tableau 18**



### B. ESTIMATION DES FOURNITURES D'AZOTE

- **P0 : Fournitures globales d'azote minéral par le sol,**

$$P0 = Mh + Nrest + Fs$$

**Mh : minéralisation nette de l'humus du sol, tableau 19**

**Nrest : contribution directe des restitutions au pâturage de l'année, tableau 20**

**Fs : quantité d'azote fixée par les légumineuses présentes, tableau 21**

$$\begin{matrix} Mh & \text{kgN/ha} & + \\ Nres & \text{kgN/ha} & + \\ Fs & \text{kgN/ha} & + \end{matrix} = P0 \text{ kgN/ha}$$

- **Xa : Fourniture d'azote par les Produits Résiduaire Organiques**

$$Xa = \%Npro \times Q \times Keq$$

**%Npro : teneur en azote du produit, tableaux 13-13-1**

**Q : volume ou masse épandue à l'hectare**

**Keq : coefficient d'équivalence engrais minéral efficace, tableau 22**

$$\begin{matrix} Npro & \frac{\text{gN/t ou}}{\text{kgN/m}^3} & \times \\ Q & \text{ou m}^3 & \times \\ Keq & & \times \end{matrix} = Xa \text{ kgN/ha}$$

On obtient ainsi X, la dose d'azote minérale à apporter

**EQUILIBRE DE LA FERTILISATION MINÉRALE**

$$\left( \left( \frac{Pf}{\text{kgN/ha}} - \frac{P0}{\text{kgN/ha}} \right) \div 0,7^* \right) - \frac{Xa}{\text{kgN/ha}} = X \text{ kgN/ha}$$

## ANNEXE 8 : MÉTHODE DU BILAN PRÉVISIONNEL POUR LA FERTILISATION AZOTÉE : MÉLANGES DE CULTURES ANNUELLES

Mélanges de cultures annuelles = espèces fixatrices d'azote + espèces non fixatrices d'azote.

Le raisonnement de la fertilisation azotée est basé sur la méthode du bilan détaillée dans le présent arrêté avec les spécificités suivantes :

- La différence dans l'application de l'équation [3'] réside dans les besoins de la plante (**b**). Le **b** retenu est celui des espèces non fixatrices calculé à la proportion de « semis plantes non fixatrices d'azote/plantes fixatrices d'azote ». L'objectif de rendement retenu est l'objectif de rendement moyen des espèces non fixatrices présentes dans l'association de culture (sur la base des rendements visés en culture pure) ; avec une pondération au prorata de la densité relative au semis des espèces non fixatrices en comparaison des densités recommandées en cultures pures.
- Cas d'un mélange contenant plusieurs espèces non fixatrices : Lorsque plusieurs céréales sont mélangées, pour être récoltées immatures, le besoin retenu est  $1.7uN/q$  ou  $17 \text{ kgN/tMS}$  (source courbe de dilution, François Limaux, 1999).
- L'estimation des fournitures est raisonnée selon la méthode du bilan proposée dans le présent arrêté sans autre adaptation.
- Plafonnement : La dose d'azote apportée sur une association céréales-légumineuses ne pourra en aucun cas dépasser la dose raisonnée pour la culture en pure de la plante non fixatrice présentant les besoins les plus élevés (besoins par unité de rendement \* objectifs de rendement).

### Ajustement de la dose sortie-hiver :

Dans le cas d'une modification du peuplement sortie hiver, la dose pourra être ajustée dans les situations suivantes :

- Concernant des associations de culture comportant des légumineuses fourragères (pois fourrager, vesce, ...), si une disparition complète des légumineuses est observée sortie-hiver, alors la dose sera calculée comme pour une céréale pure (ou un mélange de céréales sans espèce fixatrice partenaire).
- Concernant des associations de culture comportant des protéagineux (pois protéagineux, féverole, lupin), s'il est observé sortie-hiver une densité de protéagineux inférieure à  $5 \text{ pieds/m}^2$ , alors la dose sera calculée comme pour une céréale pure (ou un mélange de céréales sans plante fixatrice partenaire).
- S'il est observé sortie-hiver une disparition complète des plantes non fixatrices, alors aucune fertilisation azotée ne pourra être apportée.

Dans le cas où la fertilisation est nécessaire, les besoins des céréales retenus sont les besoins déjà référencés en annexe 2 – tableau 1 à 3 de ce présent arrêté.

### Exemple :

Densité	Besoin /quintal (kg N/q)	Objectif rendement (q/Ha)	Besoins totaux (kg N/ha)
<b>Culture pure</b> 100% blé, variété Arezzo	3.0	80	$80 * 3 = \mathbf{240}$
<b>Mélange de culture substitutif :</b> 50 % Blé variété Arezzo (en comparaison d'un blé pur) +50% de Pois (en comparaison d'un pois pur)	3.0	$80 * 0,5 = 40$	$80 * 0,5 * 3 = \mathbf{120}$



### ABRÉVIATIONS

**CAU** : Coefficient Apparent d'Utilisation de l'engrais

**CIPAN** : Culture Intermédiaire Piège à Nitrates

**CIVE** : Culture Intermédiaire à Vocation Energétique

**COMIFER** : Comité Français d'étude et de développement de la fertilisation raisonnée

**CORPEN** : Comité d'orientation pour des pratiques agricoles respectueuses de l'environnement

**DRAAF** : Direction Régionale de l'Agriculture, de l'Alimentation et de la Forêt

**GREN** : Groupe Régional d'Expertise Nitrates

**MS** : Matière Sèche

**N** : azote

**PPAM** : Plantes à Parfum, Aromatiques et Médicinales

**PPF** : Plan Prévisionnel de Fumure

**PRO** : Produits Résiduaux Organiques

**RMP** : Rendement Moyen des Prairies

**RSH** : Reliquat Sortie Hiver

**SAU** : Surface Agricole Utile

**SPE** : Surface Potentiellement Epanable

**SPNE** : Surface Potentiellement Non Epanable

**UGB** : Unité Gros Bétail

**VL** : vache laitière

### DÉFINITIONS

**Azote efficace** : somme de l'azote présent dans un fertilisant azoté sous forme minérale et de l'azote sous forme organique minéralisable pendant le temps de présence de la culture en place ou de la culture implantée à la suite de l'apport.

**Coefficient Apparent d'Utilisation de l'engrais (CAU)** : représente la part de l'azote apportée à la prairie qui est apparemment absorbée par l'herbe (par rapport à l'herbe sans engrais).

**Coefficient d'équivalence engrais** : représente le rapport entre la quantité d'azote apportée par un engrais minéral et la quantité d'azote total apportée par le fertilisant organique permettant la même absorption d'azote que l'engrais minéral. Il est différent selon qu'il est calculé pour l'ensemble du cycle cultural ou uniquement pour une partie de ce cycle.

**Culture dérobée** : culture présente entre deux cultures principales, dont la production est exportée ou pâturée.

**Dose pivot** : dose déterminée par situation culturale type et par espèce cultivée par analyse fréquentielle de collections de courbes de réponse à l'azote. C'est une dose à partir de laquelle on peut faire des ajustements en plus ou en moins. Elle exige donc des règles d'ajustement, dose X +ou - Y, diminuer ou augmenter de Y si telle condition (climat, variété, sol ...). Une dose pivot peut s'accompagner de règles d'ajustement.

**Dose plafond** : dose maximum issue de références tirées d'expérimentation au champ, à ne pas dépasser. Elle laisse le libre choix d'épandre des doses plus faibles.

**Dose Fourchette** : définit le segment dans lequel se situe la dose pivot. Le maximum de la fourchette correspond à la dose plafond (cf. ci-dessus).

**Dose balai** : dose d'azote efficace maximum, soit 210 u en Pays de la Loire, à utiliser pour les cultures non mentionnées dans l'arrêté.

## ANNEXE 10 : ELEMENTS DU PLAN DE FUMURE

### PLAN DE FUMURE

(pratiques prévues)

L'identification et surface de l'îlot cultural ;

La culture pratiquée et la période d'implantation envisagée ;

Le type de sol ;

La date d'ouverture du bilan (\*) ;

Lorsque le bilan est ouvert postérieurement au semis, la quantité d'azote absorbée par la culture à l'ouverture du bilan (\*) ;

L'objectif de production envisagé (\*) ;

Le pourcentage de légumineuses pour les associations graminées/légumineuses (\*) ;

Les apports par irrigation envisagés et la teneur en azote de l'eau d'irrigation ;

Lorsqu'une analyse de sol a été réalisée sur l'îlot, le reliquat sortie hiver mesuré ou quantité d'azote totale ou de matière organique du sol mesuré (\*) ;

Quantité d'azote totale à apporter par fertilisation après l'ouverture du bilan ;

Quantité d'azote totale à apporter après l'ouverture du bilan pour chaque type de fertilisant envisagé.

(\*) Non exigé lorsque l'îlot cultural ne reçoit aucun fertilisant azoté ou une quantité totale d'azote\_ 50 kg d'azote/ha.

CAHIER D'ENREGISTREMENT DES PRATIQUES (pratiques réalisées)	
Identification de l'îlot	L'identification et la surface de l'îlot cultural
	Le type de sol
Interculture précédant la culture principale	Modalités de gestion des résidus de culture
	Modalités de gestion des repousses et date de destruction
	Modalités de gestion de la CIPAN ou de la dérobée : - espèce ; - dates d'implantation et de destruction ; - apports de fertilisants réalisés (date, superficie, nature, teneur en azote et quantité d'azote totale).
Culture principale	La culture pratiquée et la date d'implantation
	Le rendement réalisé
	Pour chaque apport d'azote réalisé : - la date d'épandage ; - la superficie concernée ; - la nature du fertilisant ; - la teneur en azote de l'apport ; - la quantité d'azote totale de l'apport.
	Date de récolte ou de fauche(s) pour les prairies.

## ANNEXE 10-1

### RENDEMENT MOYEN DES PARCELLES DE L'EXPLOITATION

exemple de suivi des rendements moyens par parcelle : cet exemple de suivi est une proposition, l'exploitant a toute latitude pour mettre en place un suivi des rendements par îlot cultural pour déterminer l'objectif de rendement.

<b>Type de sol</b>	Indiquer le type de sol (sain, légèrement hydromorphe ou hydromorphe)
--------------------	---

<b>Rendement moyen (1)</b>	Il est calculé prioritairement sur la base des valeurs constatées sur l'exploitation pour la culture ou la prairie considérée et, si possible, pour des conditions comparables de sol. Le calcul est réalisé sur la base des 5 derniers rendements de l'exploitation, desquels les deux extrêmes sont retirés. On obtient un rendement moyen sur les trois valeurs restantes. A partir de l'estimation de ce rendement moyen des parcelles de l'ensemble de l'exploitation, il convient ensuite de le moduler selon la productivité de chacune d'entre elles.
----------------------------	---

<b>Exemple</b>	J'ai observé sur la parcelle les rendements en blé suivants: 80 qx, 72, 70, 65, 82. On enlève les deux extrêmes : 65 et 82 qx. La moyenne sera donc de : $(72 + 70 + 80) / 3 = 74$ quintaux  Si pour une parcelle de même type, je n'ai pas de référence, je peux utiliser cette référence de 74 qx.
----------------	--

<b>Ilots PAC (2)</b>	1	1									
<b>Sous parcellaires</b>	Champ du bas	Champ du haut									
<b>Surface</b>	2,5	3									
<b>Type de sol</b>											
<b>Profondeur du sol</b>											

<b>Rendement moyen observé sur la parcelle ou sur une parcelle de même typologie</b>	<b>Maïs ensilage</b>	12	14									
	<b>Maïs grain</b>											
	<b>Blé</b>	70	78									
	<b>Triticale</b>											
	<b>Orge</b>											
	<b>Colza</b>	35	32									
	<b>Prairie temporaire</b>	8	7									

(1) Il ne s'agit pas ici d'estimer un rendement potentiellement atteignable les bonnes années, mais bien d'indiquer un rendement moyen réaliste

(2) Ilot PAC : vous pouvez regrouper des ilots PAC de caractéristiques identiques dès lors que ceux-ci ont des surfaces inférieures à 1 ha. Dans ce cas la case à renseigner comportera la liste des ilots concernés ( ilots 1 et 5 par exemple)

## ANNEXE 11 GREN Pays de Loire 2014-EVOLUTION 2014-2015-projections 2016

Sujet	Type (ajout, précision ...)	Mise en place 2014-2015	Mise en place 2015-2016	Annexes ou Tableaux impactés
utilisation des valeurs COMIFER 2014 pour les besoins des cultures assolées	possibilité d'utiliser les données actualisées COMIFER pour les besoins des variétés	oui en complément des références 2012-2013	même mécanique avec un glissement d'une année sur l'autre	Annexe 4 ( tableau 28)
Actualisation du tableau de répartition des variétés selon leur besoin en Azote(Arvalis)	substitution	oui	oui	Annexe 3 remplacement tableau 3.1;3 2;3.3
Mais semence	changement de méthode : on prend la valeur objectif du contrat avec le semencier	oui, coexistence avec la méthode de 2013	en attente de compléments d' Arvalis	Annexe 3, tableau 2
Besoin de mélanges de plantes non fixatrices d'azote(mélange de céréales récoltées immatures	changement passage de 25UN/tMS à 17UN/tMS	possible	oui	Annexe 8
mise en place d'un RSH par défaut en cas d'absence de valeur locale de l'année en cours	ajout	oui	oui	Annexe 3,Tableau 16 page 18
évolution de la méthode de la réglette Colza	modification associée de b du Colza	non	à confirmer courant 2015	
Valeur N taurillon	passage à 4,8	non	4,8 ou valeur fumier bovin COMIFER 2013	
valeurs des Keq utilisable pour le calcul de la dose sur culture dérobée	ajout	possible	oui	Annexe 3, tableau 14 bis
Keq Produits résiduels organiques boues, référence brochure COMIFER 2013	substitution à l'ancien tableau 14 et alignement donnée COMIFER	oui	les valeurs à prendre en compte sont celles issues de la brochure COMIFER 2013, pages 46 et 47.	tableau 14
Dose plafond Luzerne	dose plafond : 200u azote total	oui	oui	Tableau 28
plantes médicinales	actualisation dose moyenne vers dose plafond	oui	oui	Tableau 24
valeur pomme de terre primeur de Noirmoutier	précisions	oui	oui	Tableau 25
mise à jour muguet, cultures de pépinières, de fleurs coupées, de cultures de potées fleuries sur sol	modifications, précision et ajouts et ajout	oui	oui	Annexe 3, tableau 27
corrections du classement des communes de Mayenne	correction d'erreur			
<b>pas d'évolution notable par rapport aux précédentes annexes pour les cultures assolées et les prairies</b>				