



PRÉFET DE LA RÉGION PAYS DE LA LOIRE
PRÉFET DE LA LOIRE-ATLANTIQUE

ARRÊTÉ n°435 /2019/DRAAF-DREAL
établissant le référentiel régional de mise en œuvre
de l'équilibre de la fertilisation azotée
pour la région Pays de la Loire

Le préfet de la région Pays de la Loire
Officier de la légion d'honneur

Vu le code de l'environnement, notamment ses articles R. 211-80 et suivants,

Vu l'arrêté du 19 décembre 2011 modifié relatif au programme d'actions national à mettre en œuvre dans les zones vulnérables afin de réduire la pollution des eaux par les nitrates d'origine agricole ,

Vu l'arrêté préfectoral du 13 mars 2015 portant désignation des zones vulnérables à la pollution par les nitrates d'origine agricole dans le bassin de la Seine et des cours d'eau côtiers normands,

Vu l'arrêté préfectoral du 2 février 2017 portant désignation des zones vulnérables à la pollution par les nitrates d'origine agricole dans le bassin Loire-Bretagne ;

Vu l'arrêté n°670 du 22 décembre 2017 établissant le référentiel régional de mise en œuvre de l'équilibre de la fertilisation azotée pour la région Pays de la Loire,

Vu l'arrêté du 16 juillet 2018 établissant le programme d'actions régional (PAR) en vue de la protection des eaux contre la pollution par les nitrates d'origine agricole pour la région des Pays de la Loire (PAR Pays de la Loire) ;

Vu les propositions du groupe régional d'expertise nitrates (GREN) en date du 2 octobre 2018 ;

Sur proposition de la directrice régionale de l'environnement, de l'aménagement et du logement et du directeur régional de l'alimentation, de l'agriculture et de la forêt ;

A R R Ê T E

Article 1^{er}: Objet et champ d'application

Le présent arrêté fixe le référentiel régional mentionné au b du 1^o du III de l'annexe I de l'arrêté du 19 décembre 2011 modifié relatif au programme d'actions national à mettre en œuvre dans les zones vulnérables afin de réduire la pollution des eaux par les nitrates d'origine agricole.

Ce référentiel permet de calculer, pour chaque îlot cultural situé dans la zone vulnérable de la région des Pays de la Loire, la dose prévisionnelle d'azote à apporter à la culture. Selon la culture, le présent référentiel peut préconiser l'utilisation de la méthode du bilan prévisionnel, le recours à une dose plafond ou le recours à une dose pivot.

L'annexe 1 liste les types de cultures présents dans les zones vulnérables de la région des Pays de la Loire et indique pour chacun d'entre eux la méthode de calcul de la dose prévisionnelle d'azote à utiliser.

Conformément à l'arrêté du 19 décembre 2011 modifié susvisé, le calcul, pour chaque îlot cultural localisé en zone vulnérable, de la dose prévisionnelle selon les règles du présent arrêté et de ses annexes, est obligatoire pour tout apport de fertilisant azoté.

Le détail du calcul n'est pas exigé pour les cultures recevant une quantité d'azote total inférieure à 50 kg par hectare.

Le détail du calcul n'est pas exigé pour les cultures intermédiaires pièges à nitrates (CIPAN) et pour les cultures dérobées ne recevant pas d'apport de fertilisant azoté de type III. Toutefois, les doses apportées sont renseignées à la parcelle sur le cahier d'épandage, sont intégrées dans le calcul de l'équilibre de la fertilisation de la culture suivante, et doivent rester dans les limites prévues par l'arrêté régional susvisé du 16 juillet 2018, établissant le programme d'actions régional (PAR) en vue de la protection des eaux contre la pollution par les nitrates d'origine agricole.

Article 2 : Cultures avec bilan prévisionnel

1^o - L'annexe 2 fixe l'écriture opérationnelle de la méthode de calcul de la dose prévisionnelle d'azote à apporter selon la méthode du bilan prévisionnel :

- a) au point 1, aux grandes cultures : céréales à paille, maïs, sorgho, pomme de terre de consommation, mélange de cultures¹, oléagineux et protéagineux (colza, tournesol, lin, chanvre) ;
- b) au point 2, aux prairies.

2^o - L'annexe 3 fixe, pour les cultures listées aux 1^oa et 1^ob ci-dessus, les valeurs par défaut nécessaires au paramétrage de la méthode de calcul de la dose prévisionnelle d'azote commune à plusieurs cultures pour le 1^oa et aux prairies pour le 1^ob.

3^o - Le rendement prévisionnel, pour les cultures listées au 1^oa, ci-dessus, est égal à la moyenne des rendements réalisés sur l'exploitation pour la culture considérée, pour des conditions comparables de sol au cours des cinq dernières années, en excluant la valeur maximale et la valeur minimale et ce, conformément au c) du 1^o du III de l'annexe I de l'arrêté du 19 décembre 2011 modifié susvisé.

Les cinq dernières années s'entendent comme les cinq dernières campagnes culturales successives. S'il manque une ou plusieurs références pour une ou plusieurs des cinq dernières années, il est

¹ la catégorie « mélange de cultures » concerne les cultures où une plante fixatrice d'azote (protéagineux) est mélangée avec une ou plusieurs plantes non fixatrices d'azote (céréales).

possible de remonter aux années précédentes ou de prendre la valeur du référentiel en remplacement de l'année ou des années manquantes et de procéder à la moyenne selon la même méthode.

Afin de conforter les objectifs de rendement retenus par parcelle, un tableau de potentiel de rendement par parcelle peut être établi par les exploitants (voir en annexe 10-1).

Lorsque les références disponibles sur l'exploitation sont insuffisantes pour les dissocier par type de sol, le rendement moyen sur l'exploitation au cours des cinq dernières années est utilisé en lieu et place de ces références.

4° - Lorsque les références de rendement disponibles sont insuffisantes pour effectuer le calcul selon la méthode présentée au 3° ci-dessus, les valeurs par défaut définies dans l'annexe 3 – tableau 5 sont utilisées. L'annexe 4 présente les références de rendements de productions par petites régions agricoles.

L'utilisation de ces références est autorisée sous deux conditions :

- Éligibilité : être jeune agriculteur ou nouvel exploitant depuis moins de trois ans sans avoir connaissance des rendements de son prédécesseur, ou être en réorientation de son assolement pour un exploitant en place,
- Dans le cas d'un objectif de rendement de sol à potentiel fort : une analyse de sol aura été réalisée sauf disponibilité pour l'ilot considéré d'une cartographie au 1/25000^{ème} indiquant les qualités pédologiques des sols.

Article 3 : Cultures avec dose plafond ou dose pivot

Ces doses s'expriment sous forme d'azote efficace, sauf cas particulier.

1° Cultures avec dose plafond : pour les cultures mentionnées à l'annexe 5 (maraîchage, arboriculture, horticulture, vigne, plantes à parfum, aromatiques et médicinales, cultures porte-graines, tabac, soja et légumineuses diverses), la dose totale d'azote prévisionnelle est plafonnée par hectare. L'annexe 5 fixe cette valeur plafond pour chaque culture et par cycle de culture dans le cas du maraîchage.

Les cultures hors-sol ne sont pas concernées par le présent arrêté régional de fertilisation ; est entendue comme culture hors-sol, toute culture dont l'ensemble des apports et des rejets est maîtrisé sans fuite dans le milieu.

2° Cultures avec dose pivot : pour les cultures porte-graines « petites graines », la dose d'azote est exprimée soit sous forme de besoin soit sous forme de dose pivot².

3° Cultures non mentionnées dans les annexes 3 et 5 : la dose maximum de 210 unités d'azote efficace ne doit pas être dépassée (« dose balai »).

Article 4 : Coefficient d'équivalence engrais

Les coefficients d'équivalence engrais minéral pour les principaux fertilisants azotés organiques figurent en annexe 3 – tableaux 14, 14-bis pour les cultures et 22 pour les prairies.

Ce coefficient d'équivalence représente le rapport entre la quantité d'azote apportée par un engrais minéral et la quantité d'azote apportée par le fertilisant organique permettant la même absorption d'azote que l'engrais minéral. Il est différent selon qu'il est calculé pour l'ensemble du cycle cultural ou uniquement pour une partie du cycle. Il est utilisé pour calculer la quantité d'azote efficace apportée.

² Voir définition à l' Annexe 9 : glossaire

Article 5 : Fourniture d'azote par le sol, par les fertilisants organiques et l'eau d'irrigation

1° -Azote fourni par le sol :

Les valeurs de fourniture d'azote par les sols figurant dans l'annexe 3 – tableau 8 du présent arrêté peuvent être adaptées au niveau de chaque exploitation à condition que la valeur utilisée soit justifiée par une analyse correspondant à l'ilot cultural considéré ou à un îlot présentant des caractéristiques comparables de sol et d'histoire culturale.

2° -Azote fourni par les fertilisants organiques :

Les valeurs de fourniture d'azote par les fertilisants organiques figurant dans l'annexe 3-tableaux 13 et 13-1 du présent arrêté peuvent être adaptées au niveau de chaque exploitation à condition que la valeur utilisée soit justifiée par une ou des analyses représentatives et récentes (moins de 4 ans et conditions équivalentes de production) du fertilisant organique épandu.

Pour les systèmes de production dans lesquels la composition du fertilisant organique produit est variable au cours du temps, plusieurs analyses sont indispensables pour caractériser le fertilisant organique épandu.

3° -Azote fourni par l'eau d'irrigation :

Les valeurs de fourniture d'azote par l'eau d'irrigation doivent être justifiées au niveau de chaque exploitation soit :

- par une analyse effectuée sur la ressource : il est possible d'utiliser une bandelette avec un lecteur automatique de la teneur en azote ;
- ou par des résultats d'analyse sur la masse d'eau utilisée mis à disposition par un prestataire ou publiés par les organismes publics. La valeur utilisée doit correspondre au résultat disponible le plus récent.

En cas d'absence de référence locale sur la masse d'eau et d'analyse spécifique de l'eau d'irrigation, la teneur en azote est fixée par défaut à 40 mg/L (annexe 3-tableau 12 bis).

Les valeurs retenues ainsi que la méthode utilisée sont reportées sur le cahier d'épandage avec le volume d'eau utilisé pour chaque tour d'eau.

Article 6 : Obligation de l'analyse de sol

L'analyse de sol annuelle obligatoire mentionnée au c) du 1° du III de l'annexe I de l'arrêté du 19 décembre 2011 susvisé, est le reliquat sortie hiver.

Toutefois, si l'exploitant se trouve dans l'une des trois situations suivantes, il garde le choix entre l'azote total présent dans les horizons de sols cultivés, le taux de matière organique, et le reliquat sortie hiver :

- l'exploitant utilise un RSH issu d'un réseau régional qualifié,
- l'exploitant utilise un RSH modélisé prenant en compte les conditions pédo-climatiques et agronomiques de l'exploitation,
- l'exploitation a moins de 30 ha de surface en céréales, oléagineux et protéagineux (SCOP) ou moins de 2 ha d'îlots maraîchers.

Dans tous les cas, le recours à une donnée issue d'un réseau régional qualifié ou d'une modélisation issue d'un outil n'exonère pas l'exploitant de l'obligation de réalisation de l'analyse de sol annuelle obligatoire parmi les trois choix mentionnés ci-dessus.

Article 7 : Recours à des outils de calcul de dose prévisionnelle

Les méthodes de calcul utilisées ne peuvent différer de celles figurant en annexe 2 qu'à condition que l'exploitant utilise un outil de calcul de la dose prévisionnelle. Pour les cultures relevant de l'article 3 du présent arrêté, la dose prévisionnelle ne peut être supérieure à la dose plafond fixée par l'arrêté qu'à condition que l'exploitant utilise un outil de calcul de la dose prévisionnelle.

L'outil utilisé est conforme à la méthode du bilan prévisionnel telle que développée par le Comité français d'études et de développement de la fertilisation raisonnée (COMIFER).

Lorsque le paramétrage de l'outil requiert la réalisation de mesures ou d'analyses propres à l'exploitation, ces mesures et/ou analyses sont tenues à disposition de l'administration.

Article 8 : Outils de pilotage

Conformément au 2° du III de l'annexe I de l'arrêté du 19 décembre 2011 susvisé, il est recommandé d'ajuster la dose prévisionnelle précédemment calculée, au cours du cycle de la culture, en fonction de l'état de nutrition azotée mesurée par un outil de pilotage.

Article 9 : Dépassement de la dose totale prévisionnelle

Conformément au 3° du III de l'annexe I de l'arrêté du 19 décembre 2011 susvisé, tout apport d'azote réalisé supérieur à la dose totale prévisionnelle calculée selon les règles énoncées dans le présent arrêté doit être dûment justifié par l'utilisation d'un outil de raisonnement dynamique ou de pilotage de la fertilisation, ou par une quantité d'azote exportée par la culture supérieure au prévisionnel ou, dans le cas d'un accident cultural intervenu postérieurement au calcul de la dose prévisionnelle, par la description détaillée, dans le cahier d'enregistrement, des événements survenus, comprenant notamment leur nature et leur date.

Article 10 : Plan de fumure

Le plan de fumure (voir annexe 10) est établi pour chaque îlot cultural exploité en zone vulnérable, qu'il reçoive ou non des fertilisants. Il est exigible au plus tard au 1^{er} mars.

Article 11 : Actualisation des références techniques

Le GREN de la région Pays de la Loire se réunit à la demande du préfet de région et au moins une fois par an pour :

- actualiser le référentiel compte tenu de l'évolution des références mentionnées en annexe,
- émettre un avis sur tout autre sujet entrant dans son champ de compétences.

Toute demande de modification des références émanant d'un ou plusieurs membres du GREN, ou extérieure à ce groupe, est adressée au préfet de région qui peut saisir l'ensemble des membres du GREN pour expertise.

Article 12 : Abrogation

Le présent arrêté abroge et remplace l'arrêté n° 670/2017/DRAAF-DREAL établissant le référentiel régional de mise en œuvre de l'équilibre de la fertilisation azotée pour la région Pays de la Loire du 22 décembre 2017.

Article 13 : Entrée en vigueur

Les dispositions du présent arrêté entrent en vigueur à la date de sa publication au recueil des actes administratifs de la préfecture de région.

Article 14 : Exécution

Le secrétaire général pour les affaires régionales, la directrice régionale de l'environnement, de l'aménagement et du logement, le directeur régional de l'alimentation, de l'agriculture et de la forêt et les préfets de département sont chargés, chacun en ce qui le concerne, de l'exécution du présent arrêté qui sera publié au recueil des actes administratifs de la préfecture de région.

Fait à Nantes, le **8 AOUT 2019**

Pour le préfet et par délégation,

Le secrétaire général pour les affaires régionales,


Jean-Christophe BOURSIN

INDEX DES ANNEXES

- Annexe 1 : Tableau de répartition des cultures selon que s'applique l'équation du bilan, une dose plafond ou une dose pivot
- Annexe 2 : Méthode du bilan prévisionnel pour la fertilisation azotée : cultures et prairies
- Annexe 3 : Tableaux de références
- Annexe 4 : Références de rendements par culture
- Annexe 5 : Dose totale d'azote plafonnée : cultures spécialisées
- Annexe 6 : Recommandations du GREN
- Annexe 7 : Grille de calcul de la dose prévisionnelle d'azote
- Annexe 8 : Méthode du bilan prévisionnel pour la fertilisation azotée : mélanges de cultures annuelles
- Annexe 9 : Principales évolutions avec l'arrêté GREN du 22 décembre 2017
- Annexe 10 : Éléments du plan de fumure
- Annexe 10-1 Exemple de suivi des rendements moyens des parcelles de l'exploitation.
- Annexe 11 : Glossaire

ANNEXES
de l'arrêté préfectoral 2019/DRAAF-DREAL n° 435
établissant le référentiel régional de mise en œuvre de l'équilibre de la
fertilisation azotée pour la région Pays de la Loire

INDEX DES ANNEXES :

- Annexe 1 : Tableau de répartition des cultures ou type de culture selon que s'applique l'équation du bilan, une dose plafond ou une dose pivot
- Annexe 2 : Méthode du bilan prévisionnel pour la fertilisation azotée : cultures et prairies
- Annexe 3 : Tableaux de références
- Annexe 4 : Références de rendements par culture
- Complément Annexe 4 : Types de zones en Mayenne
- Annexe 5 : Dose efficace d'azote plafonnée : cultures spécialisées
- Annexe 6 : Recommandations du GREN
- Annexe 7 : Grille de calcul de la dose prévisionnelle d'azote
- Annexe 8 : Méthode du bilan prévisionnel pour la fertilisation azotée : mélanges de cultures annuelles.
- Annexe 9 : Principales évolutions avec l'arrêté GREN du 22 décembre 2017
- Annexe 10 : Eléments du plan de fumure
- Annexe 10-1: Exemple de suivi des rendements moyens des parcelles de l'exploitation.
- Annexe 11: Glossaire

Avertissement : pour les cultures non mentionnées au présent arrêté, la dose totale d'azote efficace est plafonnée à 210KgN/ha.

L'ensemble de ces annexes est consultable sur les sites de la DRAAF et de la DREAL :

Site DRAAF : <http://draaf.pays-de-la-loire.agriculture.gouv.fr/Eau-et-pollutions-diffuses>

Site DREAL : <http://www.pays-de-la-loire.developpement-durable.gouv.fr>

<http://www.pays-de-la-loire.developpement-durable.gouv.fr/gren-groupe-regional-d-expertise-nitrates-a781.html>

ANNEXE 1

**Tableau de répartition des cultures selon que s'applique l'équation du bilan,
une dose plafond ou une dose pivot**

Cultures ou famille de culture		Méthode retenue et annexe correspondante	référence des tableaux à utiliser
CULTURES ASSOLEES	céréales à paille	Bilan prévisionnel(équation 3') Annexe 2 et 3	1,3,5,8 à 16
	maïs	Bilan prévisionnel(équation 3') Annexe 2 et 3	1,2,5,7,8 à 16
	sorgho	Bilan prévisionnel(équation 3') Annexe 2 et 3	1, 5,7, 8 à 16
	mélanges de culture	Bilan prévisionnel(équation 3') Annexe 2, 3 et 8	1, 3(voir annexe 8)
	pommes de terre de consommation	Bilan prévisionnel(équation 3') Annexe 2 et 3	1,5, 7,8 à 16
	colza	Bilan prévisionnel(équation 3') Annexe 2 et 3	1, 5, 7,8 à 16
	lin	Bilan prévisionnel(équation 3') Annexe 2 et 3	1, 5, 8 à 16
	tournesol	Bilan prévisionnel(équation 3') Annexe 2 et 3	1,5,7, 8 à 16
	autres cultures	Dose plafond (Annexe 4)	28
PRAIRIE		Bilan prévisionnel(équation 4') Annexe 2,3 ,5,6,7	17 à 22
CULTURES SPECIALISEES	fruits et vigne	Dose plafond, annexe 4	23
	plantes à parfums, aromatiques et médicinales	Dose plafond, annexe 4	24
	maraîchage et légumes	Dose plafond, annexe 4	25
	porte-graine « petites graines »	Dose pivot, annexe 4	26
	pépinières	Dose plafond, annexe 4	27
CULTURES NON NOMMEES		Dose plafond = 210 N	

Pour réaliser le calcul à partir des postes suivants, il est nécessaire de faire appel à des références propres à chaque exploitation ou à défaut aux références proposées par le GREN des Pays de la Loire listées en annexe 3 du présent arrêté. Une aide au calcul est proposée en annexe 7.

1/ Méthode de calcul de la dose prévisionnelle d'azote à apporter aux cultures

Liste des cultures concernées : céréales à paille, maïs, sorgho, mélanges de culture, pomme de terre de consommation, colza, lin, tournesol, chanvre.

Méthode du bilan prévisionnel retenu : cf. guide méthodologique « Calcul de la fertilisation azotée », COMIFER, 2013, p23, équation [3].

Pour calculer la dose d'azote minéral à apporter, on se base sur les postes suivants :

$$X + X_a = P_f - P_i - R_i - M_h - M_{hp} - M_r - M_{rCi} - N_{irr} + L + R_f$$

X : Apport d'azote sous forme d'engrais minéral de synthèse	Correspond à la dose d' N minéral
X_a : Equivalence en engrais azoté minéral des effluents organiques apportés, $X_a = \%N_{pro} \times Q \times K_{eq}$, correspond à la dose d'azote équivalent engrais disponible pour la culture	%N_{pro} : Teneur en azote du produit résiduaire organique (PRO ¹) (voir tableaux 13, 13.1)
	Q : Volume ou masse épandue à l'hectare
P_f : Quantité d'azote absorbé par la culture à la fermeture du bilan, $P_f = b \times Y$	K_{eq} : Coefficient d'équivalence engrais minéral efficace. (voir tableau 14. 14.1, 14 bis)
	b : Besoin d'azote par unité de production.
P_i : Quantité d'azote absorbé par la culture à l'ouverture du bilan	Y : Objectif de rendement (selon historique de la parcelle, de l'exploitation ou si indisponibles, références locales des petites régions agricoles, voir annexe 6)
	Dépend de l'état de croissance du peuplement au moment de l'ouverture du bilan. (tableau 6 et 7)
R_i : Quantité d'azote minéral dans le sol à l'ouverture du bilan	Equivalent au reliquat sortie hiver (RSI1) quand le bilan d'ouverture se situe en fin d'hiver. (tableau 16)
M_h : Minéralisation nette de l'humus du sol	Dépend du stock de matière organique et intègre la minéralisation supplémentaire liée à l'arrière effet des apports réguliers de produits résiduaire organiques (PRO). (tableau 8)
M_{hp} : Minéralisation nette due à un retournement de prairie	La valeur dépend de l'âge et de la conduite de la prairie au moment de sa destruction. (tableau 9)
M_r : Minéralisation nette de résidus de récolte	Minéralisation liée à la décomposition des résidus du précédent cultural. (tableau 10)
M_{rCi} : Minéralisation nette de résidus de culture intermédiaire après destruction	Dépend du volume de la culture et de la date de sa destruction. (tableau 12)
N_{irr} : Azote apporté par l'eau d'irrigation	Dépend de la teneur en azote de l'eau et du volume utilisé. (tableau 12 bis)
L : Pertes par lixiviation du nitrate	Les pertes par lixiviation s'opérant avant l'ouverture du bilan quand celui ci se tient fin d'hiver, le terme L est négligé.
R_f : Quantité d'azote minéral dans le sol à la fermeture du bilan	Azote dans le sol non valorisable (tableau 15)

¹ Ensemble des déchets de matières organiques : effluents d'élevage, déchets urbains, composts.

2/ Méthode de calcul de la dose prévisionnelle d'azote à apporter aux prairies

Liste des cultures : prairies

Définition du CAU (Coefficient Apparent d'Utilisation): Tout l'azote apporté n'est pas valorisé par la plante. L'azote est mal utilisé à certaines périodes, en particulier en conditions trop sèches ou trop froides (pertes par volatilisation, lessivage, stockage). On applique donc un CAU qui représente la fraction d'azote minéral apportée à la prairie qui est absorbée par la plante. Une valeur moyenne de 0.7 a été retenue pour l'ensemble de l'Ouest de la France.

Méthode du bilan prévisionnel retenu : cf. guide méthodologique « Calcul de la fertilisation azotée », COMIFER, 2013, page 24, équation [4], dite équation d'efficience.

Pour calculer la dose d'azote minéral à apporter, on se base sur les postes suivants :

$$X + X_a = (P_f - P_0) / CAU$$

X : Dose d'azote provenant de l'engrais minéral (kgN/Ha)	Correspond à la dose d'N minéral
X_a : Equivalence engrais azoté des effluents organiques apportés, correspond à la dose d'azote équivalent engrais disponible pour la culture.	%N_{pro} : Teneur en azote du produit
	Q : Volume ou masse épandue à l'hectare
X_a = %N_{pro} x Q x Keq, correspond à la dose d'azote équivalent engrais disponible pour la culture	Keq : Coefficient d'équivalence engrais minéral efficace
P_f : Quantité d'azote absorbée par la prairie jusqu'à la récolte, $P_f = N_{exp} + N_{réserve}$	En conduite stable, l'utilisation de l'azote mis en réserve (N _{réserve}) est équivalent à l'entrée et à la sortie de période de croissance de la prairie. On considère donc qu'on peut le négliger. P_f = N_{exp}
N_{exp} : Quantité d'azote exportée par la prairie, $N_{exp} = MS \times \%N$	correspond à la quantité d'azote contenu dans les parties aériennes produites
MS : Objectif de production de la prairie (tMS/Ha), estimée par 2 méthodes validées :	- soit valorisation moyenne de l'herbe de l'exploitation à l'échelle de l'année : cas du bilan fourrager, - soit par les niveaux de production accessibles à l'échelle de l'année ou de la saison et au niveau parcellaire : cas de l'optimisation de la production d'herbe.
%N : Teneur en azote de l'herbe	
P₀ : Fournitures globales d'azote minéral par le sol. $P_0 = M_h + N_{rest} + F_s$	M_h : Fourniture d'azote minéral par le sol (kgN/Ha) liée aux fournitures des arrières effets du système de culture.
	N_{rest} : Contribution directe des restitutions au pâturage de l'année (kgN/Ha)
	F_s : Quantité d'azote fixée par les légumineuses présentes (kgN/Ha)
CAU : Coefficient apparent d'utilisation de l'engrais minéral. CAU = 0.7	Voir définition ci-dessus

A noter que pour l'objectif de production (MS), pour le bilan fourrager, on multiplie par 1,15 pour un objectif de rendement de 5,5 tMS/UGB afin de tenir compte des pertes entre le champ et l'auge dans le cas de la fauche, ou des pertes dues au piétinement des animaux dans le cas du pâturage.

ANNEXE 3
Tableaux de références

INDEX DES TABLEAUX DE RÉFÉRENCES*

La brochure COMIFER 2013, citée dans les annexes, est téléchargeable à l'adresse suivante :
<http://www.comifer.asso.fr/index.php/publications.html>

Tableau 1 - b, besoins de la culture (kgN/q ou kgN/tMS) – source ARVALIS Institut du végétal et CETIOM, 2012.....	6
Tableau 2 – a, b,c : besoins du maïs, maïs semences et sorgho (kgN/q ou kgN/tMS) – source ARVALIS Institut du végétal, 2012.....	6
Tableau 3 – b, besoins des céréales à paille (kgN/q) – source ARVALIS Institut du végétal, 2012.....	6
Tableaux 3-1, actualisation 2018 ; 3-2, 3-3 : actualisation 2017 (Arvalis)	7,8
Tableau 4 – b, besoins de la pomme de terre de consommation (kgN/Ha) – source Arvalis 2018.....	9
Tableau 5 – Y, objectif de rendement (q/Ha) – source GREN, 2012.....	9
Tableau 6 – Pi, azote absorbé à l'ouverture du bilan pour les céréales d'hiver (kgN/Ha) – source ARVALIS Institut du végétal, 2012.....	9
Tableau 7 – Pi, azote absorbé à l'ouverture du bilan pour colza, tournesol, chanvre, lin, maïs et sorgho (kgN/Ha) – source ARVALIS Institut du végétal et CETIOM, 2012.....	9
Tableau 8 – Mh, fourniture d'azote par le sol pour céréales à paille / maïs / colza / tournesol / chanvre / lin / pomme de terre de consommation (kgN/Ha) – source ARVALIS Institut du végétal, 2012.....	10
Tableau 9 – Mhp, minéralisation de l'azote due à un retournement de prairie (kgN/Ha) - source COMIFER page 36, 2012.....	11
Tableau 10 – Mr, minéralisation nette des résidus de la culture précédente (kgN/Ha) – source COMIFER page 38, 2012.....	11
Tableau 11 – Mr, minéralisation nette des résidus de jachère précédente (kgN/Ha) – source COMIFER page 38, 2012.....	11
Tableau 12 – MrCi, minéralisation nette des résidus de culture intermédiaires MrCi (kgN/Ha) – Source: Brochure "Cultures Intermédiaires - Impacts et Conduite", ARVALIS/CETIOM/ITB/ITL, août 2011.....	12
Tableau 12-bis – Valeur par défaut de l'eau d'irrigation.....	12
12-Ter -Volatilisation des engrais minéraux.....	13
Tableau 13 - Npro, Teneurs en azote des principaux Produits Résiduaire Organiques – COMIFER page 56, 2012...14	14
Tableau 13-1 – Npro, Teneurs en azote des autres Produits Résiduaire Organiques (COMIFER 2013, tableau 13 p 60).....	15
Tableau 14 et suite 1,2,3 – Keq, coefficient d'équivalence engrais minéral efficace des principaux Produits Résiduaire Organiques (PRO) pour les cultures concernées – COMIFER,16,17,18,19 er 20	16,17,18,19 er 20
Tableau 14-bis : Valeur des Keq à prendre pour le calcul de la fertilisation des dérobées.....	21
Tableau 15 – Rf, quantité d'azote minéral dans le sol à la fermeture du bilan Rf (kgN/Ha) – source AZOBIL©INRA, 2012.....	22
Tableau 16 – Ri, quantité d'azote minéral dans le sol à l'ouverture du bilan (kgN/Ha) – source CETIOM, GREN, COMIFER page 29, 2012.....	23
Tableau 17 – MS, Prairies, objectif de production de la prairie en matière sèche (tMS/Ha) – source GREN et COMIFER, CRA Pays de la Loire page 68, 2012	23
Tableau 18 – %N, Prairies, teneur en azote de l'herbe selon le mode d'exploitation – source COMIFER page 72, 2012 25	25
Tableau 19 : Mh, Prairies, fourniture d'azote par le sol sans les restitutions pâturage (kgN/ha/an) – Chambre régionale d'agriculture des pays de la Loire, 2006.....	23
Tableau 20 – Nrest, Prairies, contribution directe des restitutions au pâturage de l'année (kgN/Ha/an) - Chambre régionale d'agriculture des pays de la Loire, 2006.....	23
Tableau 21 – Fs, azote fixé par les légumineuses présentes (kgN/Ha/an) - Chambre régionale d'agriculture des pays de la Loire, 2006.....	24
Tableau 22 -keq, coefficient d'équivalence engrais minéral efficace pour les prairies	24
Tableau 22 bis : Keq, PRO types boues digestats pour prairies.....	24
*Important : Les références des besoins des cultures (b) pouvant évoluer au cours de l'année, en particulier avec les nouvelles variétés inscrites, l'utilisation de références plus récentes reprises sur le site du COMIFER à l'adresse ci-dessous fait également foi :	
http://www.comifer.asso.fr/index.php/bilan-azote/postes-du-bilan/49-besoins-proportionnels.html	

Tableau 1 - besoins (b) de la culture (kgN/q ou kgN/tMS) – source ARVALIS Institut du végétal et CETIOM, 2012

b	Cultures										
	Céréales à paille	Colza (kgN/q)	Tournesol (kgN/q)	Pomme de terre de consommation	Chanvre (kgN/tMS)	Lin		Maïs Grain Ensilage Semence	Sorgho		Mélange de culture
						fibre (kgN/tMS)	Grain (kgN/q)		Grain (kgN/q)	Ensilage (kgN/tMS)	
Tableau 3	6,5*	4.5	Tableau 4	15	10	4.5	Tableau 2-a	Tableau 2-c T		Annexe8	

Une nouvelle règlette Colza mise au point par Terres Innovia en cours de discussion au sein du GREN est en ligne sur son site :

http://www.comifer.asso.fr/images/pdf/Fiches_cultures/fiche-culture_colza-hiver.pdf

Tableau 2 – a, besoins (b) du maïs (kgN/q ou kgN/tMS) – source ARVALIS Institut du végétal, 2012

Cultures	Maïs ensilage (kgN/tMS)			Maïs grain (kgN/q)		
	≤14t]14t ;18t]	>18t	<100q	[100q ;120q]	>120q
b*	14	13	12	2.3	2.2	2.1

Cas du maïs semence :

Le rendement prévisionnel dépend de la variété produite. Dans le cas particulier des cultures sous contrat, le rendement prévisionnel sera égal au rendement mentionné dans la contrat.

* Pour le maïs semence les besoins unitaires b doivent être divisés par le Coefficient d'Occupation par les Femelles (COF)

Dispositif de semis	6x3	6x2	4x2 normal	4x2 réduit	4x3	2x1x2x2 réduit	2x2	Inter planting	Semences de base
COF	0.75	0.77	0.69	0.71	0.67	0.63	0.57	0,67	1.00

Tableau 2 – b- besoins (b) Maïs semences (source Arvalis-2012)

Rdt à 15% humidité	femelle	q/ha	[0-10[[10-15[[15-20[[20-25[[25-30[[30-35[[35-40[[40-45[[45-50[[50-55[[55-60[[60-70[[70-..]
Pf (Q azote absorbé) semences	femelle	kgN/ha	70	85	95	105	115	125	130	135	140	145	150	155	165

Tableau 2 – c, besoins (b) Sorgho grains et sorgho fourrage

besoins Sorgho fourrage	Rdt	partie aérienne	tMS/ha]0-10]]10-15]]15-..]	
	b	fourrage	kgN/tMS	16	14	12,5	
Besoins Sorgho grain	Rdt à 15% H2O	grains	q/ha]0-50]]50-80]]80-100]]100-..]
	b	grains	kgN/q	2,9	2,5	2,3	2,1

Tableau 3 - b, besoins des céréales à paille (kgN/q) – source ARVALIS Institut du végétal, 2012

Céréales à paille	Variétés	b (kg N/q)
Avoine	(hiver et printemps)	2.2
Orge	(hiver et printemps) (tableau par variété à venir)	2.5
Seigle		2.3
Triticale		2.6

Pour la production de semence de blé hybride, le besoin de la culture est à déterminer en se basant sur le rendement de référence de la variété de la lignée mâle

Tableau 3-1 Actualisation blés tendres 2019

Tableau 1 : Besoins unitaires en azote (kg N/q) à prendre en compte par variété et par objectif de production (hors blés améliorants ou de force)

CLASSES DE b	VARIETES	CLASSES DE bq11.5%	Modalités de fractionnement à respecter en utilisant bq11.5% Mise en réserve minimale conseillée pour la fin de montaison	
			bc11.5%	
2.8	Adhoc, Advisor, Aigle, Ambition, Ami, Annecy, Apollo, Armada, Artaban, Audi, Basmati, Bermude, Carnaval, Chevignon, Concret, Costello, Diderot, Gedser, Granamax, Hybello, Hybery, Hybiza, Hyclick, Hyking, Hypodrom, Lear, Lithium, Lyrik, Montecristo Cs, Mortimer, Mutic, Rgt Volupto, Rossini, Sanremo, Sepia, Sokal, Trapez	3	0.2	60 kg N (40*+20)
	Glasgow, Johnson	3.2	0.4	70 kg N (40*+30)
3	Adriatic, Alhambra, Ilez Y, Apache, Apanage, Apostel, Aprilio, Arezzo, Aubusson, Bagou, Baroudeur, Bonifacio, Boregar, Brentano, Bueno, Calabro, Calisol, Calumet, Cellule, Chevalier, Comillo, Compil, Descartes, Diamento, Ephoros, Etana, Euclide, Fantomas, Filon, Fluor, Forby, Fonyl, Goncourt, Haven, Hyfl, Hymvictus, Illico, Interet, Jaldor, Kalystar, Kws Dakotana, LG Absalon, LG Altamont, LG Android, Lipari, Luminon, Maupassant, Musik, Numeric, Œdipe, Oregrain, Paledor, Paroli, Pastoral, Pibrac, Pillier, RGT Cyclo, RGT Cysteo, RGT Goldeno, RGT Killimanjaro, RGT Tekno, RGT Velasko, RGT Venezia, Rochfort, Rubisko, Rustic, Samoural, Scenario, Silverio, Solehio, Solindo CS, Sophie CS, Sothys CS, Sponsor, Starway, Stromboli, Syllon, Tarascon, Unlk, Vyckor	3	0	40* kg N
	Accroc, Albatro, Alixan, Amboise, Andalou, Arkeos, Ascott, Attraktion, Auckland, Barok, Belepi, Bergamo, Chevron, Collector, Complice, Creek, Expert, Faustus, Fructidor, Grapeli, Hydrock, Hxtra, Ionesco, Kws Extase, Laurier, Leandre, Macaron, Maori, Matheo, Nemo, Oxebo, RGT Cesario, RGT Libravo, RGT Pulko, RGT Sacramento, Ronsard, Stereo, Sy Mattis, Sy Moisson, System, Tenor, Terror, Triumph	3.2	0.2	60 kg N (40*+20)
3.2	Altamira, Atlass, Bienfait, Camp Remy, Centurion, Exelcior, Exotic, Falado, Fortal, Gascogne, Graindor, Hastings, Hendrix, Lazaro, LG Armstrong, LG Ascona, Marksman, Nogal, Orloge, Potenzial, RGT Forzano, RGT Tallsko, Solissons, Soverdo CS, Zinal	3.2	0	40* kg N

En gras : variétés introduites pour 2019 dans le classement

En rouge : variétés modifiées depuis l'an dernier.

**: la mise en réserve minimale de 40 kg N peut être réduite en cas de faible potentiel*

Bc: besoin complémentaire

Dans les cas où bq est utilisé, il est nécessaire d'adapter la conduite de la fertilisation azotée, et ceci d'autant plus que le contexte pédoclimatique sera peu favorable à l'obtention de teneurs en protéines élevées.

Le fractionnement de la fertilisation est la première pratique à adapter. Il convient, en particulier, de réaliser un premier apport modéré en sortie d'hiver pour reporter la quantité d'azote mise en réserve vers la fin de montaison, où l'apport sera le plus efficace sur l'augmentation de la teneur en protéines ; le report sera d'autant plus important que le besoin complémentaire (bc_{11.5}) est élevé.

Dans certaines situations bien définies régionalement, la quantité correspondant au complément du besoin pourra être appliquée à l'épiaison ou à la floraison ; on peut alors envisager 4 apports, dont 2 réalisés après le stade « 2 nœuds ».

Le choix de la forme d'engrais apporté, en particulier pour le ou les apports de fin de montaison, présente aussi un enjeu important. L'utilisation de la forme d'azote la moins sensible à la volatilisation est préférable.

Rappelons néanmoins la part importante du facteur climatique dans l'élaboration en fin de cycle de la teneur en protéines. Avec ces préconisations, tout est mis en œuvre pour viser cet objectif, mais le climat, en interaction avec le sol, est l'élément final le plus déterminant.

Un exemple : Pour une variété ayant un coefficient bq de 3,2 et un bc de 0,2, c'est-à-dire un besoin complémentaire de l'ordre de 20 kg N/ha, un report d'azote vers la fin de montaison, qui serait habituellement de 40 kg N/ha doit passer à 60 kg N/ha.

Christine Le Soudeur, Philippe Du Cheyron, Francesca Degan (Arvalis -Institut du Végétal) 10 janvier 2019.

Tableau 3-2 Blés durs 2017 :

Besoin unitaire d'azote des variétés de Blé Dur

Région Grand-Ouest

Variétés	bq = besoin d'azote par quintal produit à plus de 14% de protéines (kg N/q)	Mise en réserve <u>minimale</u> conseillée pour la fin montaison (pilottage) (kg N/ha)
Pescadou	3,5	40
Biensur, Cultur, Gibus, Karur, Luminur, Plussur, Qualidou, RGT Fabionur, RGT Izalmur, RGT Voilur, SY Banco	3,7	40 à 60
Alexis, Anvergur, Casteldoux, Daurur, Fabulis, Miradoux, Pastadou, Sculptur, Sy Cysco, Toscadou	3,9	60 à 80
Aventur, Floridou, Haristide, LG Boris, Nobilis, Relief, RGT Musclur, Tablur	4,1	80

Source : ARVALIS- Institut du végétal, décembre 2016

Tableau 3-3 Actualisation des Blés améliorants 2017

Région Centre-Grand-Ouest, campagne 2017 -

Besoin unitaire d'azote des variétés de Blé Améliorant

Région Centre – Ile de France – Ouest – Grand-Est

Variétés	bq = besoin d'azote par quintal produit à plus de 14 % de protéines (kg N/q)	Mise en réserve <u>minimale</u> conseillée pour la fin montaison (pilottage) (kg N/ha)
Manital, Renan	3,7	40
Antonius, CH Nara*, Esperia, Forcali, Galibier, Izalco CS, Lennox, MV Suba, Quality, Rebelde	3,9	60
Adesso, Amicus, Bologna, Bussard, CH Claro, Courtot, Figaro, Geo, Ghayta, Guadalete, Levis, Logia, Lona, Metropolis, MV Mente, Qualital, Quebon, Runal, Sagittario, Skerzzo, Tamaro, Ubcus	4,1	80

Source : ARVALIS- Institut du végétal, Novembre 2017

Les variétés introduites en 2017 sont en gras

Tableau 4 - b, besoins de la pomme de terre de consommation (kgN/Ha) – source Arvalis 2018

	Date de défanage ou de récolte en vert								
	1 au 10/7	11 au 20/7	21 au 31/7	1 au 10/8	11 au 20/8	21 au 31/8	1 au 10/9	11 au 20/9	21 au 30/9
Date de plantation									
Du 11 au 20/03	185	200	215	220	225	230	240	240	240
Du 21 au 31/03	200	220	230	245	250	260	260	265	270
Du 01 au 10/04	200	215	230	240	250	255	260	265	270
Du 11 au 20/04	195	205	225	235	245	255	260	265	265
Du 21 au 30/04	175	195	210	225	240	245	250	260	265
Du 1 au 10/05	165	185	200	220	230	245	250	255	255
Du 11 au 20/05	140	165	195	210	220	235	245	245	250
Du 21 au 31/05	115	150	175	195	210	225	235	240	245
Du 01 au 10/06	45	125	155	180	200	210	220	230	235

Tableau 5 - Y, objectif de rendement (q/Ha) – source GREN, 2012

Prendre la moyenne des rendements des 5 dernières années de la parcelle en excluant la meilleure et la moins bonne, En l'absence de référence sur la parcelle, prendre le rendement moyen par type de sol ou sur l'exploitation au cours des cinq dernières années, Lorsque les références disponibles sur l'exploitation sont insuffisantes pour effectuer le calcul, prendre les valeurs du tableau ci-dessous. La règle est d'utiliser les références de l'exploitation et à défaut de se référer aux valeurs ci-dessous, considérées comme des *maximum*.

Y	Cultures										
	Céréales à paille (q/Ha)	Colza (q/Ha)	Tournesol (q/Ha)	Maïs			Sorgho		Chanvre (kgN/tMS)	Lin	
				grain (q/Ha)	ensilage (kgN/tMS)	semence (q/Ha)	grain (q/Ha)	Ensilage (kgN/tMS)		fibre (kgN/tMS)	grain (q/Ha)
	annexe 6						Idem maïs		12	25	20

Tableau 6 – Pi, azote absorbé à l'ouverture du bilan pour les céréales d'hiver (kgN/Ha) – source ARVALIS Institut du végétal, 2012

Nbre de talles	0	1	2	3	4	5
Pi	10	15	20	25	30	35

Tableau 7 – Pi, azote absorbé à l'ouverture du bilan pour colza, tournesol, chanvre, lin, maïs et sorgho (kgN/Ha) – source ARVALIS Institut du végétal et CETIOM, 2012 (Une nouvelle règlette Colza est proposée par Terres Inovia)

Pi	Cultures						
	Colza	Tournesol / Chanvre	Pomme de terre de conso.	Lin		Maïs	Sorgho
				hiver	printemps		
	Méthode d'estimation ci-dessous	0	0	20	0	0	0

Pour le colza : L'azote prélevé est directement lié à la biomasse produite $Pi_{colza} = \text{biomasse produite (kg/m}^2) \times 65$
La biomasse est estimée selon 3 méthodes* présentées ci-dessous.

1/ Estimation de la biomasse produite par pesée (fortement conseillée)

Lien : http://www.comifer.asso.fr/images/pdf/Tableaux/Pi_COLZA%20novembre%202014.pdf

Méthode par pesée

- × choisir 2 à 4 placettes de 1 m² chacune, représentatives de la parcelle
- × délimiter chaque placette, puis prélever les plantes, lorsque la végétation est ressuyée (en absence de rosée ou de pluie)
- × couper les plantes au niveau du collet, au ras du sol
- × peser les plantes fraîchement coupées sur chaque placette sans séchage.
- × calculer ensuite la moyenne des pesées réalisées sur les placettes et reporter ce poids moyen dans le champ "Poids frais du colza en kg/m²" en arrondissant à la valeur la plus proche.

Parcelles hétérogènes

Si la parcelle comprend plusieurs zones avec des densités ou des niveaux de croissance très différents, il est intéressant de réaliser la même opération sur chacune de ces zones (2 à 4 placettes par zone).

2/ Estimation de la biomasse produite par méthode visuelle



3/ Estimation de la biomasse produite par méthode satellitaire

Les outils d'imagerie satellitaire facilitent l'identification de ces différentes zones. Vous calculerez donc des doses d'azote différentes sur chaque zone. Si possible, vous appliquerez ces doses différentes sur chacune d'elles. Sinon, vous devrez calculer la dose à apporter uniformément sur la parcelle.

Tableau 8 – Mh, fourniture d'azote par le sol pour céréales à paille / maïs / colza / tournesol / chanvre / lin / pomme de terre de consommation (kgN/Ha) – source ARVALIS Institut du végétal, 2012

Voir commentaire en annexe 6 sur les différences constatées avec la Bretagne

Culture	Sol dominant	Système de culture				
		polyculture élevage bovin avec prairie de moins de 5 ans – cultures annuelles	polyculture élevage bovin avec historique prairie longue durée et/ou sols riches en matière organiques (> 3%)	polyculture élevage bovin sans historique prairie	céréales, élevage hors sol	céréales sans élevage
Maïs non semence	sable	75		70	60	50
	limons	75	120	65	50	50
	argilo-calcaires et argileux profond	55		45	45	40
	marais	90		85	85	75
Tournesol / Chanvre / Lin de printemps/ Pomme de terre						
Idem valeur maïs ci-dessus						
Céréales à paille et lin d'hiver	sable	40		35	30	25
	limons	45	70	40	35	30
	argilo-calcaires et argileux profond	35		30	25	20
	marais	60		50	50	45
Colza	sable	35		30	30	25
	limons	40	65	35	30	30
	argilo-calcaires et argileux profond	30		25	20	15
	marais	55		45	45	40
Maïs semences	sable			45	40	40
	limons			50	40	40
	Argile (teneur en argile 25 – 35%)				25	25
	Marais (teneur en argile ≥ 50%)				40	40

Tableau 9 – Mhp, minéralisation de l'azote due à un retournement de prairie (kgN/Ha) - source COMIFER page 36, 2012

	Rang de la culture post destruction		Age de la prairie				
			< 18 mois	2-3 ans	4-5 ans	6-10 ans	> 10 ans
Destruction de printemps	1	maïs	20	60	100	120	140
	2	maïs ou blé	0	0	25	35	40
	3	maïs ou blé	0	0	0	0	0
Destruction à l'automne <i>(interdite sauf en cas d'implantation d'une céréales avant le 1 novembre)</i>	1	blé	10	30	50	60	70
	2	maïs ou blé	0	0	0	0	0
	3	maïs ou blé	0	0	0	0	0

Prise en compte du mode d'exploitation dans le calcul de Mhp

Les valeurs de Mhp ci-dessus sont à multiplier par les valeurs suivantes selon la proportion de fauches dans le mode d'exploitation de la prairie de RGA pur :

Effet du mode d'exploitation	RGA* pur	Association RGA-TB**
Pâture intégrale	1,0	1,0
Fauche + pâture	0,7	1,0
Fauche intégrale	0,4	1,0

* RGA Ray Gras Anglais

**TB Trèfle Blanc

Tableau 10 – Mr, minéralisation nette des résidus de la culture précédente (kgN/Ha) – source COMIFER page 38, 2012

Nature du précédent	Mr (Kg N / Ha)
Betterave	20
Carotte	10
Céréales pailles enfouies	-20
Céréales pailles enlevées ou brûlées	0
Colza	20
Endive	10
Féverole	30
Lin fibre	0
Luzerne (retournement fin été / début automne) : année n+1	40
Luzerne (retournement fin été / début automne) : année n+2	20
Luzerne (retournement printemps)	<i>En cours d'étude</i>
Nature du précédent	Mr (Kg N / Ha)
Maïs fourrage-Mais grain paille enlevée	0
Maïs grain- Mais grain paille enfouie	-10
Pois protéagineux	20
Prairie	0
Pois, Haricots de conserve	20
Pomme de terre	20
Tournesol	-10
Ray-Grass en dérobée	- 10
Jachère	<i>Voir Tableau 11</i>

Tableau 11 – Mr, minéralisation nette des résidus de jachère précédente (kgN/Ha) – source COMIFER page 38, 2012

Type de jachère (espèce dominantes)	Âge	Période de destruction / culture suivante		
		Fin été / hiver	Fin été / printemps	Fin hiver / printemps
Graminée	Moins de 1 an	10	5	10
	Plus de 1 an	20	15	20
Légumineuse	Moins de 1 an	20	15	20
	Plus de 1 an	40	30	40
Graminée + légumineuse	Moins de 1 an	15	10	15
	Plus de 1 an	30	25	30

Tableau 12 – MrCi, minéralisation nette des résidus de culture intermédiaires MrCi (kgN/Ha) - Source : Brochure "Cultures Intermédiaires - Impacts et Conduite", ARVALIS/CETIOM/ITB/ITL, août 2011

Nature de la culture intermédiaire	Production de la CI** (tMS/Ha)	Ouverture du bilan en sortie hiver		Ouverture du bilan en Avril	
		Destruction nov./déc.	Destruction >janv.	Destruction nov./déc.	Destruction >janv.
Crucifères* (moutarde, radis, ...)	<= 1	5	10	0	5
	2 (>1 et <3)	10	15	5	10
	>= 3	15	20	10	15
Graminées de type Seigle, avoine,...	<= 1	0	5	0	0
	2 (>1 et <3)	5	10	0	5
	>= 3	10	15	5	10
Graminées de type Ray-Grass	<= 1	5	10	0	5
	2 (>1 et <3)	10	15	5	10
	>= 3	15	20	10	15
Légumineuses	<= 1	10	20	5	10
	2 (>1 et <3)	20	30	10	20
	>= 3	30	40	20	30
Hydrophyllacees (phacelie)	<= 1	0	5	0	0
	2 (>1 et <3)	5	10	0	5
	>= 3	10	15	5	10
Mélanges graminées - légumineuses	<= 1	5	13	3	5
	2 (>1 et <3)	13	20	5	13
	>= 3	20	28	13	20
Mélanges crucifères - légumineuses	<= 1	8	15	3	8
	2 (>1 et <3)	15	23	8	15
	>= 3	23	30	15	23

* Colza non concerné, MrCi = 0 kgN/Ha

** CI Culture Intermédiaire

Tableau 12 Bis : Azote apporté par l'eau d'irrigation (Nirr)

Le tableau suivant permet de faire la correspondance entre la hauteur d'eau apportée et le nombre d'unités d'azote correspondant apportées, pour une valeur forfaitaire de 40 mg de nitrates par litre:

Mode de calcul :

$$Nirr = (V/100) * (C/4,43)$$

Avec V : quantité d'eau apportée en mm ; C = concentration de l'eau en nitrates (mg NO₃/L)

	40	60	80	100	120	140	160	180	200
Hauteur d'eau apportée (mm)									
Azote apporté (Kg/ha)	4	5	7	9	11	13	14	16	18

Les teneurs retenues ainsi que la méthode doivent être reportées sur le cahier d'épandage.
Le nombre de tours d'eau associé au volume doit être reporté sur le cahier d'épandage.

Tableau 12 Ter : Volatilisation des engrais minéraux :

Le calcul de la dose prévisionnelle d'azote ne doit pas tenir compte de la volatilisation ammoniacale des engrais minéraux et ce calcul se place dans la configuration « potentielle » d'efficacité maximale de l'engrais azoté. La prise en compte de cette perte potentiellement très variable ne doit pas intervenir dans le calcul prévisionnel de l'apport total mais doit faire l'objet d'une analyse de risque à chaque apport pour :

1. Eviter ou réduire la perte ammoniacale par des pratiques adaptées
2. Utiliser une grille d'évaluation du risque avant chaque apport d'azote

La grille d'évaluation du risque de volatilisation ammoniacale est disponible sur le site du COMIFER à l'adresse suivante :

<http://www.comifer.asso.fr/images/stories/pdf/Tableaux/Prise%20en%20compte%20de%20la%20volatilisation%20ammoniacale%20des%20engrais%20mineraux.pdf>

Tableau 13 Npro, Teneurs en azote des principaux Produits Résiduaire Organiques –

Source Institut de l'élevage, ITAVI, ITP, ARVALIS, et COMIFER page 46-47, 2013.

https://comifer.asso.fr/images/pdf/Tableaux/Tableau%20keq_brochure2013.pdf

	Type de déjections	N total (kg N / unité de produit brut)	Unité du produit brut
Bovins	Lisier bovins épais	3.6	m ³
	Lisier bovins non dilué	2.8	m ³
	Lisier bovins dilué	1.6	m ³
	Lisier taurillons caillebotis	4.9	m ³
	Lisier veaux	2.8	m ³
	Fumier bovins stabulations	5.4	T
	Fumier bovins logettes	5.1	T
	Fumiers bovins taurillons	5,8	T
	Fumier veaux	2.4	T
	Purins purs	3	m ³
	Purins lixiviats dilués	0.4	m ³
	Compost de fumier de bovins	8	T
	Porcs	Lisier porcs concentré	5.5
Lisier porcs		4.3	m ³
Lisiers porcs dilué		3.2	m ³
Fumier porcs paille		7.2	T
Fumier porcs sciure		9.1	T
Compost de fumier de porcs		8.4	T
Poules	Lisier poules pondeuses	6.8	m ³
	Fientes poules humides	22	T
	Fientes poules séchées	40	T
	Fientes poules pré-séchées sur tapis	22	T
	Fientes poules séchées en fosse profonde	30	T
	Fientes poules séchées sous hangar	40	T
	Fumier poules pondeuses	15.1	T
	Fumier poulets label frais	14.5	T
	Fumier poulets label stocké	10.3	T
	Fumier poulets industriels frais	29	T
	Fumier poulets industriels stocké	22	T
	Pintades	Fumier pintades label frais	23
Fumier pintades label stocké		15.4	T
Fumier pintades industriels frais		29	T
Fumier pintades industriels stockés		22	T
Canards	Lisier canards à rôtir	7.5	m ³
	Lisier canards gavage	6	m ³
	Fumier canards label frais	11.9	T
	Fumier canards label stocké	6.8	T
Dindes	Fumier dindes industriels frais	27	T
	Fumier dindes industriels stocké	21	T
Autres	Fumier d'ovins	6.7	T
	Compost de fumier d'ovins	11.5	T
	Fumiers caprins	6.1	T
	Fumier lapins	8.5	T
	Fumier d'équins	8.2	T
	Boues liquides 2 – 5 % MS	0.8 à 2	m ³
	Compost urbain	5 à 10	T
	Compost de déchets verts	6 à 12	T
Vinasse de sucrerie	10 à 40	m ³	

Tableau 13-1 – Npro, Teneurs en azote des autres Produits Résiduaire Organiques (COMIFER 2013, tableau 13 p 60)

Exemples de PRO		Teneur en azote total (kg N par tonne ou m ³ de produit brut)	Amplitudes ou écart type (%) ^a	Pourcentage d'azote minéral (N-NH ₄ et N-NO ₃) par rapport à l'N total	Amplitudes ou écart type (%) ^b	Source
Compost MIATE [®] (avec support carbonaté) de 6 mois et plus		15,0		10%		EC (1)
Compost de déchets verts	Compost de déchets verts de plus de 6 mois	10,0	± +/-50%	5%		EC (1)
	Compost de déchets verts de moins de 6 mois	10,0		5%		EC (1)
Compost urbain	Compost de bio-déchets	15,0	± +/-30%	8%		EC (1)
	Compost d'ordures ménagères résiduelles (par TMB)	10,0	± +/-60%	10%		EC (2)
Digestats de méthanisation agricole	Digestats bruts	6,0	± +/-50%	80%	± +/-40%	EC (1)
	Fraction liquide après séparation de phase	5,2		46%		RE (1)
	Fraction sèche après séparation de phase	2,0		11%		RE (1)
Boues activées	Boues activées liquides IAA (C/N = 4.4)	2,9	0,5 à 5,2	20%		IL (4)
	Boues activées liquides époutées IAA (C/N = 4.4)	4,1	2,7 à 5,4	20%		IL (4)
	Boues activées liquides urbaines (C/N = 4.9)	1,9	1,1 à 2,6	15%		IL (4)
	Boues activées liquides époutées urbaines (C/N = 4.9)	3,3	2,2 à 4,3	15%		IL (4)
	Boues activées filtre presse non chauffées (C/N = 5.9)	13,0		18%		IL (4)
	Boues activées pâteuses filtre à bandes (C/N = 5.2)	11,0	7 à 15	8%		IL (4)
	Boues activées lits de séchage (C/N = 5.4)	20,5	4 à 37	9%	1 à 16 %	IL (4)
	Boues activées lits à rhizophytes (C/N = 5.5)	8,0		11%		IL (4)
	Boues activées déshydratées chauffées (C/N = 5.3)	10,2	7,5 à 12,5	4%		IL (4)
	Boues activées séchées (C/N = 6.0)	43,0	28 à 48	7%	1 à 12 %	IL (4)
Boues digérées	Boues digérées anaérobies liquides IAA (C/N = 4.2)	2,1		14%		IL (4)
	Boues digérées anaérobies déshydratées (C/N = 5.9)	11,3		13%		IL (4)
	Boues digérées anaérobies déshydratées chauffées (C/N = 6.0)	9,5	7 à 12	7%		IL (4)
	Boues digérées anaérobies séchées (C/N = 6.1)	43,0		2%		IL (4)
	Boues lit bactérien/disque bio liquides (C/N = 7.5)	1,9	0,9 à 2,8	15%		IL (4)
	Boues lit bactérien déshydratées chauffées (C/N = 5)	7,5	5 à 10	8%		IL (4)
Autres boues	Boues décanteur digesteur (C/N = 8.1)	2,3	1,6 à 2.9	12%		IL (4)
	Boues décanteur (C/N = 6 à 9)	2,1	1,6 à 2.5	24%	13 à 34 %	IL (4)
	Boues de curage de lagunes urbaines (C/N = 6 à 11)	1,7	0,9 à 2.5	11%	5 à 17 %	IL (4)
	Boues physico-chimiques déshydratées (C/N = 5.5 à 17)	8,8	6 à 11,5	17%	8 à 25 %	IL (4)
	Boues physico-chimiques déshydratées chauffées (C/N = 10 à 12)	6,7	4,5 à 8,8	15%	9 à 20 %	IL (4)
	Boues digérées traitées thermiquement	stockage de courte durée sur le site de la station (C/N = 14)	9,8	9 à 10,6	13%	
Compost de boues (C/N = 11.8)		11,5		9%		IL (4)
Matières de vidange (C/N = 22.8)		1,3	0,6 à 1.9	27%		IL (4)
Boues de stations d'épuration de petite	Boues mixtes papier éros C/N < 15	4,8	2.2 à 7.2	5%		IL (4)
	Boues mixtes papier éros 15 < C/N < 20	4,2	3.7 à 4.6	4%		IL (4)
	Boues mixtes papier éros 20 < C/N < 35	2,8	2.1 à 3.4	3%		IL (4)
	Boues mixtes papier éros	1,6	1.2 à 1.9	< 1%		IL (4)
Compost de fumier de porcs ou de LP - paillé (Ojette)	Compost de fumier de porcs jeune (moins de 6 mois)	6,7	± +/-20%	20%		EC (1)
	Compost de fumier de porcs âgé (de 6 à 10 mois)	6,7	± +/-30%	20%		E (1)
Fumier de porcs		8,0	± +/-30%	20%		EC (2) + EC (1)
Fumier de cheval		8,0				EC (2)
Fumier de caprins et ovins		7,0				EC (2)
Fumier de bovins	Fumier de bovin paillé ou de lit et accumulé	5,8	± +/-20%	10%		EC (1)
	Fumier de bovin décomposé d'habitat animal entravé	5,3	± +/-20%	10%		EC (1)
Fientes de volailles avec lit		25,0	± +/-20%	20%		EC (1)
Compost de fumiers de bovins	Compost de fumiers de bovins jeunes de moins de 6 mois	6,3	± +/-20%	10%		EC (1)
	Compost de fumiers de bovins vieux de plus de 6 mois	6,5	± +/-20%	5%		EC (1)
Compost de fientes de volailles avec litière	Compost de fientes de volailles avec litière de moins de 6 mois	23,0	± +/-40%	20%		EC (1)
	Compost de fientes de volailles avec litière de 6 mois à 10 mois	23,0	± +/-40%	20%		E (1)
Fientes de volailles	Fientes de volailles sèches (R0%MS)	40,0	± +/-30%	8%		EC (1)
	Fientes de volailles 60% de MS	24,0	± +/-13%	16%	± +/-25%	EC (2)
Lisier de porcs mixte		3,5	± +/-30%	50%		EC (1) + EC (2)
Lisier de bovins	Lisier de bovins dilué système ouvert	1,6	± +/-70%	50%		EC (1)
	Lisier de bovins non dilué	4,5		44%	± +/-25%	EC (1)
Lisier de veaux		1,5	± +/-60%	60%		EC (1)
Vinaigre de betterave concentrée		20,0	± +/-8%	2%	± +/-20%	EC (2)

Tableau 14 et suite 1,2,3 - Keq coefficient d'équivalence engrais minéral efficace des Produits Résiduaire Organiques (PRO) pour les cultures concernées -COMFER page 46, 2013

Exemples de PRO	Cultures concernées	Périodes d'apport	Coefficient d'équivalence azote (keqN)						
			keqN sur la période Du bilan	Amplitudes Ou écart-type (σ)	SOURCES	keqN sur la période du cycle	Amplitudes ou écart-type (σ)	SOURCES	
Compost MIATE **** (avec support carbonate) de 6 mois et plus	de printemps (type maïs)	Printemps	0,15		IL (1)	0,15		IL (1)	
	d'automne (blé)	Automne	0,10		IL (1)				
Compost de déchets verts	Compost de déchets verts de plus de 6 mois	de printemps (type maïs)	0,10	0,05 à 0,15	IL (1)	0,10	0,05 à 0,15	IL (1)	
		de printemps (type maïs)	0,10		EC(2)				
		de printemps (type maïs)	0,10		EC(2)				
	Compost de déchets verts de moins de 6 mois	d'automne (colza)	Fin été	0,05		EC(2)			
		d'automne (blé)	Automne	0,05		SA(1)			
Compost urbain	Compost d'ordures ménagères résiduaires (par TAB)	de printemps (type maïs)	0,10	0,05 à 0,15	IL(2)	0,10	0,05 à 0,15	IL (2)	
		d'automne (blé)	0,05		IL(1)				
Digestats de méthanisation agricole	Digestats bruts	de printemps (type maïs) apport surface	0,50		EC(5)	0,50		EC(5)	
		de printemps (type maïs) injection	0,90		EC(5)	0,90		EC(5)	
		d'automne (colza)	0,80		EC(5)	0,80		EC(5)	
		d'automne (blé)	0,65		EC(5)				
	Fraction liquide après séparation de phase	de printemps (type maïs)	0,70		EC(5) (sauf biotechnologie ou produit issu de sonnet)	0,70		EC(5) (sauf biotechnologie ou produit issu de sonnet)	
Fraction sèche après séparation de phase	de printemps (type maïs)	0,30		RE (1)	0,30		RE (1)		
Boues activées	Boues activées liquides IAA (CN = 4)	de printemps (type maïs)	0,50		IL(4)	0,50		IL (4)	
	Boues activées liquides égoutées IAA (CN = 4,4)	de printemps (type maïs)	0,50		IL(4)	0,50		IL (4)	
	Boues activées liquides urbaines (CN = 4,9)	de printemps (type maïs)	0,45		IL(4)	0,45		IL (4)	
	Boues activées liquides égoutées urbaines (CN = 4,9)	de printemps (type maïs)	0,45		IL(4)	0,45		IL (4)	
	Boues activées fibre presse non chaulées (CN = 5,9)	de printemps (type maïs)	0,45		IL(4)	0,45		IL (4)	
	Boues activées pâteuses fibre à bandes (CN = 5,2)	de printemps (type maïs)	0,40		IL(4)	0,40		IL (4)	
	Boues activées lés de séchage (CN = 5,4)	de printemps (type maïs)	0,40		IL(4)	0,40		IL (4)	
	Boues activées lés à rhizophytes (CN = 5,9)	de printemps (type maïs)	0,35		IL(4)	0,35		IL (4)	
	Boues activées désly drainées chaulées (CN = 5,2)	de printemps (type maïs)	0,35		IL(4)	0,35		IL (4)	
	Boues activées séchées (CN = 6,0)	de printemps (type maïs)	0,35		IL (4)	0,50		IL (4)	
	Boues digérées	Boues digérées anaérobies liquides IAA (CN = 4,2)	de printemps (type maïs)	0,50		IL (4)	0,40		IL (4)
Boues digérées anaérobies désly drainées (CN = 4,6)		de printemps (type maïs)	0,40		IL (4)	0,30		IL (4)	
Boues digérées anaérobies désly drainées chaulées (CN = 6,0)		de printemps (type maïs)	0,30		IL (4)	0,30		IL (4)	
Boues digérées anaérobies séchées (CN = 6,1)		de printemps (type maïs)	0,30		IL (4)	0,30		IL (4)	

Suite 1 T14 - Req. coefficient d'équivalence engrais minéral efficace des principaux Produits Résiduaires Organiques (PRO) pour les cultures concernées - COMIFER page 46, 2013

Exemples de PRO	Cultures concernées	Périodes d'apport	Coefficient d'équivalence azote (kgN)						
			kgN sur la période Du bilan	Amplitudes Ou écart-type (σ)†	SOURCES	kgN sur la période du cycle	Amplitudes ou écart-type (σ)†	SOURCES	
Autres boues	Boues la bactérien disque ou liquides (CN=7.5)	de printemps (type maïs)	Printemps	0,30		IL (4)	0,30		IL (4)
	Boues la bactérien deshydrates chauffés (CN=9)	de printemps (type maïs)	Printemps	0,30		IL (4)	0,30		IL (4)
	Boues de caoutchouc digesteur (CN=8.1)	de printemps (type maïs)	Printemps	0,30		IL (4)	0,30		IL (4)
	Boues de caoutchouc (CN= 6 à 9)	de printemps (type maïs)	Printemps	0,30		IL (4)	0,30		IL (4)
	Boues de curage de lagunes urbaines (CN = 6 à 11)	de printemps (type maïs)	Printemps	0,30		IL (4)	0,30		IL (4)
	Boues poly-saco-chimiques deshydrates (CN = 5.5 à 17)	de printemps (type maïs)	Printemps	0,25		IL (4)	0,25		IL (4)
	Boues poly-saco-chimiques deshydrates chauffés (CN = 10 à 13)	de printemps (type maïs)	Printemps	0,25		IL (4)	0,25		IL (4)
Boues digérées traitées thermiquement	stockage de courte durée sur le site de la station (CN=14)	de printemps (type maïs)	Printemps	0,15		IL (4)	0,15		IL (4)
Compost de boues (CN = 11.5)	de printemps (type maïs)	Printemps	0,15		IL (4)	0,15		IL (4)	
Matieres de vidange (CN = 11.5)	de printemps (type maïs)	Printemps	0,35		IL (4)	0,35		IL (4)	
Boues de stations d'épuration de papeterie	Boues mixtes papeteries CN < 15	de printemps (type maïs)	Printemps	0,20		IL (4)	0,20		IL (4)
	Boues mixtes papeteries 15 < CN < 20	de printemps (type maïs)	Printemps	0,10		IL (4)	0,10		IL (4)
	Boues mixtes papeteries 20 < CN < 35	de printemps (type maïs)	Printemps	0,00		IL (4)	0,00		IL (4)
	Boues mixtes papeteries	de printemps (type maïs)	Printemps	Immobilisation de l'azote du sol à hauteur de 10 à 60 % de l'azote apporté		IL (4)	Immobilisation de l'azote du sol à hauteur de 10 à 60 % de l'azote apporté		IL (4)
	Boues de déscurage 40 < CN < 70	de printemps (type maïs)	Printemps	Immobilisation de l'azote du sol à hauteur de 10 à 60 % de l'azote apporté		IL (4)	Immobilisation de l'azote du sol à hauteur de 10 à 60 % de l'azote apporté		IL (4)
Compost de fumier de porcs ou de LP - palette (Guermeur)	Compost jeune (moins de 6 mois)	de printemps (type maïs)	Printemps	0,45	0 = - 0,20	EQ(9) - EQ(10) - IL(1)	0,45	0 = - 0,20	EQ(9) - EQ(10) - IL(1)
		d'automne (colza)	Automne	0,20		E(1)	0,35		E(1)
	Compost âgé (de 6 à 10 mois)	de printemps (type maïs)	Printemps	0,05		E(1)	0,07	0 = - 0,04	EQ(1)
		d'automne (colza)	Printemps	0,25	0 = - 0,20	IL (2)	0,25	0 = - 0,20	IL(2)
Fumier de cheval	de printemps (type maïs)	Été avant CPAN**	0,20		EC (2)				
Fumier d'ovins et caprins	de printemps (type maïs)	Été avant CPAN**	0,15		EC (2)				
Fumier de cheval, caprins et ovins	de printemps (type maïs)	Printemps	0,20		E(1) - EQ(2)	0,20		E(1) - EQ(2)	
	d'automne (colza)	Fu é té	0,10		EC (2)			EC (2)	
	d'automne (blé)	Automne	0,10		EC (2)				
Fumier de porcs	de printemps (type maïs)	Printemps	0,45	0 = - 0,20	EC (3)	0,45	0 = - 0,20	EC (3)	
	de printemps (type maïs)	Automne	0,15		EC (2)				
	de printemps (type maïs)	Été avant CPAN**	0,15		EC (2)				
	d'automne (colza)	Fu é té	0,10		EC (2)	0,35		E(1)	
	d'automne (colza)	Printemps	0,15		EC (2)				
	d'automne (blé)	Printemps	0,20	0,10 à 0,30	EC (2)				
	d'automne (blé)	Automne	0,10		EC (2)	0,12	0 = - 0,06	EC (3)	

Suite 2 T14 - Keg, coefficient d'équivalence engrais minéral efficace des principaux Produits Résiduaire Organiques (PRO) pour les cultures concernées -COMIFER page 47, 2013

Exemples de PRO	Cultures concernées	Périodes d'apport	Coefficient d'équivalence azote (keqN)							
			keqN sur la période Du bilan	Amplitudes Du écart-type (σ) ¹	SOURCES	keqN sur la période du cycle	Amplitudes ou écart-type (σ) ¹	SOURCES		
Fumier de bovins	Fumier de bovin pailloux	de printemps (type maïs)	Printemps	0,25	0 = -0,19	EC(2) - EC(4) - IL(3) - EC(7)	0,25	0 = -0,19	EC(2) - EC(4) - IL(3) + EC(7)	
		de printemps (type maïs)	Automne	0,10		EC(2)				
		de printemps (type maïs)	Été avant CIPAN**	0,10		EC(2)				
		d'automne (colza)	Fin été	0,10		EC(2)	0,20		E(1)	
		d'automne (blé)	Automne	0,10		SA(3) + EC(1)	0,10		E(1)	
	Fumier de bovin décomposé	de printemps (type maïs)	Printemps	0,30	0 = -0,19	EC(2) - EC(3)	0,30	0 = -0,19	EC(2) - EC(3)	
		de printemps (type maïs)	Automne	0,10		EC(2)	0,15		E(1)	
		de printemps (type maïs)	Été avant CIPAN**	0,20		EC(2)				
		d'automne (colza)	Fin été	0,10		EC(2)	0,22	0 = -0,13	EC(3)	
		d'automne (blé)	Automne	0,10		SA(4) + EC(1) - EC(2)	0,12	0 = -0,07	EC(3)	
avec incorporation immédiate	de printemps (type maïs)	Printemps	0,60		EC(4)	0,60		EC(4)		
	d'automne (colza)	Fin été	0,20		E(1)	0,55		E(1)		
	d'automne (blé)	Automne ***	0,10		SA(5) - EC(1)					
Fientes de volailles avec lièbre	avec incorporation dans les 24 h	de printemps (type maïs)	Printemps	0,50		EC(3)	0,50	0 = -0,17	EC(3)	
		d'automne (blé)	Automne ***	0,10		E(1)	0,22	0 = -0,05	EC(3)	
		d'automne (colza)	Fin été	0,17		E(1)	0,50	0 = -0,24	EC(3)	
	apport en végétation	d'automne (blé)	Printemps	0,45	0 = -0,17	EC(3)	0,45	0 = -0,17	EC(3)	
		d'automne (colza)	Printemps	0,45	0 = -0,17	EC(3)	0,45	0 = -0,17	EC(3)	
	Compost de fumiers de bovins	Compost de fumiers de bovins jeune de moins de 6 mois	de printemps (type maïs)	Printemps	0,20	0 = -0,19	EC(3) - R(3)	0,20	0 = -0,19	EC(3)
d'automne (colza)			Fin été	0,12		E(1)	0,20	0 = -0,13	EC(3)	
d'automne (blé)			Automne	0,05		E(1)	0,11	0 = -0,07	EC(3)	
Compost de fumiers de bovins		de printemps (type maïs)	Printemps	0,10	0 = -0,19	EC(2) - EC(3)	0,10	0 = -0,19	EC(2) - EC(3)	
		de printemps (type maïs)	Automne	0,15		EC(2)				
		de printemps (type maïs)	Été avant CIPAN**	0,15		EC(2)				
		d'automne (colza)	Fin été	0,10		EC(2)	0,17		E(1)	
Compost de fientes de volailles avec lièbre de moins de 6 mois		d'automne (blé)	Automne	0,05		EC(2)	0,10		IL(5)	
		Compost de fientes de volailles avec lièbre de 6 mois à 10 mois	de printemps (type maïs)	Printemps	0,25	0 = -0,19	EC(3)	0,25	0 = -0,19	EC(3)
			d'automne (colza)	Fin été	0,12		E(1)	0,35		EC(3)
Compost de fientes de volailles avec lièbre de plus de 4 mois et	de printemps (type maïs)	Printemps	0,45	0 = -0,19	EC(3) - IL(1)	0,45	0 = -0,19	EC(3)		
	d'automne (colza)	Fin été	0,12		E(1)	0,35		EC(3)		
	d'automne (blé)	Automne ***	0,05		SA(6)	0,14	0 = -0,04	EC(3)		
Fumier de volailles	avec incorporation immédiate	de printemps (type maïs)	Printemps	0,65		IL(1) - EC(2)	0,65		IL(3)	
		de printemps (type maïs)	Automne	0,10		EC(2)				
		de printemps (type maïs)	Été avant CIPAN**	0,10		EC(2)				
	avec incorporation immédiate	d'automne (blé)	Automne ***	0,10		EC(2)				
		de printemps (type maïs)	Printemps	0,55		IL(4)	0,55		IL(4)	
	apport en végétation	d'automne (blé)	Printemps	0,45		E(1)				

Exemples de PRO	Cultures concernées	Périodes d'apport	Coefficient d'équivalence azote (keqN)						
			keqN sur la période Du bilan	Amplitudes Ou écart-type (σ) ¹	SOURCES	keqN sur la période du cycle	Amplitudes ou écart-type (σ) ¹	SOURCES	
Liser de porcs mixte	avec incorporation immédiate	de printemps (type maïs)	Printemps	0,70	0 = -0,25	EC(2) - EC(7)	0,70	0 = -0,25	EQ(2) - EQ(7)
		de printemps (type maïs)	Automne	0,05		EC(2)			
		de printemps (type maïs)	Eté avant CIPAN**	0,05		EC(2)			
		d'automne (colza)	Fu été	0,05		EC(2)	0,65		EC(8)
		d'automne (blé)	Automne***	0,05		EC(2)			
	avec incorporation dans les 24h ou sans incorporation dans le cas d'un apport sur blé au printemps	de printemps (type maïs)	Printemps	0,50	0 = -0,25	EC(3)	0,50	0 = -0,25	EC(3)
		de printemps (type maïs)	Automne	0,05		E(1)	0,48	0 = -0,19	EC(3)
		de printemps (type maïs)	Eté avant CIPAN**	0,05		E(1)			
		d'automne (blé)	Automne***	0,05		E(1)	0,42	0 = -0,22	EC(3)
		d'automne (colza)	Fu été	0,00		E(1)	0,31	0 = -0,27	EC(3)
apport en végétation	d'automne (blé)	Printemps	0,60		E(1)	0,62	0 = -0,16	EC(3)	
	d'automne (colza)	Fu été	0,56		E(1)	0,56	0 = -0,18	EC(3)	
avec incorporation immédiate	avec incorporation immédiate	de printemps (type maïs)	Printemps	0,65		EC(1) - EC(6)	0,65		EC(2) - EC(6)
		de printemps (type maïs)	Automne	0,10		EC(2)			
		de printemps (type maïs)	Eté avant CIPAN**	0,10		EC(2)			
		d'automne (blé)	Automne***	0,10		EC(2)			
		d'automne (colza)	Fu été	0,15		EC(2)	0,40		EC(4)
	avec incorporation dans les 24h	de printemps (type maïs)	Printemps	0,50		EC(6)	0,50		EC(6)
		d'automne (colza)	Fu été	0,10		E(1)	0,35		E(1)
		apport en végétation	d'automne (blé)	Printemps	0,50		EC(2)		
	d'automne (colza)		Printemps	0,40		E(1)			
	avec incorporation immédiate	de printemps (type maïs)	Printemps	0,70		E(2) (rattachement au produit liser de porcs)	0,70		E(2) (rattachement au produit liser de porcs)
avec incorporation dans les 24h		de printemps (type maïs)	Printemps	0,50		E(2) (rattachement au produit liser de porcs)	0,50		E(2) (rattachement au produit liser de porcs)
Vase de betterave concentrée	de printemps (type maïs)	Printemps	0,50		EC(2)	0,50		EC(2)	
	de printemps (type betterave)	Printemps	0,65		EC(2)	0,65		EC(2)	
	de printemps (type maïs)	Eté avant CIPAN**	0,10		EC(2)				
	d'automne (blé)	Automne***	0,15		EC(2)				
	d'automne (blé)	Printemps	0,45		EC(2)				
	d'automne (colza)	Fu été	0,15		EC(2)				
	d'automne (colza)	Printemps	0,45		EC(2)				

Exemples de PRO	Cultures concernées	Périodes d'apport	Coefficient d'équivalence azote (keqN)					
			keqN sur la période du bilan	Amplitudes ou écart-type (σ) ^a	SOURCES	keqN sur la période du cycle	Amplitudes ou écart-type (σ) ^a	SOURCES

^a Pour un certain nombre de produits, cette information n'a pas pu être renseignée, néanmoins on peut constater que la variabilité est de ± 7 %
 *** Les apports du PRO réalisés avant CIPAN + cultures de préverger ne sont pas autorisés dans tous les régions. Quand cette pratique est permise, il faut veiller à ajuster la quantité d'azote "efficace" apporté par le produit organique à la capacité d'absorption du CIPAN
 *** Attention, ces situations ne sont pas recommandées et sont interdites sur certains zones
 **** MATE Membres d'Institut Agronomique Issues du Traitement des Eaux

- EC : Essai au champ et inclusion au laboratoire RE Références Européennes E. Expertise CA - Situations Azéfer AC. Autres Sources
- EC (1) Actualisation des connaissances pour l'élevage des PRO ACTA/ARTELLA juillet 2012
- EC (2) Travail en concertation avec les SA*SSB 80-82-78, MALADRE, LDAR et INRA Laon, 2012
- EC (3) CASPAR 2007-2011, gestion durable des sols avec des produits organiques dans l'élevage
- EC (4) Brochure Perséus avec les engrais de ferme, IE, ITAVI, ITCF, IFV, 2001
- EC (5) Études au champ avec culture de référence à TN Cascar "injections" CRAB / CAS 2011-2012
- EC (6) Digital de ferme, valeur fertilisante, gestion, environnement, D. Degor et M. Hédart, 1991
- EC (7) Divers essais INRA, CRAB, APVALIS
- EC (8) Essais réalisés par la CRAB et la CETIOM
- EC (9) Valeur agronomique et utilisation du compost de Guéret, CA29, EDI29, APV Compost, 1994-1995
- EC (10) Compost et étude du comportement agronomique de différents composts de bovin de lait, D. Hédart, CA29 et CA terre, juin 1999
- IL (1) Étude par inclusion, CRAB IF2O, 2006
- IL (2) Savé d'installations CERAPE, Bretagne
- IL (3) Étude CRAB 2002
- IL (4) Synthèse de la valeur azotée des boeufs résiduaires de stations d'épuration issue du réseau missions - Boeuf - APCA / AGRIVE mai 2007
- IL (5) Travaux de Morvan et al, 2000
- RE (1) Champs d'agriculture Rhénane du Nord - Westphalie - FARA
- IL (4) Expertise du sous-groupe de travail
- IL (2) Rattachement à un autre produit
- SA (1, 2, 3, 4, 5, 6) Étude sur l'approche des coefficients d'équivalence engrais (keq) via les émissions relatives avec Azéfer à partir des données de minéralisation, juillet 2012

Tableau 14-bis : Valeur des Keq des PRO (produits organiques) à prendre en considération en cas de calcul de la fertilisation des dérobées

Produit	Coefficients d'équivalence-engrais	
	cultures intermédiaires (CIPAN et dérobées)	
	apport d'été-automne	apport de sortie hiver- printemps
fumier de bovins	0,1	0,25
fumier de porcs	0,15	0,45
fumier de chevaux, ovins et caprins	0,1	0,2
fumier de volailles	0,3	0,55
Fientes de volailles (toutes catégories)	0,4	0,6
lisier de bovins	0,25	0,50
lisier de porcs, volailles et veaux	0,55	0,6
compost de fumier de bovins	0,05	0,15
compost de fumier de volailles et de porcs	0,1	0,35
boues urbaines liquides	0,35	0,40
boues urbaines pâteuses	0,25	0,4
boues urbaines chaulées	0,25	0,3
boues sèches	0,25	0,3
boues digérées traitées thermiquement	0,05	0,15
boues de lagune	0,2	0,3
matières de vidange	0,25	0,35
compost d'ordures ménagères	0,05	0,05
compost urbain : ordures ménagères	0,05	0,1
compost boues+déchets verts	0,1	0,15
compost de déchets verts	0,05	0,05
boues d'industrie agro-alimentaire	0,35	0,5
digestats de méthanisation agricoles : digestats bruts	0,25	0,50
digestats de méthanisation agricoles : fraction liquide après séparation de phase	0,55	0,60
digestats de méthanisation agricoles : fraction sèche après séparation de phase	0,15	0,25

Tableau 15 - Rf, quantité d'azote minéral dans le sol à la fermeture du bilan Rf (kgN/Ha)
Source AZOBIL©INRA, 2012

Classes de profondeur	Type de sol	Sol léger	Sol limoneux	Sol argileux	Sol de craie
1	sol superficiel (30 cm)	5	10	15	15
2	peu profond (0 à 60 cm)	10	15	20	20
3	profond (0 à 90 cm)	15	20	30	30
4	très profond (> 90 cm)	20	30	40	40

Tableau 16 – Ri, quantité d'azote minéral dans le sol à l'ouverture du bilan (kgN/Ha)
Source GREN

Si le bilan est ouvert à la fin de l'hiver (pratique classique pour une céréale d'hiver par exemple), Ri prend souvent le nom de Reliquat Sortie Hiver (RSH).

Important ,Evolution campagne 2018-2019:

Quand l'exploitant n'a pas de données individuelles issues d'une analyse annuelle sur ces parcelles ou d'une modélisation personnalisée proposée par un prestataire sur la base d'un outil de pilotage labellisé ou reconnu, il doit se référer aux données du réseau régional validé par les services de l'État le plus adapté à la situation pédo-climatique de son exploitation.

A titre d'exemple, pour la campagne culturale 2018-2019, le réseau RSH validé est accessible via le lien ci-après: <http://draaf.pays-de-la-loire.agriculture.gouv.fr/Equilibre-de-la-fertilisation>

Tableau 17 – MS, Prairies, objectif de production de la prairie en matière sèche (tMS/Ha) – source GREN et COMIFER page 68, 2012

Tableau 17 partie a		
1° Estimation par approche globale à partir de la valorisation moyenne de l'herbe de l'exploitation à l'échelle de l'année	Nbre d'UGB	Réf. exploitation
	Besoins	5.5 tMS/UGB/an
	Achats fourrages	Réf. exploitation
	Variation de stocks	Réf. exploitation

Tableau 17 partie b					
2° Estimation par approche parcellaire par les niveaux de production accessibles à l'échelle de l'année ou de la saison					
Pousse estivale (tMS)/Ha	Excès d'eau hivernal				
	Nul		Moyen		Fort
	pâturation	fauche + pâturation	pâturation	Fauche + pâturation	fauche (+pâturation)
Forte	10	11	9	10	7
Ralentie	8	9	7	8	6
Très faible à nulle	6	7	5	6	4

Tableau 17 partie c :Par défaut, se reporter à la brochure (CRA Pays de la Loire) accessible via ce lien :

http://www.innovation-agriculture.fr/fileadmin/user_upload/National/FAL_commun/publications/Pays_de_la_Loire/depliant_12_croissance_herbe_BAI_BD.pdf

La région y est découpée en 3 zones associées chacune à un rendement moyen : Zone Nord : 8,9 tonnes ; Zone intermédiaire : 8,2 tonnes ; Zone Sud : 6,9 tonnes

Étude statistique

Les données de croissance mesurées dans les réseaux (3 501 mesures) ont été confrontées au zonage climatique proposé par Météo France.

Il en résulte seulement 3 zones qui présentent des comportements de pousse statistiquement différents



Zone nord	La croissance de l'herbe est plus tardive avec des conditions froides de début de printemps et un ensoleillement limité. Les sols profonds et arrosés de ce secteur permettent de maintenir un bon niveau de croissance sur la 2 ^e partie du printemps et sur l'été.
Zone intermédiaire	Cette zone a le comportement de la zone sud au printemps (périodes 1 et 2) et celui de la zone nord sur l'été et l'automne.
Zone sud	Elle se distingue par un démarrage un peu plus précoce. Cette zone est ensuite marquée par un déficit hydrique qui pénalise la croissance dès le mois de juin et sur la période estivale.

La sous-représentation des exploitations de la Loire-Atlantique et de la Vendée dans la zone très précoce de bordure maritime n'a pas permis de faire ressortir cette zone dans l'étude statistique

Tableau 19 – Mh, Prairies,

Tableau 18f_%N, Prairie, teneur en azote de l'herbe selon le mode d'exploitation- source Comifer page 72, 2012

Mode d'exploitation	En kgN/tMS
Pâturage à rotation rapide (retour toutes les 3 semaines) ou continu	30
Pâturage à rotation lente (retour toutes les 5 semaines)	25
Ensilage	25
Foin précoce et foin de repousse	20
Foin tardif de 1 ^{er} cycle	15

Tableau 19 – Mh, Prairies, fourniture d'azote par le sol sans les restitutions pâturage (kgN/Ha/an) - source Chambre régionale d'agriculture des pays de la Loire, 2006

Entretien organique	Potentiel de production					
	Faible		Moyen		Élevé	
	Fournitures annuelles	Printemps	Fournitures annuelles	Printemps	Fournitures annuelles	Printemps
Faible	35	25	70	50	105	75
Moyen	65 situation non recommandée	55 situation non recommandée	90	65	110	85
Fort	95 situation non recommandée	85 situation non recommandée	120 situation non recommandée	95 situation non recommandée	120	95

Tableau 20 - Nrest, Prairies, contribution directe des restitutions au pâturage de l'année (kgN/Ha/an) Chambre régionale d'agriculture des pays de la Loire, 2006

Rendement annuel	Part de pâturage dans la production		
	> 75%	50 à 75 %	< 50%
4 tMS	15	5	5
6 tMS	25	15	10
8 t MS	35	25	15
10 t MS	40	30	20

Tableau 21 – Fs, azote fixé par les légumineuses présentes (kgN/Ha/an) - Chambre régionale d'agriculture des pays de la Loire, 2006

Rendement annuel total	Proportion visuel de trèfle blanc		
	< 10 %	20 % été 10-15 % printemps	30 % été 15-20 % printemps
4 tMS	0	20	35
6 tMS	0	30	55
8 t MS	0	40	75
10 t MS	0	45	95

Au delà de 25% de proportion visuelle de légumineuses, aucun apport d'engrais azoté n'est nécessaire, néanmoins, pour subvenir aux besoins en P2O5, K2O, CaO, des prairies multi-espèces avec un fort taux de légumineuse, un apport d'engrais azoté organique, plafonné à 50 unités d'azote (total) est toléré sur prairie installée depuis plus d'un an.

Tableau 22 – Keq, coefficient d'équivalence engrais minéral efficace pour les prairies – source COMIFER page 43, 2012

Exemples d'effluents d'élevage épandus sur prairies	Mode d'apport	Périodes d'apport	
		Automne	Printemps
Fumier de bovins	En surface	0,2	0,1
Compost de fumier de bovins	En surface	0,15	0,05
Fumier de porcs	En surface	0,4	0,4
Compost de fumier de porcs	En surface	0,2	0,2
Lisier de bovins	En surface	0,4	
Lisier de bovins	Enfoui		0,5
Lisier de porcs	En surface		0,5
Lisier de porcs	Enfoui		0,6
Lisier de porcs	En surface	0,5*	

* Sur prairies de plus de 6 mois, cette pratique est de façon générale peu recommandée car elle présente des risques de lessivage des nitrates importants durant l'hiver. Il faut veiller à ajuster la quantité d'azote « efficace » à la capacité d'absorption de la prairie à cette période.

Tableau 22 bis : Autres Keq, coefficient d'équivalence engrais minéral efficace des Produits Résiduaux Organiques (PRO) : boues, digestats...pour les prairies selon l'époque d'épandage

Reprendre les valeurs du tableau 14-bis en les adaptant à l'époque de l'épandage : Fin d'été = Colza ; Automne = Blé ; Printemps = Maïs

Références de rendements par culture

Cette annexe traite du cas des agriculteurs ne disposant pas de références de rendement par îlot cultural
Agriculteurs concernés :

Cette base de rendements peut-être utilisée pour apporter des références de rendement aux agriculteurs ne disposant pas de références :

- jeune installé ou nouvel exploitant sans donnée de rendement du prédécesseur,
- agriculteur introduisant une nouvelle culture dans son assolement.

Source des données :

Cette base de rendement a été constituée à partir des données des plans prévisionnels de fertilisation des chambres d'agriculture et des prestataires des collèges distributeurs².

Méthode de calcul :

Pour chaque département, un découpage a été réalisé par petite région naturelle ou par région de production. Quand une région de production a été retenue, il est précisé la composition de cette région (cantons et/ou communes). Pour les principales cultures du département, il est vérifié que la moyenne pondérée des rendements moyens par région (naturelle ou de production) est équivalente à la moyenne SRISE³ de la culture. Ce rendement peut varier pour une même petite région selon la potentialité agronomique du sol.

Valeurs SRISE :

Les valeurs de références sont les données indiquées pour chaque petite région agricole. Les valeurs SRISE sont indiquées à titre indicatif et sont à utiliser en cas d'absence de référence au niveau de la petite région.

Lorsque l'exploitant estime que le potentiel du sol est supérieur au potentiel moyen de la petite région (valeur indiquée dans le tableau), il a la possibilité de retenir pour l'îlot considéré, un potentiel supérieur, sous deux conditions :

- Ce potentiel devra être justifié par une analyse de sol ou la localisation de l'îlot sur un référentiel cartographique au 1/25000^{ème} indiquant les qualités pédologiques du sol⁴ référentiel (figurant dans le tableau – annexe 6
- Le potentiel retenu ne dépassera pas de plus de 25 % de la valeur de rendement moyen de la petite région.
- Il faut noter que les orges hybrides sont considérées comme ayant le même potentiel de rendement que les blés tendres, c'est donc la valeur blé que l'on peut prendre comme objectif de rendement.

² A noter que la représentativité statistique de ces données se limite aux données mobilisées et traitées par les chambres d'agriculture et les prestataires de collèges distributeurs.

³ Service Régional de l'Information Statistique et Economique

⁴ Une de ces deux pièces devra être présentée en cas de contrôle.

Loire Atlantique

Culture	Agriculture 2002 2011		SRISE	Pays de retz Vignoble Pays ancenis Presquille Pays de chateaubriant Plateaux nantais-estuaire					
	agricote	agricote		Parcelles à potentiel moyen	Parcelles à potentiel moyen	Parcelles à potentiel moyen	Parcelles à potentiel moyen	Parcelles à potentiel moyen	Parcelles à potentiel moyen
	surface	enq. parcelles							
Blé	44,2	61,7	61,7	59,8	61,7	61,1	59,8	62,6	62,6
Blé dur	57	53,3		55,3	59,9	57,0	57,0	61,6	61,6
orge	60,4	59,7	59,8	57,9	59,1	59,4	57,9	60,8	60,8
seigle	45,7	45,7		44,3	48,0	45,7	45,7	49,4	49,4
avoine hiver	44	44		42,7	46,2	44,0	44,0	47,5	47,5
avoine print	42	42		40,7	44,1	42,0	42,0	45,4	45,4
maïs irrig grain	88	88							
maïs non irrig grain	75,3	75,3							
maïs ensil irrig	137,7			144,6	144,6	144,6	144,6	144,6	144,6
maïs ensil non irrig	117	118	117,1	114,7	114,7	114,7	115,8	119,3	119,3
maïs semences									
sorgho	58,3	51,7		61,2	50,7	61,2	55,4		61,8
triticale	54	57		52,4	56,7	54,0	54,0	58,3	58,3
colza hiver	29	34,3	29,6	27,8	27,8	29,0	28,1	30,5	30,5
tournesol	24,7	27,7		24,7	24,7	24,7	24,7	25,9	25,9
soja	18,3	18,3		18,3	18,3	18,3	18,3	19,2	19,2
féverole	25	25		25,0	25,0	25,0	25,0	26,3	26,3
pois	33	33		33,0	34,7	33,0	33,0	35,6	35,6
lupin	21	20,7		21,0	22,1	21,0	21,0	22,7	22,7

MAINE ET LOIRE

Culture	Agriculture 2002-2011		SRISE												
			Nord segréen	Sud segréen	Nord mauves	sud mauves et vihierois	saumurois (sud loire)	Baugeais vallée							
			cantons Pouancé, Segré, Le Lion, Château-neuf	cantons Louroux, St Georges, Angers nord et ouest	cantons Champcoceaux, St Florent, Chalonnaise, Montrevault, Beaupréau	cantons Chemillé, Montfaucon, Cholet, Vihiers, Thouarce, Angers sud	cantons Doué, Gennes, Montreuil, Saumur (sud Loire)	cantons Maynt, Longué, Saumur (nord Loire), Baugé, Beaufort, Angers Est, seiches, Durtal							
agricole		agricole	Parcelles à potentiel moyen		Parcelles à potentiel moyen		Parcelles à potentiel moyen		Parcelles à potentiel moyen		Parcelles à potentiel moyen				
		surface %		0,16		0,12		0,14		0,19		0,14		0,25	
		en y compris													
Blé	81	84,3	66,2	73,9	56,1	67,3	62,0	70,6	66,0						
Blé dur	82	54		65,0	49,3	59,2	54,5	62,1	58,0						
orge	83	60		67,8	51,4	61,7	56,9	64,7	60,5						
avoine hiver	44,3	44,3		49,6	37,7	45,2	41,6	47,4	44,3						
avoine print	40	40		45	34	41	38	43	40						
maïs irrig grair	87,3	87,3		90,8	76,0	90,8	82,9	87,3	90,8						
maïs non irrig	77,7	77,7		80,8	67,6	80,8	73,8	77,7	80,8						
maïs ensil irrig	137,3		137,3	143,2	119,8	143,2	130,8	137,7	143,2						
maïs ensil non	120		120,3	126	105	126	115	121	126						
maïs semences * = 36,9								37	37						
sorgho	83,3	58,3		60,6	50,7	60,6	55,4	58,3	60,6						
triticale	54	54		61,6	47,0	56,2	51,8	58,9	54,0						
colza hiver	29,3		29,1	32,5	24,7	29,6	27,3	31,0	29,0						
tournesol	26	26		26,0	26,0		26,0	26,0	26,0						
soja	17,3	17,3		17,3	17,3	18,2	16,4	17,3	17,3						
féverole	27	27		27,0	27,0	27,0	27,0	27,0	27,0						
pois	36	36		36,0	36,0	36,0	36,0	36,0	36,0						
lupin	20	20		20,0	20,0	20,0	20,0	20,0	20,0						

(* source syndicat des producteurs de maïs et Liemagrain europe (moyennes annuelles après avoir enlevé les extrêmes)

Mayenne

	Agrimer 2002 2011	SRISE		Zone 1	Zone 2	Zone 3	Zone 4
Culture	agreste	agreste		Potentiel sol moyen	Potentiel sol moyen	Potentiel sol moyen	Potentiel sol moyen
			surface	0,35	0,24	0,28	0,13
			moy pondérée				
Blé	70,6	70,0	70,0	67	74	73	64
Blé dur	54,9	55,7		55,4	59,3	55,7	51,4
orge hiver	62,7	62,7	62,9	62,3	66,8	62,7	57,9
seigle		47		46,7	50,1	47,0	43,4
avoine hiver		51,7		51,4	55,1	51,7	47,7
avoine print		44		44	47	44	41
triticale		62,3		62	66	62	58
maïs irrig grain		89		95,4	72,4	75,7	69,1
maïs non irrig gra	77,7	73,3		98,6	74,8	78,2	71,4
maïs ensil irrig				145,0	110,0	115,0	105,0
maïs ensil non irrig		127	126,2	144	121	115	112
sorgho		53,7		62,2	46,1	46,1	39,2
colza hiver		32,7	32,7	31,0	35,0	34,0	30,0
tournesol		25,7		29,6	21,9	21,9	18,7
soja		17		19,9	14,7	14,7	12,5
féverole		25					
pois		38,3					
lupin		20,7					

SARTHE

Culture

Agreste 2002 2011	SRISE
agreste	

			surface moy pondérée	bocage des alpes marçaises	bocage sabotien	plaine d'alençon	champagne mancelle	saonnais	perche	plateau catalan	vallée du loir	beaunois	vallée de la sartre	beaugoisis
				Parcelles à potentiel moyen	Parcelles à potentiel moyen	Parcelles à potentiel moyen	Parcelles à potentiel moyen	Parcelles à potentiel moyen	Parcelles à potentiel moyen	Parcelles à potentiel moyen	Parcelles à potentiel moyen	Parcelles à potentiel moyen	Parcelles à potentiel moyen	Parcelles à potentiel moyen
				23 664	29 333	24 342	35 558	18 220	53 373	48 067	31 047	4 725	91 635	3 329
Blé	69	68,7	68,8	65,0	60,0	78,0	81,0	85,0	65,0	72,0	65,0	71,0	64,0	65,0
Blé dur	57	55,7												
orge H	62	61,7		60,5	55,8	72,5	75,3	79,1	60,5	67,0	60,5	66,0	59,5	60,5
orge p	43	43,7				50,7	52,7	55,3	42,3	46,8	42,3		41,6	
seigle	48	48												
avoine hiver	43	48												
avoine print	38	42,3												
maïs irrig grain	99	99,3	99,1	91	99	100	97	101	95	100	103	100	102	98
maïs non irrig	84	83,3	83,6	77	78	83	88	95	86	82	79	90	84	83
maïs ensil irrig	176,0		176,0	162,0	176,0	178,0	173,0	180,0	169,0	178,0	183,0	178,0	182,0	174,0
maïs ensil non	125,0	125,7	125,0	118,0	120,0	119,0	124,0	160,0	129,0	122,0	121,0	150,0	122,0	100,0
maïs semences	31,3													
sorgho G	53,7	55												
triticale	58	58		60,5	55,8	72,5	75,3	79,1	60,5	67,0	60,5	66,0	59,5	60,5
colza hiver	33	33	33,0	33,5	32,5	34	35,5	38	33,5	34	30	32	31	30
tournesol	27	27		27,0	27,0	27,0	27,0	27,0	27,0	27,0	27,0	27,0	27,0	27,0
soja	19	19												
féverole	27,3	27,3												
pois p	41,3	40,3		42,0	40,0	45,0	45,0	50,0	42,0	40,0	40,0	40,0	40,0	40,0
lupin	20	20												
bette sucrière		854				700		700	700					
P de terre cons		288												

Complément Annexe 4: Répartition des communes par type de Zone de Mayenne

Zone 1	Zone 2	Zone 3	Zone 4
53003 AMBRIERES-LES-VALLEE	53001 AHUILLE	53004 AMPOIGNE	53010 ASSE-LE-BERENGER
53013 AVERTON	53002 ALEXAIN	53008 ARGENTON-NOTRE-DAME	53017 BALLEE
53016 BAIS	53005 ANDOUILLE	53011 ASTILLE	53019 BANNES
53040 BOURGON	53007 ARGENTRE	53012 ATHEE	53027 BEAUMONT-PIED-DE-BOIS
53042 BRECE	53008 ARON	53014 AZE	53032 BLANDOUET
53047 CARELLES	53009 ARQUENAY	53018 BALLOTS	53037 BOUESSAY
53048 CHAILLAND	53025 BAZOUGERS	53028 BEAUJEU-SUR-OUDON	53043 BREE
53051 CHAMPEON	53028 BELGEARD	53029 BIERNE	53050 CHAMMES
53053 CHAMPGENETUX	53034 BONCHAMP-LES-LAVAL	53035 BOUCHAMPS-LES-CRAONN	53065 CHATRES-LA-FORET
53055 CHANTRIGNE	53038 BOULAY-LES-IFS	53036 BOUIERE	53067 CHERERE-LE-ROI
53061 CHARCHIGNE	53049 CHALONS-DU-MAINE	53041 BRAINS-SUR-LES-MARCHES	53076 COSSE-EN-CHAMPAGNE
53064 CHATILLON-SUR-COLMON	53052 CHAMPFREMONT	53082 CHATEAU-GONTIER	53092 DEUX-EVAILLES
53069 CHEVAIGNE-DU-MAINE	53054 CHANGE	53083 CHATELAIN	53095 EPINEUX-LE-SEGUN
53071 COLOMBIERS-DU-PLESSIS	53072 COMMER	53088 CHEMAZE	53097 EVRON
53079 COUESMES-VAUCE	53074 CONTEST	53088 CHERANCE	53113 HAMBERS
53080 COUPTRAIN	53085 CRENNES-SUR-FRAUBEE	53073 CONGRIER	53122 JUBLAINS
53083 COURCITE	53094 ENTRAMMES	53075 COSMES	53022 BAZOUGE-DE-CHERERE
53091 DESERTINES	53099 FORCE	53077 COSSE-LE-VIVIEN	53134 LIVET
53098 ERNEE	53105 GESNES	53078 COUDRAY	53153 MEZANGERS
53100 FOUGEROLLES-DU-PLESSIS	53109 GRAZAY	53082 COURBEVILLE	53156 MONTOURTIER
53106 GESVRES	53119 HUSSERIE	53084 CRAON	53161 MONTURS
53107 GORRON	53015 BACONNIERE	53088 CUILLE	53163 NEAU
53114 HARDANGES	53021 BAZOGE-MONTPINCON	53089 DAON	53184 PREAUX
53115 HERCE	53023 BAZOUGE-DES-ALLEUX	53090 DENAZE	53257 SAULGES
53120 IZE	53031 BIGOTTIERE	53098 FONTAINE-COUVERTE	53203 SAINT-BRICE
53121 JAVRON-LES-CHAPELLES	53045 BRULATTE	53101 FROMENTIERES	53207 SAINT-CHRISTOPHE-DU-LAC
53123 JUVIGNE	53058 CHAPELLE-ANTHENAISE	53102 GASTINES	53221 SAINT-GEORGES-SUR-ERVE
53057 CHAPELLE-AU-RIBOUL	53059 CHAPELLE-RAINSOIN	53104 GENNES-SUR-GLAIZE	53228 SAINT-JEAN-SUR-ERVE
53096 CROIXVILLE	53108 GRAVELLE	53110 GREZ-EN-BOUIERE	53232 SAINT-LEGER
53093 DOREE	53173 PALLU	53117 HOUSSAY	53233 SAINT-LOUP-DU-DORAT
53111 HAIE-TRAVERSAINE	53129 LAUNAY-VILLIERS	53033 BOISSIERE	53244 SAINT-OUEN-DES-VALLOIS
53177 PELLERINE	53130 LAVAL	53058 CHAPELLE-CRAONNAISE	53248 SAINT-PIERRE-SUR-ERVE
53125 LANDIVY	53103 GENEST-SAINT-ISLE	53087 CROPTTE	53218 SAINTE-GEMMES-LE-ROI
53126 LARCHAMP	53133 LIGNIERES-ORGERES	53191 ROE	53255 SAINTE-SUZANNE
53127 LASSAY-LES-CHATEAUX	53137 LOIRON	53192 ROUAUDIERE	53284 THORIGNE-EN-CHARNE
53039 BOURGNEUF-LA-FORET	53140 LOUVERNE	53258 SELLE-CRAONNAISE	53265 TORCE-VIVIERS-EN-CHARNE
53112 HAM	53141 LOUVIGNE	53124 LAIGNE	53267 VAIGES
53116 HORPS	53143 MAISONCELLES-DU-MAINE	53128 LAUBRIERES	53274 VIMARCE
53118 HOUSSEAU-BRETIGNOLLE	53144 MARCILLE-LA-VILLE	53030 BIGNON-DU-MAINE	53278 VOUTRE
53178 PAS	53148 MARTIGNE-SUR-MAYENNE	53048 BURET	
53190 RUBAY	53147 MAYENNE	53135 LIVRE	
53131 LESBOIS	53158 MONTFLOURS	53138 LOGNE-SUR-MAYENNE	
53132 LEVARE	53157 MONTIGNE-LE-BRILLANT	53138 LONGUEFUYE	
53139 LOUPFOUGERES	53158 MONTJEAN	53145 MARIIGNE-PEUTON	
53142 MADRE	53162 MOULAY	53148 MEE	
53154 MONTAUDIN	53169 OLIVET	53150 MENIL	
53155 MONTENAY	53175 PARNE-SUR-ROC	53151 MERAL	
53160 MONTREUIL-POULAY	53179 PLACE	53152 MESLAY-DU-MAINE	
53164 NEULLY-LE-VENDIN	53182 PORT-BRILLET	53165 NIAFLES	
53170 OISSEAU	53185 PRE-EN-PAIL	53168 NULLE-SUR-VICOIN	
53174 PARIGNE-SUR-BRAYE	53187 RAVIGNY	53172 ORIGNE	
53181 PONTMAIN	53194 RUILLE-LE-GRAVELAIS	53178 PEUTON	
53189 RENNES-EN-GRENOUILLE	53195 SACE	53180 POMMERICUX	
53261 SOUCE	53262 SOULGE-SUR-OUETTE	53186 QUELAINES-SAINT-GAULT	
53196 SAINT-AIGNAN-DE-COUPTE	53200 SAINT-BAUDELLE	53188 RENAZE	
53198 SAINT-AUBIN-DU-DESERT	53201 SAINT-BERTHEVIN	53193 RUILLE-FROID-FONDS	
53199 SAINT-AUBIN-FOSSE-LOUP	53204 SAINT-CALAIS-DU-DESERT	53259 SENONNES	
53202 SAINT-BERTHEVIN-LA-TAN	53205 SAINT-CENERE	53260 SIMPLE	
53211 SAINT-DENIS-DE-GASTINE	53208 SAINT-CYR-EN-PAIL	53197 SAINT-AIGNAN-SUR-ROE	
53213 SAINT-ELLIER-DU-MAINE	53209 SAINT-CYR-LE-GRAVELAIS	53208 SAINT-CHARLES-LA-FORET	
53216 SAINT-FRAMBAULT-DE-PRE	53219 SAINT-GEORGES-BUTTAVE	53210 SAINT-DENIS-D'ANJOU	
53223 SAINT-GERMAIN-DE-COUL	53220 SAINT-GEORGES-LE-FLECH	53212 SAINT-DENIS-DU-MAINE	
53226 SAINT-HILAIRE-DU-MAINE	53222 SAINT-GERMAIN-D'ANDRE	53214 SAINT-ERBLON	
53230 SAINT-JULIEN-DU-TERRON	53224 SAINT-GERMAIN-LE-FOUIL	53215 SAINT-FORT	
53234 SAINT-LOUP-DU-GAST	53225 SAINT-GERMAIN-LE-GUILLE	53231 SAINT-LAURENT-DES-MORTIERS	
53236 SAINT-MARS-DU-DESERT	53229 SAINT-JEAN-SUR-MAYENNE	53240 SAINT-MARTIN-DU-LIMET	
53237 SAINT-MARS-SUR-COLMON	53243 SAINT-OUEN-DES-TOITS	53241 SAINT-MICHEL-DE-FEINS	
53238 SAINT-MARS-SUR-LA-FUTA	53247 SAINT-PIERRE-LA-COUR	53242 SAINT-MICHEL-DE-LA-ROE	
53239 SAINT-MARTIN-DE-CONNIE	53252 SAINT-SAMSON	53250 SAINT-POIX	
53245 SAINT-PIERRE-DES-LANDS	53272 VILLEPAIL	53251 SAINT-QUENTIN-LES-ANGIENS	
53248 SAINT-PIERRE-DES-NIDS		53253 SAINT-SATURIN-DU-LIMET	
53249 SAINT-PIERRE-SUR-ORTHE		53254 SAINT-SULPICE	
53256 SAINT-THOMAS-DE-COURCERIERS		53273 VILLIERS-CHARLEMAGNE	
53235 SAINTE-MARIE-DU-BOIS			
53263 THUBOEUF			
53266 TRANS			
53269 VAURTORT			
53270 VIEUVY			
53271 VILLAINES-LA-JUHEL			

VENDEE

Petites régions

	Agricole 2002 2011	SRISE agricoles	Bocage de Chantonnay		Marais breton	Entre plaine, Bocage	Bas bocage	Marais poitevin desséché	Marais poitevin mouillé	Plaine	Haut Bocage	
			surface %		Parcelles à potentiel moyen	Parcelles à potentiel moyen	Parcelles à potentiel moyen	Parcelles à potentiel moyen	Parcelles à potentiel moyen	Parcelles à potentiel moyen	Parcelles à potentiel moyen	Parcelles à potentiel moyen
			moyenne		0,0308	0,0446	0,0481	0,5308	0,10353	0,0229	0,09137	0,12787
Blé tendre d'hiver	65,3	64	64,08	64,0	60,8	64,0	63,4	60,8	67,2	64,0	70,4	
Blé dur d'hiver	0,3	59,7						62,7	62,7	47,8		
Seigle	48,8	48		48,0	45,6	48,0	48,0	45,6	50,4	48,0	52,8	
Orge d'hiver	58,56	61,3		61,0	58,0	61,0	61,0	58,0	64,1	61,0	67,1	
Avoine hiver	43	43		43,0	43,0	43,0	43,0	43,0	43,0	43,0	43,0	
Avoine printemps	38	38		38,0	38,0	38,0	38,0	38,0	38,0	38,0	38,0	
maïs grain irrigué	103,3	105,7	105,7	105,7		105,7	105,7	105,7	105,7	105,7	105,7	
maïs grain non irrigué	90,4	91,3		68	82	64	64	82	91	55	64	
Maïs semence	33,9	32		32,0	32,0	32,0	32,0	32,0	32,0	32,0	32,0	
Maïs ensilage non irrigué	108,88	11,9	108	108,0	108,0	108,0	102,0	140,0	151,0	108,0	102,0	
Maïs ensilage irrigué	15,28			156,0		156,0	156,0			179,0	156,0	
Sorgho	51,8	55,7		55,7	55,7	55,7	55,7	55,7	55,7	55,7	55,7	
Triticale	51,9	56,7		56,7	53,9	56,7	56,7	53,9	59,5	56,7	62,4	
Colza d'hiver (et navette)	29	28		34	34		34	34	34	34	34	
Tournesol	24,7	27,7		28	33	28	28	33	33	28	28	
Soja	20,1	18,3		18,3	18,3	18,3	18,3	18,3	18,3	18,3	18,3	
Féveroles et fèves	28,7	26,7		26,7	26,7	26,7	26,7	26,7	26,7	26,7	26,7	
Pois protéagineux	41,2	39,7		39,7	39,7	39,7	39,7	39,7	39,7	39,7	39,7	
Lupin doux	24,5	20,3		20,3	20,3	20,3	20,3	20,3	20,3	20,3	20,3	
pomme de terre de conso		291,7										
lin		?										
chanvre		?										

ANNEXE 5

Dose d'azote plafonnée: cultures spécialisées

Familles de cultures spécialisées concernées : maraîchage, arboriculture, horticulture, vigne, plantes à parfum, aromatiques et médicinales et porte-graines.

Autres : tabac et soja, légumineuses.

Pour ces cultures spécialisées, une dose d'apport plafond d'azote a été fixée.

L'unité de valeur retenue est :

u N_{efficace} / cycle de culture / Ha.

Pour les surfaces cultivées sur lesquelles se cumulent plusieurs cycles de culture, l'azote total apporté correspond à la somme des doses calculées pour chaque cycle sur une année.

Définitions :

Dose plafond : dose maximum issue de références tirées d'expérimentation au champ, à ne pas dépasser.

Dose pivot : dose déterminée par situation culturale type et par espèce cultivée, par analyse fréquentielle de collections de courbes de réponse à l'azote.

Sommaire des tableaux utilisés :

Tableau 23 – Dose maximum d'azote efficace pour les cultures de fruits ,	33
Tableau 24 – Dose maximum d'azote efficace pour les cultures de plantes à parfums, aromatiques et médicinales, ITEIMPAI, 2012	33
Tableau 25 – Dose maximum d'azote efficace pour les cultures maraîchage – source GREN, 2012	34
Tableau 25-bis- Dose Maximum Pomme de terre de Noirmoutier	35
Tableau 26 – Dose maximum d'azote efficace pour les cultures porte-graine « petites graines » - source FNAMS, 2012	36
Tableau 27 – Dose maximum d'azote efficace pour les cultures de pépinière – source Bureau Horticole Régional, 2012	37
Tableau 28 - Dose plafond pour autres cultures source GREN, 2012 -2013	38

Tableau 23 - Dose maximum d'azote efficace pour les cultures de fruits – source GREN, 2012

FRUITS			
Cultures		Azote apporté * uN _{efficace} /cycle de production/Ha	Indication de production
actinidia			voir kiwi
cassis		100	
cerisier		110	
fraise	<i>remontante</i>	280	50 (T/Ha)
	<i>précoce</i>	210	
	<i>gariguette</i>	180	
	<i>pleine saison</i>	140	
framboise		90 (max 60 en minéral)	10 (T/Ha)
groseille		60	20 (T/Ha)
kiwi (=actinidia)		130	
melon	<i>greffé</i>	140	20-40t
	<i>plein champ</i>	120	20-30t
poirier		100	
pommier	<i>à cidre</i>	<i>classique</i>	100
		<i>plantation</i>	50
		<i>avant production</i>	80
		<i>en pleine production</i>	120
pêcher		90	
prunier		120	
vigne	<i>année d'implantation</i>	90	
	<i>AOC/AOP</i>	60	
	<i>vins de pays</i>	90	

* valeur maximum sauf pour les années d'implantation où la fumure organique de fond peut être très supérieure pour les cultures pérennes

Tableau 24 - Dose maximum d'azote efficace pour les cultures de plantes à parfums, aromatiques et médicinales, ITEIPMAI, 2012

PLANTES AROMATIQUES ET MÉDICINALES (ELLES REPRÉSENTENT ENVIRON 950 HA EN REGION)		
Cultures	Dose maximum d'Azote apporté uN _{efficace} /cycle de production/Ha	Indication de production
lavandin	75	partie aérienne
pavot oeillette	100	capsule
lavande	75	partie aérienne
sauge sclarée	75	partie aérienne
basilic	150+75 par coupe supplémentaire	feuilles
camomille romaine	150	fleurs
cassis	75	feuilles
chardon Marie	75	graines
coriandre	125+60 par coupe supplémentaire	feuilles
estragon	120+80 par coupe supplémentaire	feuilles
ginkgo	200	feuilles
menthe poivrée	180+80 par coupe supplémentaire	feuilles
persil	125+80 par coupe supplémentaire	feuilles
thym	160	feuilles
aneth	150	feuilles
cerfeuil	200	feuilles
ciboulette	120+100 par coupe supplémentaire	feuilles
fenugrec	50	graines
mélisse officinale	120+80 par coupe supplémentaire	feuilles
origan sp.	100+100 par coupe supplémentaire	feuilles ou graines

PLANTES AROMATIQUES ET MÉDICINALES (ELLES REPRÉSENTENT ENVIRON 950 HA EN RÉGION)		
Cultures	Dose maximum d'Azote apporté uN _{efficace} /cycle de production/Ha	Indication de production
psyllium	75	graines
romarin	120	feuilles
sauge officinale	100+50 par coupe supplémentaire	feuilles
valériane officinale	120	racines
Autres PPAM		

Tableau 25 - Dose maximum d'azote efficace pour les cultures de maraîchage – source GREN, 2012

LÉGUMES		
Cultures	Azote apporté uN _{efficace} /cycle de production/Ha	Indication de production
asperge blanche	<i>année 1</i>	145
	<i>année 2 et +</i>	125
suite asperge		160
suite asperge		170
suite asperge		180
aubergine	<i>plein champ</i>	350
	<i>sous-abris</i>	220
betterave potagère		150
bette		200
carde		200
carotte	<i>industrielle</i>	200
	<i>primeur (botte)</i>	200
	<i>normale</i>	150
céleris branche		300
céleris rave		210
choux-fleurs	<i>été</i>	320
	<i>automne</i>	210
	<i>hiver</i>	250
choux à choucroute		200
Concombre arepal 2013		450
courgette		300
échalion		160
échalote		150
épinard	<i>d'hiver</i>	250
	<i>d'été</i>	200
Fève fraîche et petit pois précoce		60
fenouil		150
haricot	<i>flageolet</i>	190
	<i>gros haricot</i>	180
	<i>haricot vert</i>	160
	<i>demi- secs variété locale</i>	190
lentilles		0
navet	<i>botte</i>	120
	<i>non botte</i>	90
oignon	<i>garde</i>	150
	<i>primeur / botte</i>	150
panais		100
persil		150
petits pois / pois légume		0 (30 en cas de récolte mécanique)
poireau	<i>primeur / été</i>	285

Tableau 26 - Dose maximum d'azote efficace pour les cultures porte-graine « petites graines » source FNAMS, 2012

Famille botanique	Espèce	Surface France2011 (ha - source GNIS)	Besoin N absorbés par culture (kg/ha)	Dose pivot (kg/ha)
FOURRAGERES PORTE-GRAINE				
Poacées	Ray-grass anglais	3445	170	
	Ray-grass d'Italie	2284	110 (hors précoupe de printemps)	
	Fétuque élevée	2215	160	
	Fétuque rouge	1528	150	
	Dactyle	947	190	
	Ray-grass hybride	615	Ray-grass d'Italie: 110 (hors précoupe de printemps)	
	Avoine rude	318		100
	Fétuque ovine	65	Fétuque rouge: 150	
	Fétuque des prés	34	Fétuque élevée: 160	
	Brome	33	160	
	Pâturin des prés	17		80
	Fléole des prés	1	Fétuque élevée: 160	
Brassicacées	Chou fourrager	53		idem choux potager (110-125)
	Radis fourrager	48	Radis potager: 150	
	Chou navet rutabaga	2		Idem colza (même espèce)
BETTERAVE SUCRIERE PORTE GRAINE				
Chénopodiacee	Betterave sucrière	4083	280	
POTAGERES PORTE-GRAINE				
Alliacées	Oignon- plantation automne	2247	150	
	Oignon- plantation printemps	2247	110	
	Poireau	93	140	
	Echalote	26	Oignon automne: 150	
	Ciboule	5		75-90
Apiacées	Carotte(type Nantaise)	2450	140	
	Persil	920	Carotte : 140	
	Aneth	172	Carotte : 140	
	Coriandre	133	Carotte : 140	
	Fenouil	66	Carotte : 140	
	Panais	57	Carotte : 140	
	Céleri	44	Carotte : 140	
Astéracées	Chicorée Witloof(semis direct)	264	160	
	Chicorée à feuille	256	Chicorée Witloof :160	
	Laitue	29	130	
	Cardon	20	Carotte: 140	
	Chicorée Scarole / Frisée	20	Chicorée Witloof : 160	
Brassicacées	Radis (type rond-rouge)	691	150	
	Choux	226		110-125
	Navet	136	Radis: 150	
	Cresson alénois	20	70	
	Roquette	6	Radis : 150	
Chénopodiacées	Betterave rouge	483	200	
	Epinard	406	120	
	Poirée	105		280
Cucurbitacées	Courge – Courgette	95	Essais en cours	120
	Concombre	24		120
	Cornichon	10		120

LÉGUMES			
Cultures		Azote apporté uN _{efficace} /cycle de production/Ha	Indication de production
	<i>automne / hiver</i>	190	50 à 80 (T/Ha)
poivron		210	
pomme de terre	<i>primeur</i>	175	
	<i>Primeur de Noirmoutier</i>	Voir tableaux 25 bis ci-dessous	
potiron		Dose balai en attente d'élément	
radis		110	17 (T/Ha)
rutabaga		100	
salades	<i>laitue</i>	120	400 à 450 gr tête
	<i>scarole</i>	160	50 à 70 (T/Ha)
	<i>chicorée</i>	160	50 à 70 (T/Ha)
	<i>chioggia</i>	160	50 à 70 (T/Ha)
	<i>iceberg</i>	140	
	<i>romaine</i>	120	
	<i>pain de sucre</i>	140	
	<i>jeunes pousses globales</i>	140	
	<i>mâche</i>	120	5 à 10 (T/Ha)
<i>autres</i>	120		
Tomates serre chauffée CCDM44 2013		510	32-35kg/m ² 36 semaines
Tomates serre froide CDDM44 2013-10-17		320	18-20kg/m ² 25 semaines
Tomate plein champs ctifl 2012		150	60T
topinambour		100	

* Référence : « Fertilisation des légumes frais de plein champ », Chambre d'agriculture de Bretagne, Guide pratique 2008

Tableau 25-bis - Apports sur la pomme de terre primeur de Noirmoutier (Dose maximum d'azote efficace)-
Source : Coopérative La Noirmoutier

Cultures	Dates de mise en place	Dates de récolte	Azote à apporter à la mise en place de la culture		Apport en cours de culture	Tonnage moyen
			MO < 2%	MO > 2%		
Abris froid+bâche	Déc-Jan	mi-Mars	inf ou égale à 100 U le besoin est validé par un reliquat azoté	inf ou égale à 80 U le besoin est validé par un reliquat azoté	0	15-20
Petite chenille+bâche	Jan	Avril-Mai	150-175	130-160	0	20-30
Bâche billon/billon+bâche grde largeur	Jan	Avril-Mai	140-175	140-170	0	30-35
Bâche 500 trous			175	160-175	0	40-50
voile tissé			175	160-175	0	40-50
plein champ	Mars	15 Aout	170	150	30	50-60
Le fractionnement doit être privilégié en sol sableux pour réduire les pertes par lessivage						

	Melon	< 10		120
	Citrouille - Patisson	1		120
Fabacées	Haricot			190
Valérianacée	Mâche	338	110	

Tableau 27 – Dose annuelle maximum d'azote efficace pour les cultures de pépinière – Source Bureau Horticole Régional, 2012

cultures de pépinière	dose maximale azote efficace kg	cycle cultural	facteurs de variation
Jeunes plants repiqués	200	1,5 an	selon espèces, densité
peupliers	150	3 ans	
semis résineux	110	1 an	
semis résineux 2 ans	120	2 ans	
semis feuillus	150	1 an	selon espèces
arbustes d'ornement	180	pluri annuel	selon espèces, densité
Conifères d'ornement	130	pluri annuel	
scions fruitiers	140	2 ans	selon espèces, densité
quenouilles	120	3 ans	selon espèces
tiges fruitières	150	4 / 5 ans	selon espèces
tiges ornement	180	4 ans et plus	selon espèces
Arbres et tiges transplantés	250	4 ans et plus	Selon espèces, forme et taille de la plante
rosiers 1ère année	120	1 an	
rosiers 2ème année	150	1 an	
plantes vivaces diverses	180	1 an	selon espèces, densité
plantes vivaces (iris, hémérocales, pivoine...)	150	1 à 1,5 an	selon espèces, densité
cultures de fleurs coupées		cycle cultural	
FC Type chrysanthèmes	120	1 an	
Bulbes et autres Fleurs coupées(FC)	300		selon espèce, densité
Muguet grille à forcer	230	pluri annuel	1 année de culture
Muguet grille à forcer	130	pluri annuel	2 année de culture
Muguet fleurs coupées	280	pluri annuel	1 année de culture
Muguet fleurs coupées	180	pluri annuel	2année de culture
Muguet fleurs coupées	250	pluri annuel	3année de culture
Muguet fleurs coupées	250	pluri annuel	4 année de culture
Muguet fleurs coupées	250	pluri annuel	5 année de culture
Hortensia en vert	135	6/7 mois	sol mobilisé sur 1 an

cultures de potées fleuries au sol	dose maximale azote efficace kg	cycle cultural	
Chrysanthèmes Toussaint	230	4-6 mois-3 mois en extérieur	
Hortensia en vert	200	6/7 mois	sol mobilisé sur 1 an

Tableau 28 - Dose plafond pour autres cultures – source GREN, 2012, 2013

Cultures		Dose plafond(uN _{efficace} /cycle de production/Ha	
Culture dérobée		Se référer aux plan d'action régional du 24/06/2018 : voir calendrier	
CIPAN		Se référer aux plan d'action régional du 24/06/2018 ; voir calendrier	
tabac		300	
soja		0 (sauf cas particulier d'échec de nodulation : 120)	
Légumineuses	Poids protéagineux	20	Cette valeur plafond est possible en tant que « starter »
	Vesces	20	
	Pois de printemps	20	
	Fèves	20	
	Pois d'hiver	20	
	Autres protéagineux	20	
	Protéagineux fourragers	20	
	Lupin doux	20	
Luzerne*		200 (azote total)	

***Commentaire pour la luzerne :** Les épandages sur luzerne sont autorisés à hauteur de 200kg d'azote total par ha.

La brochure Corpen d'avril 1999 indique que lorsqu'une luzerne est exploitée en fauche, l'azote atmosphérique fixé par les bactéries symbiotiques et l'azote minéral du sol fixé par les racines sont exportés ce qui réduit les risques de fuites de nitrates.

Les légumineuses pérennes à enracinement profond re-exportent en effet par leur partie aérienne une fraction importante de l'azote minéral disponible.

Toutefois, Il est nécessaire de prendre en compte les recommandations suivantes :

- pour la période d'épandage :Il faut placer cette période quelques jours après la coupe et avant la repousse des plantes
- il n'y a pas lieu d'épandre avant la dernière coupe.
- lors de la dernière année d'exploitation, il est demandé de ne pas épandre sur les deux dernières coupes avant retournement.
- lors de l'installation de la culture suivante le synchronisme retournement-installation de la culture suivante est essentiel pour réduire les fuites d'azote minéralisé.
- les apports sont fortement déconseillés en période de forte sécheresse (été) ou en automne (forte minéralisation du sol).

A noter, que la fertilisation organique sur haricot, pois et soja est autorisée la semaine précédant le semis.

ANNEXE 6

Recommandations du GREN

Le suivi des rendements moyens des parcelles de l'exploitation peut être réalisé à la convenance de l'exploitant, les éléments utilisés doivent être accessibles sur l'exploitation avec le plan de fumure pour justifier de l'objectif de rendement. Une proposition de document suivi est présentée en annexe 10-1.

Harmonisation avec les régions voisines : Mh (minéralisation de l'humus).

Une différence significative du niveau de la restitution de la matière organique a été notée avec la Bretagne. INRA-ARVALIS ont explicité cette différence (cf compte rendu (Vertés, Bodilis, Cohan)

Ainsi, dans des conditions de sol se rapprochant de certains contextes rencontrés en Bretagne (niveau élevé à très élevé de matière organique en particulier), les restitutions sont comparables aux indications du GREN Bretagne.

L'équilibre de la fertilisation, qui se calcule à l'échelle d'un cycle pour une culture, doit être complété par un travail d'adaptation des systèmes de production afin de prendre en compte l'ensemble de l'azote présent dans l'exploitation (vérfication de la balance globale azotée).

En attendant un travail spécifique sur le sujet le présent arrêté préconise dès maintenant les recommandations de base suivantes qui visent à réduire les excès de nitrates restant dans le sol après la culture principale.

❏ Privilégier la culture de colza ou l'implantation d'une CIPAN ou d'une prairie après une culture de céréales dont les rendements ont été largement inférieurs aux attentes afin d'utiliser l'azote en excès.

❏ Éviter de retourner une prairie à l'automne sauf dans le cas d'une implantation de culture d'automne (sachant que le retournement de prairies de plus de 6 mois est interdit du 1^{er} octobre au 1^{er} février, sauf en cas d'implantation d'une céréale d'automne avant le 1^{er} novembre).

❏ Ajuster la dose prévisionnelle estimée en fonction des conditions climatiques de l'année et de l'état de nutrition azotée de la culture avec un outil de pilotage.

❏ Dans le cadre de l'utilisation des normes CORPEN pour le veau de boucherie, il faut prendre de préférence la valeur par veau produit dans l'année soit 2,1 kg N plutôt que la valeur par place.❏

Pour l'analyse obligatoire des effluents, et l'usage (Tableau 13) des teneurs en azote des effluents, un contrôle de cohérence peut être effectué avec les volumes d'effluents produits sur l'exploitation et le bilan CORPEN (cheptel * norme CORPEN).

ANNEXE 7
Grille de calcul de la dose prévisionnelle d'azote

CULTURE

L'équilibre de la fertilisation azotée doit être calculé, selon les postes présentés en annexe 2, pour chaque parcelle. Les tableaux de références cités se trouvent en annexe 3.

Liste des cultures concernées : céréales à paille, maïs, sorgho, mélanges de culture, pomme de terre de consommation, colza, lin, tournesol, chanvre.

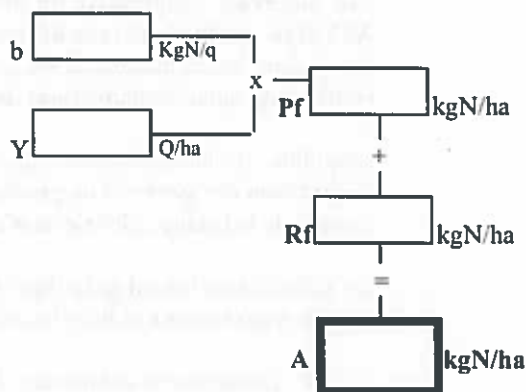
A. ESTIMATION DES BESOINS D'AZOTE

Pf : quantité d'azote absorbé par la culture à la fermeture du bilan $Pf = b \times Y$

b : besoin de la culture, *tableau 1*

Y : objectif de rendement calculé par l'exploitant

Rf : quantité d'azote minéral dans le sol à la fermeture du bilan, *tableau 15*



B. ESTIMATION DES FOURNITURES D'AZOTE

Pi : azote absorbé par unité de production à l'ouverture du bilan

Tableau 6 pour les céréales d'hiver

et *tableau 7* pour le colza, le lin, la pomme de terre, le tournesol, le chanvre, le maïs et le sorgho

Mh : minéralisation nette de l'humus du sol, *tableau 8*

Mhp : minéralisation nette due à un retournement de prairie, *tableau 9*

Mr : minéralisation nette des résidus de récolte, *tableau 10*

Xa : fourniture d'azote par les Produits Résiduaire Organiques

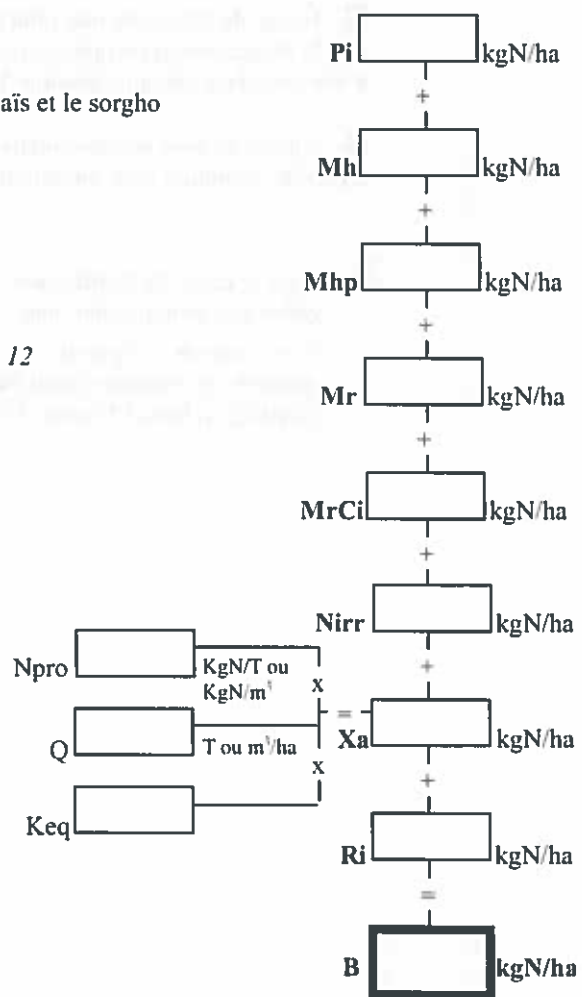
$$Xa = \%N_{pro} \times Q \times Keq$$

%Npro : teneur en azote du produit, *tableau 13*

Q : volume ou masse épandue à l'hectare

Keq : coefficient d'équivalence engrais minéral efficace, *tableau 14*

Ri : reliquat azoté quantité d'azote minéral dans le sol à l'ouverture du bilan (reliquat sortie hiver), *tableau 16*



On obtient ainsi X, la dose d'azote minérale à apporter

Equilibre de la fertilisation minérale

$$A \text{ [] } - B \text{ [] } = X \text{ [] } \text{ kgN/ha}$$

PRAIRIE

L'équilibre de la fertilisation azotée doit être calculé selon les postes présentés en annexe 2 pour chaque parcelle. Les tableaux de références cités se trouvent en annexe 3.

A. ESTIMATION DES BESOINS D'AZOTE

- Pf : quantité d'azote absorbé par la prairie jusqu'à la récolte, $Pf = Nex_p$** (Nréserve étant considéré nul)

Nex_p : quantité d'azote exportée par la prairie (kgN/Ha),

$$Pf = Nex_p = MS \times \%N$$

MS : Objectif de production de la prairie, tableau 17, à calculer selon 2 approches distinctes :

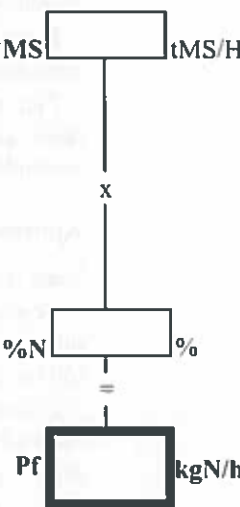
1°/ **Approche globale** à partir de la valorisation moyenne de l'herbe de l'exploitation à l'échelle de l'année, *tableau 17- partie a*

$$\left(\left(\frac{\text{Nbre d'UGB}}{\text{UGB}} \times \frac{\text{Besoins}}{5.5} \right) - \frac{\text{Achats de fourrages}}{\text{tMS/an}} + \frac{\Delta \text{ de stocks}}{\text{tMS/an}} - \frac{\text{Consommation. de maïs ensilage et autres}}{\text{tMS/an}} \right) \times 1,15 = MS \text{ (tMS/H)}$$

Hectares de prairies

2°/ **Ou approche parcellaire** par les niveaux de production accessibles à l'échelle de l'année ou de la saison, *tableau 17- partie b*

%N : teneur en azote de l'herbe, tableau 18



B. ESTIMATION DES FOURNITURES D'AZOTE

- P0 : Fournitures globales d'azote minéral par le sol,**

$$P0 = Mh + Nres + Fs$$

Mh : minéralisation nette de l'humus du sol, tableau 19

Nres : contribution directe des restitutions au pâturage de l'année, tableau 20

Fs : quantité d'azote fixée par les légumineuses présentes, tableau 21

$$\begin{matrix}
 Mh & \text{kgN/ha} & + \\
 Nres & \text{kgN/ha} & + \\
 Fs & \text{kgN/ha} & \\
 \hline
 & & = P0 \text{ (kgN/ha)}
 \end{matrix}$$

- Xa : Fourniture d'azote par les Produits Résiduaire Organiques**

$$Xa = \%N_{pro} \times Q \times Keq$$

%N_{pro} : teneur en azote du produit, tableaux 13-13-1

Q : volume ou masse épandue à l'hectare

Keq : coefficient d'équivalence engrais minéral efficace, tableau 22

$$\begin{matrix}
 Npro & \left(\frac{\text{kgN/t ou}}{\text{kgN/m}^3} \right) & \times \\
 Q & \text{ou m}^3 & \times \\
 Keq & & \\
 \hline
 & & = Xa \text{ (kgN/ha)}
 \end{matrix}$$

On obtient ainsi X, la dose d'azote minérale à apporter

EQUILIBRE DE LA FERTILISATION MINÉRALE

$$\left(\left(\frac{Pf}{\text{kgN/ha}} - \frac{P0}{\text{kgN/ha}} \right) \div 0,7^* \right) - \frac{Xa}{\text{kgN/ha}} = X \text{ (kgN/ha)}$$

**Méthode du bilan prévisionnel pour la fertilisation azotée :
mélanges de cultures annuelles**

Mélanges de cultures annuelles = espèces fixatrices d'azote + espèces non fixatrices d'azote.

Le raisonnement de la fertilisation azotée est basé sur la méthode du bilan détaillée dans le présent arrêté avec les spécificités suivantes :

- La différence dans l'application de l'équation [3'] réside dans les besoins de la plante (b). Le b retenu est celui des espèces non fixatrices calculé à la proportion de « semis plantes non fixatrices d'azote/plantes fixatrices d'azote ». L'objectif de rendement retenu est l'objectif de rendement moyen des espèces non fixatrices présentes dans l'association de culture (sur la base des rendements visés en culture pure) ; avec une pondération au prorata de la densité relative au semis des espèces non fixatrices en comparaison des densités recommandées en cultures pures.
- Cas d'un mélange contenant plusieurs espèces non fixatrices : Lorsque plusieurs céréales sont mélangées, pour être récoltées immatures, le besoin retenu est $1.7uN/q$ ou 17 kgN/tMS (source courbe de dilution, François Limaux, 1999).
- L'estimation des fournitures est raisonnée selon la méthode du bilan proposée dans le présent arrêté sans autre adaptation.
- Plafonnement : La dose d'azote apportée sur une association céréales-légumineuses ne pourra en aucun cas dépasser la dose raisonnée pour la culture en pure de la plante non fixatrice présentant les besoins les plus élevés (besoins par unité de rendement * objectifs de rendement).

Ajustement de la dose sortie-hiver :

Dans le cas d'une modification du peuplement sortie hiver, la dose pourra être ajustée dans les situations suivantes :

- Concernant des associations de culture comportant des légumineuses fourragères (pois fourrager, vesce, ...), si une disparition complète des légumineuses est observée sortie-hiver, alors la dose sera calculée comme pour une céréale pure (ou un mélange de céréales sans espèce fixatrice partenaire).
- Concernant des associations de culture comportant des protéagineux (pois protéagineux, féverole, lupin), s'il est observé sortie-hiver une densité de protéagineux inférieure à 5 pieds/m², alors la dose sera calculée comme pour une céréale pure (ou un mélange de céréales sans plante fixatrice partenaire).
- S'il est observé sortie-hiver une disparition complète des plantes non fixatrices, alors aucune fertilisation azotée ne pourra être apportée.

Dans le cas où la fertilisation est nécessaire, les besoins des céréales retenus sont les besoins déjà référencés en annexe 2 – tableau 1 à 3 de ce présent arrêté.

Exemple :

Densité	Besoin /quintal (kg N/q)	Objectif rendement (q/Ha)	Besoins totaux (kg N/ha)
Culture pure 100% blé, variété Arezzo	3.0	80	$80 * 3 = 240$
Mélange de culture substitutif : 50 % Blé variété Arezzo (en comparaison d'un blé pur) +50% de Pois (en comparaison d'un pois pur)	3.0	$80 * 0,5 = 40$	$80 * 0,5 * 3 = 120$

ANNEXE 9
GREN Pays de Loire 2019 – Evolutions

Sujet	Type (ajout, précision...)	Evolutions par rapport à l'arrêté du 22 décembre 2017	Annexes ou tableaux impactés
Actualisation du tableau de répartition des variétés selon leur besoin en Azote (Arvalis)	Substitution	Nouvelles variétés introduites pour les blés tendres et les blés améliorants	Annexe 3 Remplacement tableau 3.1 et 3.3
Obligation de prendre comme analyse du sol obligatoire le reliquant sortie hiver (RHS) hors trois cas particuliers	Evolution du contenu d'une obligation, en lien avec le Par 2018-2022	Oui, le texte de l'arrêté évolue pour la partie sur l'analyse du sol obligatoire.	Tableau 16 Ri
Evolution des besoins des pommes de terre	Substitution	Besoins actualisés 2018	Tableau 4, besoins e la pomme de terre de consommation
Actualisation de la méthode réglette Colza	Passage des besoins (b) de 6,5 à 7 KgN/quintal	Non comme recommandation Oui en optionnel	Tableau 7
La principale évolution concerne l'obligation de RSH comme analyse de sol.			

ANNEXE 10
Éléments du plan de fumure

PLAN DE FUMURE (pratiques prévues)

L'identification et surface de l'îlot cultural ;

La culture pratiquée et la période d'implantation envisagée ;

Le type de sol ;

La date d'ouverture du bilan (*) ;

Lorsque le bilan est ouvert postérieurement au semis, la quantité d'azote absorbée par la culture à l'ouverture du bilan (*) ;

L'objectif de production envisagé (*) ;

Le pourcentage de légumineuses pour les associations graminées/légumineuses (*) ;

Les apports par irrigation envisagés et la teneur en azote de l'eau d'irrigation ;

Lorsqu'une analyse de sol a été réalisée sur l'îlot, le reliquat sortie hiver mesuré ou quantité d'azote totale ou de matière organique du sol mesuré (*) ;

Quantité d'azote totale à apporter par fertilisation après l'ouverture du bilan ;

Quantité d'azote totale à apporter après l'ouverture du bilan pour chaque type de fertilisant envisagé.

(*) Non exigé lorsque l'îlot cultural ne reçoit aucun fertilisant azoté ou une quantité totale d'azote \leq 50 kg d'azote/ha.

CAHIER D'ENREGISTREMENT DES PRATIQUES (pratiques réalisées)	
Identification de l'îlot	L'identification et la surface de l'îlot cultural
	Le type de sol
Interculture précédant la culture principale	Modalités de gestion des résidus de culture
	Modalités de gestion des repousses et date de destruction
	Modalités de gestion de la CIPAN ou de la dérobée : - espèce ; - dates d'implantation et de destruction ; - apports de fertilisants réalisés (date, superficie, nature, teneur en azote et quantité d'azote totale).
Culture principale	La culture pratiquée et la date d'implantation
	Le rendement réalisé
	Pour chaque apport d'azote réalisé : - la date d'épandage ; - la superficie concernée ; - la nature du fertilisant ; - la teneur en azote de l'apport ; - la quantité d'azote totale de l'apport.
	Date de récolte ou de fauchage pour les prairies.

ANNEXE 10-1

RENDEMENT MOYEN DES PARCELLES DE L'EXPLOITATION

Exemple de suivi des rendements moyens par parcelle : cet exemple de suivi est une proposition, l'exploitant a toute latitude pour mettre en place un suivi des rendements par îlot cultural pour déterminer l'objectif de rendement.

Rendement moyen (1)	Il est calculé prioritairement sur la base des valeurs constatées sur l'exploitation pour la culture ou la prairie considérée et, si possible, pour des conditions comparables de sol. Le calcul est réalisé sur la base des 5 derniers rendements de l'exploitation, desquels les deux extrêmes sont retirés. On obtient un rendement moyen sur les trois valeurs restantes. A partir de l'estimation de ce rendement moyen des parcelles de l'ensemble de l'exploitation, il convient ensuite de le moduler selon la productivité de chacune d'entre elles.
----------------------------	---

Exemple	J'ai observé sur la parcelle les rendements en blé suivants : 80 qx, 72, 70, 65, 82. On enlève les deux extrêmes : 65 et 82 qx. La moyenne sera donc de : $(72 + 70 + 80) / 3 = 74$ quintaux Si pour une parcelle de même type, je n'ai pas de référence, je peux utiliser cette référence de 74 qx.
----------------	---

Ilots PAC (2)	1	1												
Sous parcellaires	Champ du bas	Champ du haut												
Surface	2,5	3												
Type de sol														
Profondeur du sol														

Rendement moyen observé sur la parcelle ou sur une parcelle de même typologie	Mais ensilage	12	14												
	Mais grain														
	Blé	70	78												
	Triticale														
	Orge														
	Colza	35	32												
	Prairie temporaire	8	7												

(1) Il ne s'agit pas ici d'estimer un rendement potentiellement atteignable les bonnes années, mais bien d'indiquer un rendement moyen réaliste

(2) Ilot PAC : vous pouvez regrouper des ilots PAC de caractéristiques identiques dès lors que ceux-ci ont des surfaces inférieures à 1 ha. Dans ce cas la case à renseigner comportera la liste des ilots concernés (ilots 1 et 5 par exemple)

Suivi des rendements de prairies : l'exploitant peut soit effectuer un suivi de rendement à la parcelle comme ci-dessus, soit prendre les valeurs par défaut du tableau 17 partie B ou partie pages 24 et 25.

ANNEXE 11 GLOSSAIRE

Abréviations :

CAU : Coefficient Apparent d'Utilisation de l'engrais

CIPAN : Culture Intermédiaire Piège à Nitrates

CIVE : Culture Intermédiaire à Vocation Energétique

COMIFER : Comité Français d'étude et de développement de la fertilisation raisonnée

CORPEN : Comité d'orientation pour des pratiques agricoles respectueuses de l'environnement

DRAAF : Direction Régionale de l'Agriculture, de l'Alimentation et de la Forêt

GREN : Groupe Régional d'Expertise Nitrates

MS : Matière Sèche

N : azote

PPAM : Plantes à Parfum, Aromatiques et Médicinales

PPF : Plan Prévisionnel de Fumure

PRO : Produits Résiduaux Organiques

RMP : Rendement Moyen des Prairies

RSH : Reliquat Sortie Hiver

SAU : Surface Agricole Utile

SPE : Surface Potentiellement Ependable

SPNE : Surface Potentiellement Non Ependable

UGB : Unité Gros Bétail

VL : vache laitière

DÉFINITIONS

Azote efficace : somme de l'azote présent dans un fertilisant azoté sous forme minérale et de l'azote sous forme organique minéralisable pendant le temps de présence de la culture en place ou de la culture implantée à la suite de l'apport.

Coefficient Apparent d'Utilisation de l'engrais (CAU) : représente la part de l'azote apportée à la prairie qui est apparemment absorbée par l'herbe (par rapport à l'herbe sans engrais).

Coefficient d'équivalence engrais : représente le rapport entre la quantité d'azote apportée par un engrais minéral et la quantité d'azote total apportée par le fertilisant organique permettant la même absorption d'azote que l'engrais minéral. Il est différent selon qu'il est calculé pour l'ensemble du cycle cultural ou uniquement pour une partie de ce cycle.

Culture dérobée : culture présente entre deux cultures principales, dont la production est exportée ou pâturée.

Dose pivot : dose déterminée par situation culturale type et par espèce cultivée par analyse fréquentielle de collections de courbes de réponse à l'azote. C'est une dose à partir de laquelle on peut faire des ajustements en plus ou en moins. Elle exige donc des règles d'ajustement, dose $X +$ ou $- Y$, diminuer ou augmenter de Y si telle condition (climat, variété, sol ...). Une dose pivot peut s'accompagner de règles d'ajustement.

Dose plafond : dose maximum issue de références tirées d'expérimentation au champ, à ne pas dépasser. Elle laisse le libre choix d'épandre des doses plus faibles.

Dose Fourchette : définit le segment dans lequel se situe la dose pivot. Le maximum de la fourchette correspond à la dose plafond (cf. ci-dessus).

Dose balai : dose d'azote efficace maximum, soit 210 u en Pays de la Loire, à utiliser pour les cultures non mentionnées dans l'arrêté.

